

**АЭРОГРАФ ПНЕВМАТИЧЕСКИЙ АВ 400****1. ПРАВИЛА ТЕХНИКИ БЕЗОПАСНОСТИ**

Перед началом эксплуатации аэрографа тщательно прочитайте всю инструкцию по эксплуатации. Следует учитывать все указания инструкции и придерживаться их. Использование аэрографа ненадлежащим образом, внесение конструктивных изменений или эксплуатация в комбинации с непредназначенными для этих целей элементами могут стать причиной материального ущерба, нанесения вреда собственному здоровью, здоровью третьих лиц или животных (вплоть до летального исхода).

Не разрешается направлять аэрограф на себя, на третьих лиц или на животных. Особой осторожности следует придерживаться в обращении с иглой. Существует опасность травматизма. Не оставляйте без присмотра детей, если они обращаются с аэрографом. Аэрограф – не игрушка! Прежде чем начать демонтаж каких-либо элементов аэрографа, отсоедините его от источника сжатого воздуха. Соблюдайте рекомендации по технике безопасности производителей красок, химических очистителей, производителей компрессорных и пневматических установок.

Каждый раз перед вводом в эксплуатацию, особенно после проведения чистки и ремонтных работ, необходимо обязательно проверять глухую посадку всех винтовых соединений и гаек, а также герметичность прибора и шлангов. Подсоедините прибор посредством резьбового крепления или быстроразъемного штуцера к шлангу и подходящему источнику сжатого воздуха. Возможно применение всех серийно выпускаемых красок для распыления или лаков с консистенцией в виде эмульсии. При необходимости краску следует разбавлять.

**2. ДАЛЬНЕЙШИЕ РЕКОМЕНДАЦИИ ПО ВЫПОЛНЕНИЮ ТЕХНИЧЕСКОГО ОБСЛУЖИВАНИЯ:**

Не разрешается погружать аппарат в растворитель полностью. По возможности, механическую часть триггера следует смазывать слегка разбавленным маслом. Следует следить за тем, чтобы на кончик иглы и форсунку не попадали масло и жир, поскольку это может повлиять на качество напыления. Игла, форсунка и уплотнения относятся к быстроизнашивающимся частям, замена которых производится по необходимости.

Этот прибор не обременен дополнительными функциями, поэтому имеет меньшие габариты и вес. Корпус и конструкция этого аэрографа выполнена в классическом дизайне. Хвостовик выполнен из гладкого хромированного металла и снабжен плавной регулировкой ограничения хода иглы – для регулировки и установки от самого тонкого до широкого факела распыления. Как и у всех аэрографов детали и внутренние поверхности аэрографа отполированы, а сопло не содержит уплотнительных резинок.

Аэрограф – это высокоточное устройство, которое требует бережного обращения. Внимательное изучение устройства позволит легко чистить аэрограф и менять иглу и сопло, по мере необходимости.

Рабочее давление воздуха для аэрографа должно быть в пределах 0,5-3,5 бар. Более высокое давление делает распыление более собранным и тонким. Результатом маленького давления может стать несобранное и неудовлетворительное распыление краски.

Краска для аэрографа должна быть достаточно жидко разведена (примерно до консистенции молока)

соответствующим растворителем. Слишком густая краска может привести к необходимости избыточного давления и засорению аэрографа.

В начале работы необходимо провести проверку: нажимая на кнопку, добейтесь того, чтобы из аэрографа шёл только поток воздуха. Если во время этой операции появляется краска, введите иглу до упора в сопло. Для распыления краски после нажатия на кнопку следует потянуть ее назад. При использовании аэрографа данного типа следует работать по принципу первостепенного нажатия на кнопку для подачи воздуха, а только потом оттягивания кнопки назад для подачи краски и точно так же в обратном порядке.

Очень важно чистить аэрограф после каждого (даже кратковременного) применения. Даже если он работал всего несколько минут, его необходимо очистить. В противном случае он может засориться, и это может повредить его или даже вывести из строя.

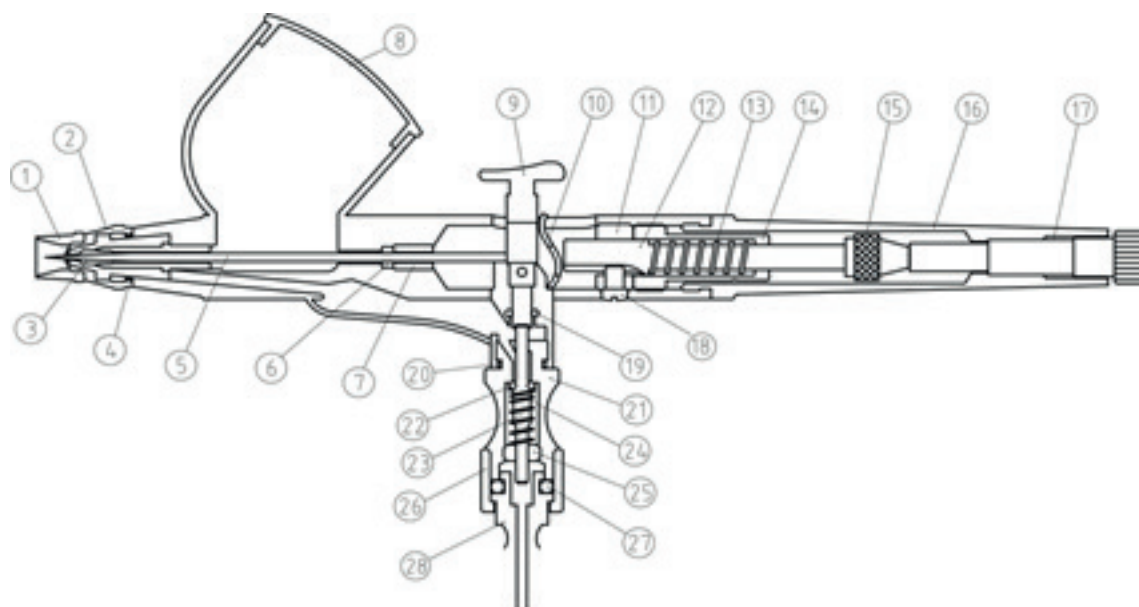
**3. ЧИСТКА АЭРОГРАФА:**

- Слейте остатки краски. Протрите внутренние поверхности и корпус аэрографа от краски. Снимите хвостовик, ослабьте винт иглы, и слегка отодвиньте иглу назад. Залейте в емкость небольшое количество растворителя, закройте пальцем выходное отверстие аэрографа, и нажмите на кнопку. В емкости появятся пузыри. Удерживайте в таком положении 15-20 секунд, затем слейте грязный растворитель. Повторяйте процедуру пока после окончания продувки растворитель не останется чистым. Стравливать растворитель и краску лучше в специальную чистящую станцию. Это предотвратит попадание вредных веществ растворителя и краски в воздух и локализует их в емкость с водой.
- Ослабьте винт иглы, залейте в емкость растворитель и подвигайте иглу назад-вперед, промывая таким образом уплотнитель иглы. Грязный растворитель слейте, нужно повторять процесс до тех пор, пока растворитель не будет оставаться чистым. Установите иглу на место, зажмите винт, продуйте аэрограф чистым растворителем.
- Протрите иглу салфеткой (смоченной в растворителе) в направлении от хвостовика к острию, убирая все следы краски. Поставьте иглу на место, зажмите винт иглы и установите на место хвостовик.
- Очистите от следов краски внешние поверхности аэрографа, убедитесь, что аэрограф собран правильно. Продуйте аэрограф чистым растворителем. Перед окончанием работы, оставьте аэрограф и иглу просохнуть отдельно друг от друга несколько минут. Перед сменой краски слейте оставшуюся краску из емкости, сдуйте оставшуюся краску и протереть емкость от остатков краски. Затем залейте в емкость небольшое количество растворителя и промывайте кистью емкость от следов краски. Сдувайте растворитель до тех пор, пока в факел не пойдет чистый растворитель.

**4. ТЕХНИЧЕСКИЕ ХАРАКТЕРИСТИКИ**

- Рабочее давление - 0,5 / 3,5 Бар
- Расход воздуха - 9 л/мин
- Диаметр сопла - 0,2 мм
- Емкость бачка 9 мл.
- Присоединительный штуцер - 1/4»

### 5. УСТРОЙСТВО АЭРОГРАФА



- |   |  |
|---|--|
| 1. Защитная насадка иглы                  | 15. Цанговый зажим иглы                          |
| 2. Воздушное сопло                        | 16. Хвостовик                                    |
| 3. Материальное сопло                     | 17. Регулировка хода иглы                        |
| 4. Уплотнительное кольцо воздушного сопла | 18. Фиксирующий винт                             |
| 5. Игла                                   | 19. Уплотнительное кольцо воздушного клапана     |
| 6. Плоское уплотнительное кольцо иглы     | 20. Уплотнительное кольцо клапана подачи воздуха |
| 7. Втулка плоского уплотнительного кольца | 21. Воздушный клапан                             |
| 8. Крышка бачка краски                    | 22. Уплотнительное кольцо штока клапана          |
| 9. Кнопка                                 | 23. Шток клапана                                 |
| 10. Направляющая кнопки                   | 24. Пружина клапана                              |
| 11. Фиксирующая втулка                    | 25. Винт клапана                                 |
| 12. Направляющая патрона иглы             | 26. Разъема шланга 1/8                           |
| 13. Возвратная пружина                    | 27. Уплотнительное кольцо муфты шланга           |
| 14. Корпус возвратной пружины             | 28. Насадка для шланга «елочка»                  |

#### RUS | АЭРОГРАФ ПНЕВМАТИЧЕСКИЙ

Срок службы: 5 лет. Изготовитель: Гуйтанг Интернейшонал Трейд (Шанхай) Ко., ЛТД.

Адрес: Комната F207, корпус 7, № 2118 Гуанхуа-роуд, район Минханг, Шанхай, Китай.

Уполномоченный представитель, импортер: ООО «СНВ Карго».

Адрес: 1129329, Россия, г. Москва, ул. Кольская, д. 1, стр. 1,

тел.: 8 (495) 902-51-51.

Представитель в Казахстане: ТОО «ПРАКТИКУМ».

Адрес: Республика Казахстан, г. Усть-Каменогорск, ул. Орджоникидзе, 46, тел.: 8 (7232) 26-37-76.

Страна происхождения: Китай.

#### KZ | ПНЕВМАТИКАЛЫҚ АЭРОГРАФ

Қызмет ету мерзімі: 5 жыл. Өндіруші: Гуйтанг Интернейшонал Трейд (Шанхай) Ко., ЛТД.

Мекенжай: Комната F207, корпус 7, № 2118 Гуанхуа-роуд, район Минханг, Шанхай, Китай.

Жеткізуші: ООО «СНВ Карго».

Мекенжай: 1129329, Россия, г. Москва, ул. Кольская, д. 1, стр. 1,

тел.: 8 (495) 902-51-51.

Қазақстандағы өкілі: ТОО «ПРАКТИКУМ».

Мекенжай: Республика Казахстан, г. Усть-Каменогорск, ул. Орджоникидзе, 46, тел.: 8 (7232) 26-37-76.

Шығарылған елі: Китай.