

PATRIOT

ИНСТРУКЦИЯ ПО ЭКСПЛУАТАЦИИ

НАСОС ДРЕНАЖНЫЙ

| **FQ 450** | **FQ 500N** | **FQ 600C** | **FQ 800** | **FQ 1200N** | **FQ 1300** | **FQ 5500N** |

Благодарим Вас за приобретение продукции под торговой маркой «Patriot». Данная Инструкция содержит необходимую информацию, касающуюся работы и технического обслуживания погружных дренажных насосов. Внимательно ознакомьтесь с Инструкцией перед началом эксплуатации изделия.

Настоящая Инструкция является частью изделия и должна быть передана покупателю при его приобретении.

PATRIOT

СОДЕРЖАНИЕ

Назначение.	5
Рекомендации по монтажу и меры предосторожности.	9
Устройство насоса.	14
Техническое обслуживание утилизация и условия хранения.	15
Возможные неисправности и способы их устранения.	17
Гарантийный талон.	21
Гарантийные обязательства.	22
Адреса сервисных центров.	23

НАЗНАЧЕНИЕ И ТЕХНИЧЕСКИЕ ХАРАКТЕРИСТИКИ

Насосы центробежные дренажные погружные серии FQ предназначены:

- Понижение уровня грунтовых вод;
- Откачивание воды из дренажных колодцев, откачивание воды из водосборных колодцев, предназначенных для сбора поверхностных вод, поступающих из водосточных желобов, шахт, тоннелей и т.п;
- Откачивание воды из водоемов, резервуаров и т.п. Откачивание сточных вод из прачечных и промышленных сточных вод, содержащих длинноволокнистые включения;
- Откачивание бытовых сточных вод из септик-танков и систем обработки ила. Откачивание бытовых сточных вод из санузлов;
- Максимальный размер твердых включений 25 мм.

Так же насосы могут применяться для орошения огородов и садов, и подачи воды из колодцев, открытых водоемов и других источников при температуре окружающей среды не ниже + 1 °С.

За счет компактной конструкции насосы пригодны как для передвижных работ, так и для стационарной установки.

Идеальное рабочее положение насоса - вертикальное полное погружение в воду.

Насос оснащен поплавковым выключателем, который автоматически включает и выключает насос в зависимости от уровня воды.

Транспортировка насоса производится в закрытых транспортных средствах в соответствии с правилами перевозки грузов, действующих на транспорте данного вида.

К сведению торгующих организаций:

- При совершении купли – продажи, лицо, осуществляющее торговлю, проверяет в присутствии покупателя внешний вид товара, его комплектность и работоспособность. Производит отметку в гарантийном талоне, прикладывает товарный чек, представляет информацию об организациях, выполняющих монтаж и пусконаладочные работы, адреса сервисных центров.
- Для проверки разрешается включение насоса без воды в сеть на время не более 10 секунд.
- Особые условия реализации не предусмотрены.



ВНИМАНИЕ!

Не допускайте эксплуатации насоса в открытых водоемах при нахождении в них людей или животных!

Не допускайте эксплуатации насоса без заземления!

Установка автоматического устройства предохранения (УЗО) от утечки тока более 30 А -обязательна!

Монтаж устройства и электрической розетки для подключения насоса к питающей электросети должны выполнять квалифицированные специалисты. Вы можете воспользоваться услугами любых других специалистов, однако, при этом Продавец, Уполномоченная изготовителем организация, Импортёр, Изготовитель не несет ответственности за неисправности, возникшие в следствии неправильного монтажа или подключения к питающей электросети.

Место подключения насоса в электрическую сеть должно быть защищено от воды!

Чтобы избежать несчастных случаев от поражения электрическим током не вскрывайте насос при использовании!



ПРЕДУПРЕЖДЕНИЕ!

Насос никогда не должен работать без воды.

Запрещается перекачивание горючих и химически активных жидкостей, а также жидкостей, содержащих абразивные вещества, крупные камни, металлические и прочие твердые предметы.

Максимальная глубина погружения насоса в воду - не более 7 метров. Температура перекачиваемой воды должна быть от +1 °С до +35 °С.

Насос следует переносить только за рукоятку, погружать и поднимать за трос, привязанный к рукоятке.

Проверяйте, чтобы в нижнем положении поплавкового выключателя насос отключался.

Проверяйте отсутствие препятствий для свободного перемещения поплавка.

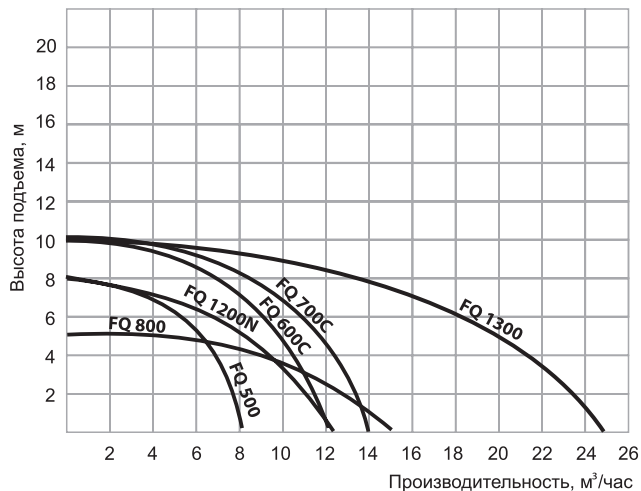


ВНИМАНИЕ!

Колебания напряжения в электрической сети не должны быть более +10%.

НАЗНАЧЕНИЕ И ТЕХНИЧЕСКИЕ ХАРАКТЕРИСТИКИ

Серия (тип)	FQ			FQ C		FQ N		
Модификация	500	800	1300	600	700	500	1200	5500
Мощность, Вт	450	650	1400	550	600	450	1200	450
Напряжение сети	220(230)В~50Гц							
Производительность, м ³ /час	8	15	25	12	14	8	18	8
Макс. высота подъема, м	8	5	10	10	10	8	8	8
Максимальная глубина погружения, м	7	7	7	7	7	7	7	7



- При снижении напряжения питания на 10 % высота подъема снижается на 60 %.
- С увеличением высоты подъема, производительность насоса снижается (при максимальной высоте подъема производительность равна 0 м³/ч).

Комплектация:

Насос - 1 шт.

Инструкция по эксплуатации – 1 шт.

Упаковка - 1 шт.

РЕКОМЕНДАЦИИ ПО МОНТАЖУ И МЕРЫ ПРЕДОСТОРОЖНОСТИ

Электромонтажные работы, установку розетки, предохранителей и их подключение к питающей электросети, и заземление должен выполнить квалифицированный электрик в строгом соответствии с “Правилами технической эксплуатации электроустановок потребителей ” и “Правилами техники безопасности при эксплуатации электроустановок потребителей”(ПТЭ и ПТБ и УЗО).



Установка автоматического устройства предохранения (УЗО) от утечки тока более 30 мА — обязательна!

Перед началом работ всегда проверяйте, не поврежден ли сетевой кабель. Не используйте устройство, если поврежден кабель сетевого питания или штекер, если на устройстве есть видимые поломки или повреждения. Все поломки или повреждения должны быть устранены отделом сервисного обслуживания или другим квалифицированным лицом.



ВНИМАНИЕ!

Ремонтные работы должны производиться исключительно квалифицированным специалистом в авторизованном сервисном центре.

Напряжение сети (220В/50 Гц) должно совпадать с параметрами, указанными на заводской табличке устройства.

Перед проведением ремонтных работ подводящий провод должен быть обесточен. Для этого выньте штекер из штепсельной розетки.

Используйте только комплектующие, рекомендованные производителем, так как они важны для безопасности устройства.

Не оставляйте работающее устройство без присмотра.

Для правильного подключения насоса необходимо выполнить следующие операции:

Удостовериться, что напряжение в электросети соответствует напряжению насоса.

1. Установить автоматическое устройство отключения при внешней утечке тока более 30 тА.
2. Подсоединить напорную магистраль.
3. Опустить насос в воду и включить (**Фирма-производитель предупреждает: насос никогда не должен работать без воды**).
4. Для погружения и подъема насоса использовать веревку, привязанную к его рукоятке! При стационарном монтаже рекомендуется устанавливать в напорной линии трубную муфту с обратным клапаном и запорной арматурой.

РЕКОМЕНДАЦИИ ПО МОНТАЖУ И МЕРЫ ПРЕДОСТОРОЖНОСТИ

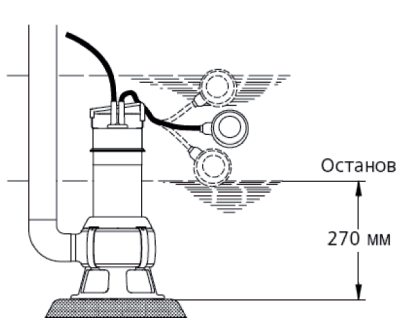


Рис. 1.

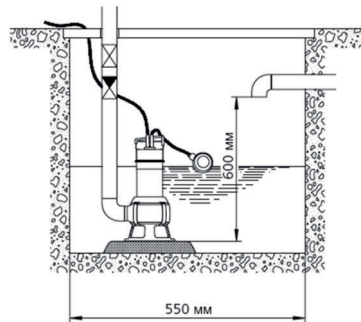


Рис. 2.

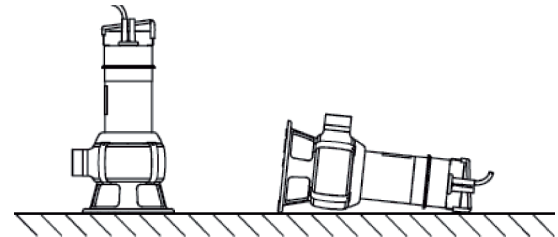


Рис. 3.

ВНИМАНИЕ!

Насос оснащен поплавковым выключателем, который уже отрегулирован на определенный уровень включения и выключения насоса. Удостоверьтесь, что при минимальном уровне воды выключатель отключает насос.

Уровень воды, при котором насос включается / выключается, регулируют изменением длины кабеля поплавка (Рис. 1). Если уровень воды падает ниже уровня электродвигателя, то насос при этих условиях может эксплуатироваться в течение не более 5 минут, причем такой режим работы допустим не чаще, чем один раз за каждые полчаса (30 минут) эксплуатации.

Колодец для насоса (Рис. 2) должен иметь габариты не менее 550x550x600 мм, для свободного движения поплавка. Возможно, также использовать круглые бетонные колодцы с внутренним $d=550$ мм.

Для установки автономно используемого насоса с индексом N к напорному патрубку необходимо присоединить прямоугольное колено 90° . Насос при монтаже может соединяться с напорным рукавом или жестким трубопроводом с клапанами. Для облегчения процесса техобслуживания насоса соедините напорный трубопровод с насосом через гибкий патрубок или трубную муфту, чтобы упростить их разборку при демонтаже.

Насос с индексом N может эксплуатироваться как в горизонтальном, так и в вертикальном положении (рис. 3). При непрерывной эксплуатации электродвигатель и впуск насоса должны постоянно находиться ниже уровня перекачиваемой жидкости. Если насос соединен с трубопроводом напорным рукавом, установите насос в его рабочее положение.

Если применяется шланг или гибкий рукав, необходимо обеспечить условия, которые исключают образование перегибов, а его внутренний диаметр должен соответствовать размеру напорного патрубка насоса.

Если насос монтируется в жестком трубопроводе, необходимо последовательно установить в напорной линии муфту, обратный клапан и запорную арматуру в указанной последовательности, начиная от насоса.

Будьте внимательны: если насос устанавливается для перекачивания грязной воды или на неровной поверхности, рекомендуется в основание насоса подготовить ровную твердую поверхность, не допускающую заиливания входных отверстий насоса.

РЕКОМЕНДАЦИИ ПО МОНТАЖУ И МЕРЫ ПРЕДОСТОРОЖНОСТИ

Категорически запрещается нахождение посторонних предметов в рабочей зоне поплавка! Это может привести к работе насоса без воды.

Если после отключения насоса оставшаяся в трубе напорной магистрали откаченная вода сливается обратно в емкость и вновь включает насос, то в этом случае рекомендуется установить на выходе из насоса обратный клапан.

ПЕРЕЧЕНЬ КРИТИЧЕСКИХ ОТКАЗОВ И ВОЗМОЖНЫЕ ОШИБОЧНЫЕ ДЕЙСТВИЯ ПЕРСОНАЛА:

Критические отказы	Ошибочные действия персонала
Насос не подает воду	Не произведено подключение к электросети
	Подключен шланг слишком малого диаметра
После повторного запуска нет подачи воды	Поплавковый выключатель заблокирован в нижнем положении
Насос работает не отключаясь	Поплавковый выключатель заблокирован в верхнем положении

Насос центробежный дренажный погружной состоит из насосной части и электродвигателя. Насосная часть состоит из рабочего колеса, закрепленного на валу ротора электродвигателя, уплотнений и корпуса насоса. Внизу насосной части расположены всасывающие отверстия для механической очистки воды.

В насосах с индексом N, дополнительно, установлен нож для измельчения волокнистых загрязнений. Электродвигатель однофазный асинхронный переменного тока (220 вольт, 50 Гц), с частотой вращения 3000 об/мин, находящийся внутри герметично закрытого корпуса, состоит из статора и коротко замкнутого ротора.

Статор имеет две обмотки - пусковую и рабочую. Конденсатор емкостью, соответствующей мощности электродвигателя, подключен параллельно пусковой обмотке и установлен в верхней части корпуса.

Специальная камера для теплообмена, обеспечивает охлаждение электродвигателя и позволяет насосу длительно работать, не полностью погруженным в воду.

Перед тем, как приступить к выполнению работ с насосом, необходимо обязательно отключить напряжение питания и исключить любую возможность его случайного включения во время проведения техобслуживания.

Перед началом работ по уходу и техническому обслуживанию необходимо проверить, чтобы насос был тщательно промыт чистой водой. После демонтажа промыть детали насоса водой. Один раз в год необходимо проводить проверку насоса, замену масла производить не требуется. Если насос используется для перекачивания жидкостей, содержащих абразивные включения, или эксплуатируется в непрерывном режиме, проверку насоса следует выполнять более часто.

Если насос используется только для перекачки чистой воды, то никакого технического обслуживания он не требует.

Кроме соблюдения правил личной безопасности и гигиены труда необходимо учитывать, что выполнение этой работы должно поручаться специально обученному персоналу. Далее, должны выполняться все нормы и правила по технике безопасности, санитарии и экологии.

Следует предупредить персонал о возможности травматизма, связанной с острыми кромкам и т.п. деталей, доступ к которым открывается в процессе демонтажа оборудования. В случае получения травмы необходимо срочно обратиться к врачу.

Если возникает необходимость в замене электрокабеля или поплавкового выключателя, такую работу необходимо поручать только авторизованным мастерским.

При условии соблюдения правил настоящей Инструкции срок службы насоса составляет 3 года.

По окончании срока службы насос должен быть утилизирован с наименьшим вредом для окружающей среды в соответствии с правилами по утилизации отходов в вашем регионе.

Насос соответствует нормативным документам и техническим регламентам: Технический регламент о безопасности машин и оборудования (Постановление правительства РФ от 15.09.2009 №753)

Насос не требует консервации, при демонтаже его следует промыть и просушить. Хранить при температуре от +1°C до +35. Срок хранения не ограничен.

ВОЗМОЖНЫЕ НЕИСПРАВНОСТИ И СПОСОБЫ ИХ УСТРАНЕНИЯ

Неисправность	Причина	Устранение неисправности
1. Электродвигатель не запускается	<ul style="list-style-type: none">- Не подается напряжение электропитания.- Электродвигатель отключается поплавковым выключателем.- Перегорели предохранители.- Сработали защита электродвигателя или тепловое реле.- Рабочее колесо заблокировано грязью.- Короткое замыкание электрокабеля или в электродвигателе.	<ul style="list-style-type: none">- Подключить напряжение питания.- Отрегулировать/заменить поплавковый выключатель.- Заменить предохранители.- Подождать, пока электродвигатель остынет или выполнить сброс теплового реле в исходное состояние.- Промыть рабочее колесо.- Заменить поврежденную деталь.
2. После не продолжительной эксплуатации срабатывает защита электродвигателя или тепловое реле.	<ul style="list-style-type: none">- Слишком высокая температура перекачиваемой жидкости.- Рабочее колесо полностью или частично заблокировано грязью.- Недопустимо низкое падение напряжения.	<ul style="list-style-type: none">- Использовать насос с другими техническими характеристиками.- Промыть насос.- Вызвать специалиста-электрика

ВОЗМОЖНЫЕ НЕИСПРАВНОСТИ И СПОСОБЫ ИХ УСТРАНЕНИЯ

Неисправность	Причина	Устранение неисправности
3. Насос постоянно работает или не обеспечивает требуемую подачу воды.	<ul style="list-style-type: none">- Насос частично заблокирован грязью.- Напорный трубопровод или клапан частично заблокирован грязью.- Ослаблено крепление на валу рабочего колеса.- Неправильная регулировка поплавкового выключателя.- Износ рабочего колеса.	<ul style="list-style-type: none">- Промыть насос.- Промыть напорный трубопровод.- Подтянуть крепление рабочего колеса.- Отрегулировать поплавковый выключатель.- Заменить рабочее колесо.
4. Насос работает, но не подает воду.	<ul style="list-style-type: none">- Насос заблокирован грязью.- Напорный трубопровод или обратный клапан заблокирован грязью.- «Завоздушивание» насоса.	<ul style="list-style-type: none">- Промыть насос.- Промыть напорный трубопровод.- Удалить воздух из насоса и напорного трубопровода.

ВОЗМОЖНЫЕ НЕИСПРАВНОСТИ И СПОСОБЫ ИХ УСТРАНЕНИЯ

Неисправность	Причина	Устранение неисправности
	<p>- Слишком низкий уровень перекачиваемой жидкости. Приемное отверстие насоса полностью не погружено в перекачиваемую жидкость.</p> <p>- Поплавковый выключатель не может свободно перемещаться.</p>	<p>- Полностью погрузить насос перекачиваемую жидкость или отрегулировать положение поплавкового выключателя.</p> <p>- Устранить причину, препятствующую свободному перемещению поплавкового выключателя.</p>

Критерии предельных состояний:

- Необходимо следить за состоянием электрического кабеля и штепсельной вилки;
- При уменьшении производительности ниже номинального на 10% необходимо заменить рабочее колесо.
- При понижении уровня масла в масляной камере более 30% прекратить эксплуатацию и заполнить до необходимого уровня.

PATRIOT

РАСШИФРОВКА СЕРИЙНОГО НОМЕРА

2021 / 10 / 12345678 / 0001

2021 – год производства
өндірілген жылы

10 – месяц производства
өндірілген айы

12345678 – код модели
үлгі коды

0001 – индекс товара
тауар индексі