

Руководство по эксплуатации

**CARVER**<sup>®</sup>

**ГЕНЕРАТОР БЕНЗИНОВЫЙ  
ИНВЕРТОРНЫЙ**

**PETROL POWER INVERTER GENERATOR**



**модель**

**PPG-4100IS**

## ЗНАКИ И СИМВОЛЫ НА БЕНЗИНОВОМ ГЕНЕРАТОРЕ

	<p>Выхлопы работающего двигателя содержат угарный газ (CO), опасный для Вашего здоровья. Запрещается запуск и работа двигателя в закрытых помещениях.</p>
	<p><b>ВНИМАНИЕ!</b> Перед началом эксплуатации внимательно изучите руководство по использованию бензинового генератора.</p>
	<p>Запрещается использовать генератор под дождем, снегом или вблизи воды! Это может привести к поражению электрическим током.</p>
	<p>Следите за отсутствием утечки топлива! Для безопасной работы не допускайте перелива топлива при заправке. Не приступайте к работе при обнаружении утечек в топливной системе.</p>
	<p>Запрещается использование генератора вблизи горючих и легковоспламеняющихся материалов!</p>
	<p><b>ВНИМАНИЕ!</b> Не подключать к электрической системе зданий!</p>
	<p>Заглушите двигатель перед заправкой топливом! Запрещается заправка топливного бака при работающем двигателе, а также вблизи источников огня.</p>
	<p><b>ОСТОРОЖНО!</b> Высокая температура! Не прикасайтесь к горячим частям!</p>
	<p><b>ОСТОРОЖНО! ГОРЯЧИЙ ВЫХЛОП!</b> Сохраняйте безопасное расстояние 1 м.</p>

## ОГЛАВЛЕНИЕ

1. Назначение.....	4	8.3. Подключение	
2. Технические характеристики.....	5	потребителей, эксплуатация ....	16
3. Основные части и узлы		8.4. Режим эконом.....	18
генератора.....	6	8.5. Выход 12В DC.....	18
4. Комплект поставки.....	7	9. Техническое обслуживание.....	19
5. Инструкция по технике		9.1. Свечи зажигания.....	20
безопасности.....	7	9.2. Карбюратор.....	21
5.1. Электрическая		9.3. Замена моторного масла... 21	
безопасность.....	9	9.4. Воздушный фильтр.....	22
5.2. Личная безопасность.....	9	9.5. Глушитель	
5.3. Подключение		и искрогаситель.....	23
к домашней сети.....	10	9.6. Фильтр топливного бака ....	24
5.4. Заземление генератора.....	11	9.7. Топливный фильтр.....	24
6. Органы управления		10. Параллельное подключение	
и индикация.....	11	двух генераторов.....	25
7. Подготовка к работе.....	13	11. Хранение.....	25
7.1. Заправка маслом.....	13	11.1. Слив топлива.....	25
7.2. Заправка топливом.....	14	12. Возможные	
8. Эксплуатация.....	15	неисправности.....	26
8.1. Запуск двигателя.....	15	13. Гарантийные	
8.2. Остановка двигателя.....	16	обязательства.....	27



ПО ВОПРОСАМ, СВЯЗАННЫМ С НЕИСПРАВНОСТЯМИ  
ИЗДЕЛИЯ, ОБРАЩАЙТЕСЬ В СЕРВИСНЫЙ ЦЕНТР

**Адреса и телефоны ближайших  
сервисных центров указаны на сайте**

**[www.uralopt.ru/services](http://www.uralopt.ru/services)**

## УВАЖАЕМЫЙ ПОКУПАТЕЛЬ!

Благодарим Вас за приобретение бензинового генератора **CARVER®** (далее — генератора).

Руководство по эксплуатации содержит всю необходимую информацию для безопасной эксплуатации и необходимого технического обслуживания генератора **CARVER®**. Данное Руководство является неотъемлемой частью комплекта поставки генератора, сохраняйте его на протяжении всего срока эксплуатации.

Запрещается начинать эксплуатацию генератора, не ознакомившись с данным руководством.

Начиная использовать генератор, Вы тем самым подтверждаете, что ознакомились с правилами эксплуатации изделия и условиями гарантийного обслуживания, полностью поняли и принимаете их.



***В случае возникновения сложностей или вопросов, связанных с эксплуатацией генератора, обращайтесь в специализированный сервисный центр, региональному дилеру, продавцу изделия.***

- Несоблюдение указаний инструкции может привести к травме или повреждению оборудования.
- Бензиновый генератор вырабатывает напряжение опасное для человека,
- При эксплуатации обязательно соблюдайте меры электробезопасности при работе с электроустановками.
- Эксплуатация генератора имеющего неисправности запрещена.

Гарантийный талон, заполненный соответствующим образом, дает вам право обращаться в авторизованные сервисные центры производителя, без предоставления кассового чека, либо другого документа, подтверждающего факт покупки изделия, не зависимо от региона продаж и места обращения.

Сервисные Центры в праве отказать в приеме инструмента, не имеющего заполненного гарантийного талона заверенного печатью продавца.

Для оформления гарантийного талона или передачи оборудования, имеющего недостатки, на основании фискального документа, обратитесь к своему продавцу.

Список авторизованных сервисных центров указан на сайте производителя.

В случае отсутствия сервисного центра в вашем регионе все вопросы, связанные с гарантийными обращениями, направляйте продавцу техники.

## 1. НАЗНАЧЕНИЕ

Бензиновые генераторы предназначены для организации автономной точки электроснабжения (резервного источника питания), обеспечивающей питание бытовых электроприборов, бытового электроинструмента, нагревательных и осветительных приборов, работающих от сети переменного тока 230В~50Гц.

Не предназначены для профессионального, коммерческого использования.

Любое использование прямо или косвенно связанное с извлечением прибыли считается коммерческим использованием. Производитель, импортер не несет ответственности за любой ущерб, упущенную выгоду, связанный с выходом из строя генератора.

Не предназначены для подключения к сетям общего пользования.

Не предназначены для питания асинхронных электродвигателей, пусковой ток которых превышает максимальную мощность электроустановки генератора.

Не предназначены для работы в огнеопасных и взрывоопасных помещениях.

Не предназначены для работы в условиях повышенной влажности.

Не предназначены для работы в закрытых помещениях без организации системы выпуска отработанных газов вне помещения.

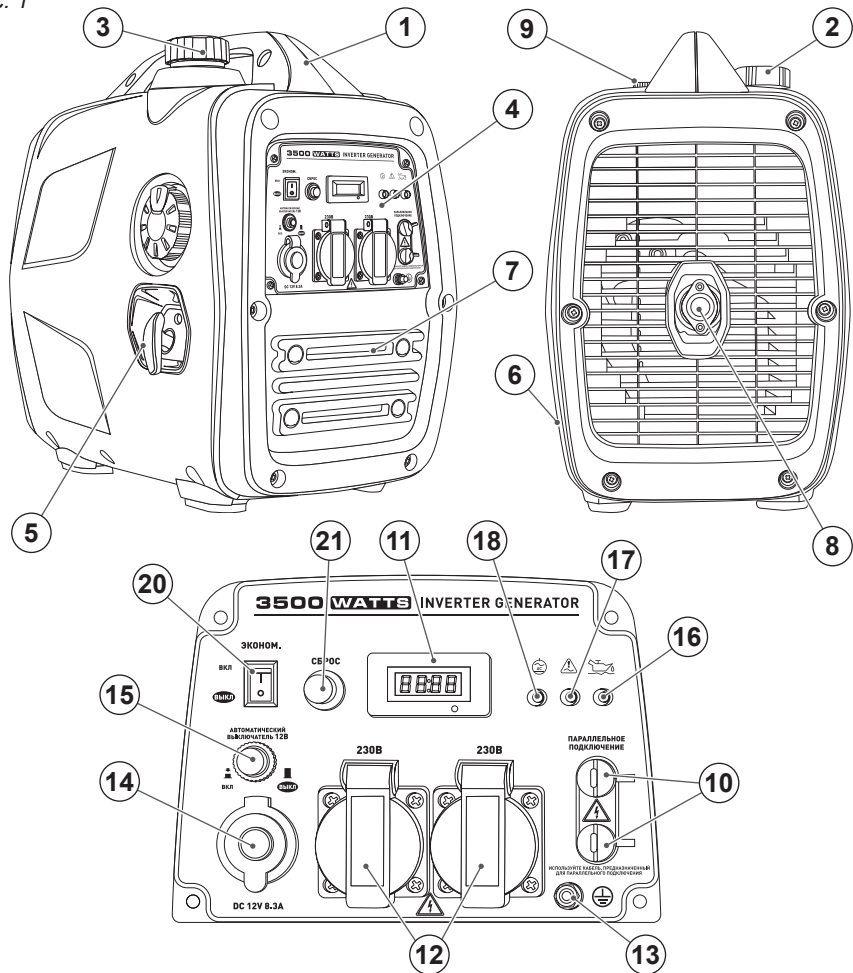
Совместимость подключения газовых отопительных котлов, уточняйте у производителя газового оборудования, некоторые модели оборудования могут быть не совместимы с выходными параметрами сети генератора.

## 2. ТЕХНИЧЕСКИЕ ХАРАКТЕРИСТИКИ

Параметры / Модель	PPG-4100IS
Модель двигателя	H175i
Тип двигателя	4-тактный, 1-цилиндровый, с воздушным охлаждением
Номинальная мощность генератора, кВт	3,2
Максимальная мощность генератора, кВт	3,5
Выходное напряжение, В	~230 / 12
Тип розеток	1/12В + 2 / 230В
Время непрерывной работы при номинальной мощности, ч	4
Расход топлива при нагрузке 100% / 50%, л/час	2,5 / 1,7
Рабочий объем двигателя, см <sup>3</sup>	175
Емкость топливного бака, л	8
Емкость картера двигателя, л	0,6
Рекомендуемое топливо	Бензин АИ92
Рекомендуемое масло	SAE 10W30
Тип запуска	Ручной стартер
Свеча зажигания	F7TC
Уровень звукового давления, (Lwa), dB	74
Многофункциональный цифровой дисплей	✓
Параллельное подключение	✓
Автомат защиты	✓
Устройство защиты двигателя при пониженном уровне масла	✓
Габариты упаковки, см	58 x 38,5 x 60
Масса нетто / брутто, кг	26,5 / 29

### 3. ОСНОВНЫЕ ЧАСТИ И УЗЛЫ ГЕНЕРАТОРА (рис. 1)

Рис. 1



- 1. Ручка для переноски
- 2. Регулятор сброса воздуха крышки топливного бака
- 3. Крышка топливного бака
- 4. Панель управления
- 5. Ручной стартер
- 6. Крышка маслозаливной горловины
- 7. Решетка вентиляции

- 8. Глушитель
- 9. Крышка для обслуживания свечи зажигания
- 10. Выход для параллельного подключения
- 11. Цифровой многофункциональный дисплей
- 12. Розетка 230В переменного тока

- 13. Клемма заземления
- 14. Выход 12В постоянного тока
- 15. Предохранитель 12В
- 16. Индикатор уровня масла
- 17. Индикатор перегрузки

- 18. Индикатор переменного тока
- 19. Аварийный выключатель (230В)
- 20. Выключатель двигателя
- 21. Кнопка «Сброс»

## 4. КОМПЛЕКТ ПОСТАВКИ

1. Генератор в сборе .....	1 шт.
2. Вилка 16x2 .....	2 шт.
3. Ключ свечной .....	1 шт.
4. Отвертка .....	1 шт.
5. Руководство по эксплуатации .....	1 шт.
6. Упаковка .....	1 шт.



Если комплектность упаковки нарушена или запасные части повреждены при транспортировке, обратитесь к своему продавцу.



Технические характеристики и комплект поставки могут быть изменены производителем без предварительного уведомления.

## 5. ИНСТРУКЦИЯ ПО ТЕХНИКЕ БЕЗОПАСНОСТИ



**ВНИМАНИЕ!**  
*Этот генератор производит опасное для жизни напряжение, которое может привести к поражению электрическим током.*

- Перед началом работы, ВСЕГДА заземляйте генератор (смотрите раздел «Заземление генератора» в главе «ПОДГОТОВКА К РАБОТЕ»).

- Генератор должен подключаться к электрическим устройствам либо напрямую, либо через удлинитель. НИКОГДА не подключайте генератор к бытовой электросети без квалифицированного электрика. Данное подключение может привести к серьезным повреждениям генератора.

- Не используйте генератор под дождем и в условиях повышенной влажности.

- Не прикасайтесь к оголенным проводам или сетевым розеткам.



**ВНИМАНИЕ!**  
*Во время работы, этот генератор производит ядовитый угарный газ. Этот газ не*

*имеет запаха и цвета. Даже если Вы не видите и не чувствуете газ, он может присутствовать. Вдыхание этого ядовитого газа может вызвать головную боль, головокружение, сонливость и даже смерть.*

- Используйте ТОЛЬКО на открытом воздухе. Необходимо оставить со всех сторон генератора достаточное пространство для обеспечения вентиляции.



**ВНИМАНИЕ!**  
*Выхлопной газ содержит химикаты, ведущие к нарушению дыхания.*



**ВНИМАНИЕ!**  
*Этот генератор может выбрасывать легко воспламеняемые испарения бензина, которые могут привести к возгоранию. Расположенный рядом открытый огонь может привести к взрыву даже без прямого контакта с газом.*

- Не включайте генератор рядом с открытым огнем.

- Не курите рядом с генератором.

- Генератор всегда должен работать на ровной, устойчивой поверхности.

- Всегда выключайте генератор перед заправкой топливом. Перед снятием крышки с топливного бака, дайте генератору остыть в течение как минимум двух минут. Медленно открутите крышку для снятия давления в баке.

- Не допускается переполнение топливного бака. Во время работы бензин расширяется. Не заливайте топливо до самого верха бака.

- Перед работой всегда проверяйте отсутствие разлитого бензина.

- Перед постановкой на хранение и перед транспортировкой, всегда опустошайте топливный бак генератора.

- Запрещено перемещать работающий генератор! Перед перемещением или транспортировкой: заглушите двигатель; переведите топливный кран в положение закрыто, переведите клапан крышки топливного бака в положение закрыто.

- Не позволяйте детям и неквалифицированному персоналу работать с генератором, подключать или отключать электроприборы, запускать или отключать генератор.



**ВНИМАНИЕ!**

**Во время работы генератор нагревается. Температура рядом с выхлопом может превышать 65°C.**

- Не трогайте горячие поверхности. Обратите внимание на предупреждающие таблички на генераторе с указанием горячих частей устройства.

- Перед прикосновением к нагревающимся деталям генератора, дайте ему остыть в течение нескольких минут.

- Всегда осматривайте генератор, прежде чем завести его.

- Чтобы избежать воспламенения обеспечьте необходимую вентиляцию, располагайте генератор во время работы не менее чем за метр от какого-либо строения и другого оборудования. Не располагайте легко воспламеняющиеся предметы близко к генератору.

- Не допускайте детей и домашних животных близко к генератору во время его работы, так как они могут обжечься о разогретые части генератора или получить травму.

- Вы должны знать, как быстро отключить генератор и должны помнить все тонкости управления им. Никогда и никому не позволяете включать генератор без подробных инструкций.

- Производите заправку генератора на хорошо проветриваемой территории, предварительно выключив его. Не забывайте, что бензин при определенных условиях легко воспламеняется и взрывоопасен. Не переполняйте топливный бак. Убедитесь, что крышка бензобака плотно закрыта. Если часть топлива пролилась, тщательно ее вытрите и дайте бензиновым парам испариться, прежде чем заводить генератор.

- Не курите и не допускайте появления искр, и пламени в том месте где вы заправляете двигатель или храните бензин.

- Не вдыхайте выхлопные газы. Никогда не заводите двигатель в плохо проветриваемом помещении. Устанавливайте двигатель на хорошо закрепленных горизонтальных поверхностях. Не наклоняйте его более чем на 20° от горизонтали.



## 5.1. Электрическая безопасность

- Генератор вырабатывает электроэнергию, которая может вызвать электрический шок при несоблюдении инструкций.
- Не эксплуатируйте генератор в условиях повышенной влажности. Храните генератор в сухом помещении.
- Избегайте прямого контакта с заземленными поверхностями, такими как трубы, радиаторы и прочие.
- Не допускайте попадания влаги на генератор. Вода, попавшая в генератор, увеличивает опасность поражения электрическим током.
- Осторожно обращайтесь с силовым проводом. Поврежденный провод заменяйте немедленно, так как это увеличивает опасность поражения электрическим током.
- При работе силового оборудования на улице, используйте удлинитель, предназначенный для работы на открытом воздухе. Такие удлинители снижают опасность поражения электрическим током.
- Перед эксплуатацией генератор должен быть подключен к защитному заземлению, выполненному в соответствии с правилами электротехнической безопасности.
- Не пытайтесь подключать или отсоединять потребители электроэнергии, стоя в воде или на влажной, сырой земле.
- Не касайтесь частей генератора, находящихся под напряжением.
- Храните всё электрическое оборудование чистым и сухим.
- Заменяйте провода с поврежденной или испорченной изоляцией. Заменяйте контакты, которые изношены, повреждены или заржавели.
- Изолируйте все соединения и разъединенные провода.
- Во избежание возгорания, во время работы держите генератор

минимум в 1 метре от стен и другого оборудования.

## 5.2. Личная безопасность

- Будьте внимательны. Не используйте генератор, если Вы устали, находитесь под воздействием сильнодействующих медицинских препаратов или алкоголя. Во время работы с генератором, невнимательность может стать причиной серьезных травм.
- Во время работы не надевайте свободную одежду и украшения. Длинные волосы, украшения и свободная одежда могут попасть в движущиеся части генератора и привести к травме.
- Избегайте произвольного запуска. При обслуживании генератора убедитесь, что выключатель зажигания находится в положении **«ВЫКЛ»** (выключено), электроприборы отключены от розетки генератора.
- Всегда сохраняйте устойчивое положение и равновесие при запуске генератора.
- Прежде, чем начать проверки перед эксплуатацией, убедитесь, что генератор расположен на горизонтальной поверхности, выключатель напряжения и ключ зажигания находится в положении **«ВЫКЛ»** (выключено). Перед заменой приспособлений или хранением генератора отсоедините провод свечи зажигания. Эти предохранительные меры безопасности снижают риск произвольного запуска генератора. Храните не работающий генератор в сухом хорошо проветриваемом помещении, вне досягаемости посторонних лиц.
- Не перегружайте генератор. Используйте генератор только по назначению. Правильное использование позволит генератору делать работу лучше и безопаснее.

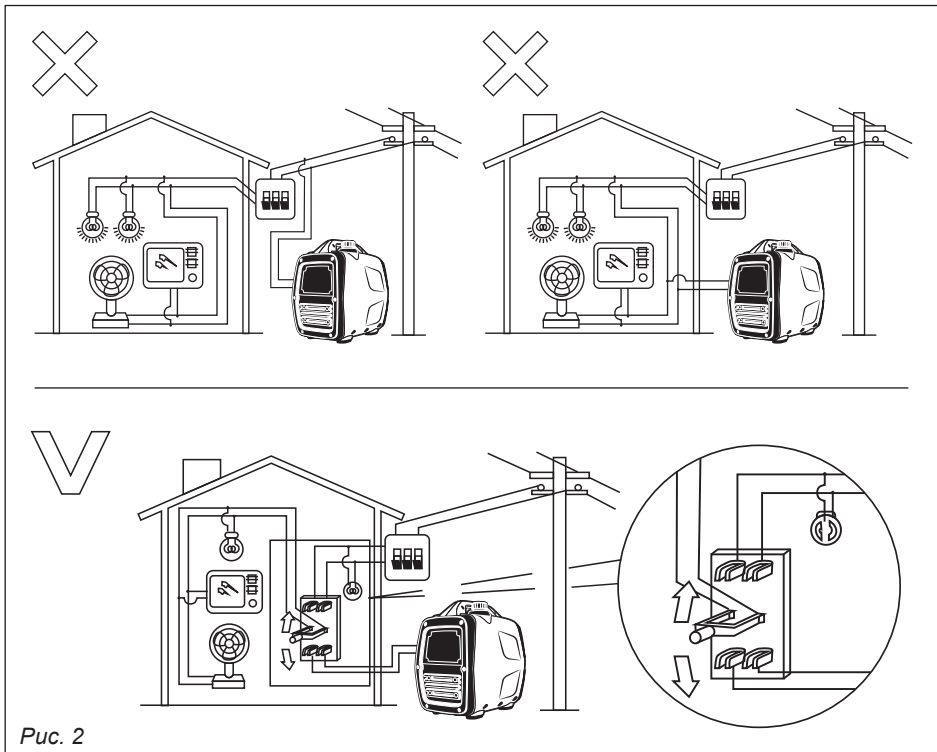


Рис. 2

- Проверьте соединение движущихся частей, отсутствие поломок деталей, которые влияют на работу генератора. Если генератор имеет повреждения, устраните их перед запуском в работу генератора.

- Оставьте ярлыки и наклейки на генераторе и двигателе. Они несут в себе важную информацию.

- Сервисное обслуживание генератора должно осуществляться только квалифицированным персоналом.

- При обслуживании генератора следуйте всем соответствующим указаниям данного руководства.

Использование несоответствующих деталей и несоблюдение указаний руководства могут создать опасность поражения электрическим током и увеличить риск получения травмы.

### 5.3. Подключение к домашней сети (рис. 2)

- Если генератор должен быть подключен к домашней сети в качестве резервного источника питания, подключение должно выполняться профессиональным электриком или лицом, имеющим опыт подобных подключений.

При подключении нагрузки к генератору, внимательно проверьте все соединения.

Любое неправильное подключение может привести к повреждению генератора, пожару поражению электрическим током.

Запрещено производить подключение «розетка-розетка», подключение к домашней сети должно выполняться только с помощью спе-

циального устройства-переключателя, размыкателя, устройства ввода резерва.

#### 5.4. Заземление генератора



**ВНИМАНИЕ!** Ошибка при заземлении генератора может привести к поражению электрическим током.

Во избежание риска поражения электрическим током генератор перед запуском должен быть заземлен. Для заземления используйте медный провод сечением более 2,5 мм<sup>2</sup>, с одной стороны закрепленный гайкой к болту для заземления на раме Генератора, с другой — к стержню из оцинкованной стали, забитому в землю на 1 м (можно использовать медный или латунный стержень). Заземление Генератора служит также

для рассеяния статического электричества, наводимого генератором переменного тока.

Стандарты заземления различаются в зависимости от места расположения. Для проверки требований к заземлению в Вашем регионе, обратитесь к квалифицированному электрику.



Рис. 3. Подключение провода заземления к генератору

Подключение заземления

## 6. ОРГАНЫ УПРАВЛЕНИЯ И ИНДИКАЦИЯ

### Переключатель «3в1»

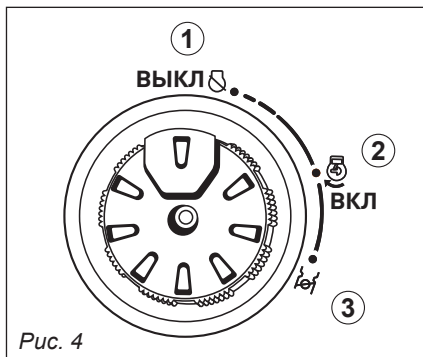


Рис. 4

Данный переключатель совмещает в себе 3 функции:

- выключатель зажигания;
- топливный кран;
- рычаг воздушной заслонки карбюратора.

Положения переключателя:

- ① «ВЫКЛ» — зажигание отключено, топливный кран перекрыт.
- ② «ВКЛ» — зажигание включено, топливный кран открыт.
- ③ Режим запуска холодного двигателя, воздушная заслонка карбюратора закрыта.

### Кнопка «СБРОС»

Нажатие данной кнопки перезапускает блок инвертора. Используется для перезапуска в случае срабатывания защиты от перегрузки.

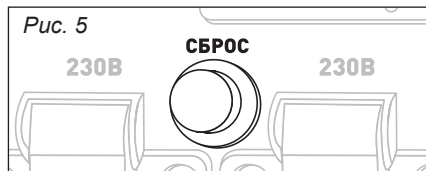


Рис. 5

### Индикатор низкого уровня масла (поз. ①, рис. 6)

Данный индикатор сигнализирует о снижении уровня моторного масла до опасного для работы значения. При снижении уровня масла индикатор загорается, двигатель при этом отключается. При попытке запустить двигатель с низким уровнем масла индикатор будет мигать, запуск двигателя будет заблокирован до того момента пока уровень масла не будет приведен в норму.

### Индикатор перегрузки (поз. ②, рис. 6)

Индикатор перегрузки загорается при обнаружении перегрузки, перегреве блока управления инвертора или повышении выходного напряжения переменного тока. При этом сработает защита, останавливая выработку электроэнергии, чтобы защитить генератор и любые подключенные электрические устройства.

Двигатель при этом продолжит работать. Индикатор сети погаснет.

### Индикатор сети (поз. ③, рис. 6)

Данный индикатор показывает наличие выходного напряжения.

Пока индикатор светится, сетевые розетки находятся под напряжением.

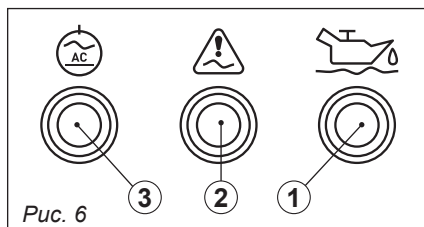


Рис. 6

### Мультифункциональный дисплей

Мультифункциональный дисплей предназначен для отображения текущих показателей напряжения (Вольт), частоты (Герц), суммарного времени наработки (Часы).

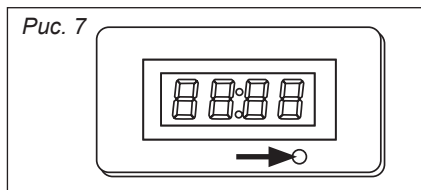


Рис. 7

Переключение показаний производится кратковременным нажатием кнопки на корпусе дисплея (рис. 7). Показания переключаются поочередно по кругу.

### Переключатель режима работы «ЭКОНОМ» (рис. 8)

Данный переключатель позволяет выбрать один из двух режимов работы:

**Экономичный** — к генератору подключена небольшая нагрузка;

**Стандартный** — режим полной мощности.



Рис. 8

### Автоматический выключатель 12в (рис. 9)

Автоматический выключатель предназначен для защиты слаботочного выхода 12В от перегрузки или короткого замыкания.



Рис. 9

### Индикатор уровня топлива (рис. 10)

Данный индикатор ① указывает остаточное количество топлива в топливном баке.

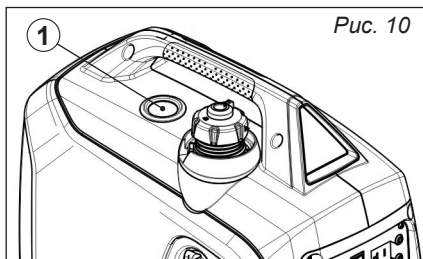


Рис. 10

### Клапан крышки топливного бака

Данный клапан предназначен для подачи воздуха в топливный бак и предотвращения протечки топлива при транспортировке генератора (рис. 11).

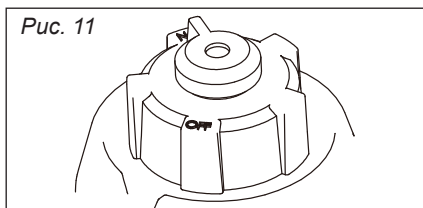


Рис. 11

### Разъем для параллельного подключения (рис. 12)

Предназначен для подключения двух генераторов в одну сеть.

Подробнее см в разделе «Эксплуатация».

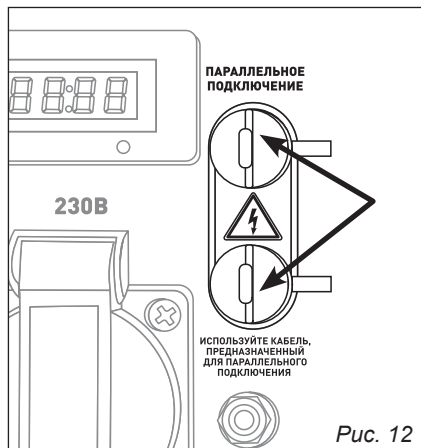


Рис. 12

## 7. ПОДГОТОВКА К РАБОТЕ

### 7.1. Заправка маслом



#### **ВНИМАНИЕ!**

**Двигатель генератора не заправлен маслом!**



#### **ВНИМАНИЕ!**

**Перед первым запуском обязательно произведите заправку двигателя моторным маслом.**

**Недостаточное количество масла в двигателе может привести к серьезному повреждению.**



**Осуществляйте проверку, заправку, замену масла в двигателе, только когда он выключен и находится на горизонтальной поверхности.**

Для заправки двигателя маслом выполните следующие:

1. Установите генератор на ровную поверхность.

2. Отвинтите крепежные винты ①, а затем снимите боковую крышку ② (рис. 13).

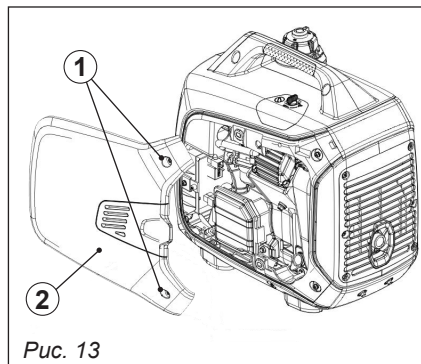
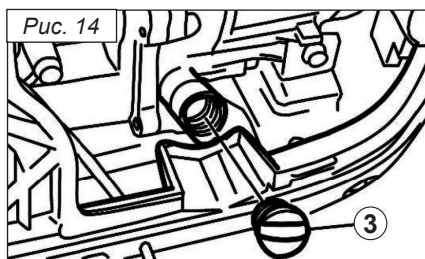
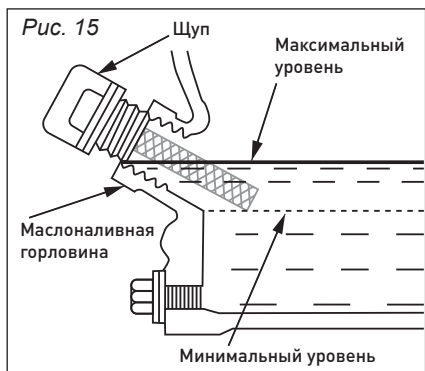


Рис. 13

3. Выкрутите пробку ③ заливной горловины и залейте необходимое количество моторного масла в картер двигателя (рис. 14).



4. Проконтролируйте уровень моторного масла, при максимальном уровне, моторное масло доходит до края резьбы маслозаливной горловины (рис. 15).



5. Установите на место пробку заливной горловины и плотно заверните.

6. Установите на место боковую крышку и зафиксируйте винтами.

Используйте моторное масло для 4-тактного двигателя или эквивалентное высокоочищенное масло, отвечающее стандартам автомобильной промышленности по классификациям SG, SF. Класс масла указывается на упаковке.

Масло класса SAE 10W30 рекомендуется для использования при любой температуре.

## 7.2. Заправка топливом

Для заправки используйте автомобильный бензин марки А92.

Бензин в определенных условиях чрезвычайно пожаро-взрывоопасен. Заправляйте двигатель только на хорошо проветриваемой территории. Обязательно выключите двигатель перед заправкой. Не курите и не допускайте появления искр во время заправки двигателя. Будьте внимательны и не проливайте бензин во время заправки. Пролитый бензин или его испарения могут воспламениться. Если бензин все-таки пролился, тщательно его вытрите перед тем, как запустить двигатель.

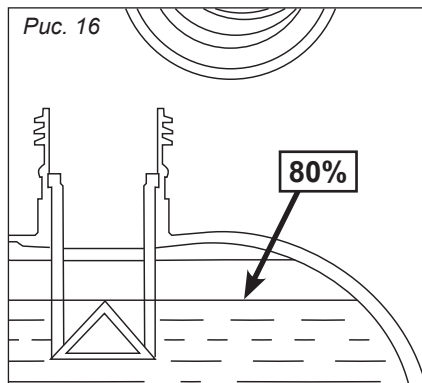
- Избегайте длительных или повторяющихся контактов бензина с кожей и вдыхания его испарений.



### ВНИМАНИЕ!

**Запрещено** заполнять топливный бак более, чем на 80% от полного объема (рис. 16). Несоблюдение данного требования может привести к переливу топлива, разгерметизации топливопровода, бензобака.

Заливная горловина имеет отметку максимально допустимого уровня, не заливайте топливо выше данной отметки.





**ВНИМАНИЕ!** Храните бензин в недоступном для детей месте!

- Никогда не используйте масляно-бензиновую смесь.
- Никогда не используйте старый бензин

- Не допускайте попадания в топливный бак грязи или воды.
- После длительного хранения бензина в баке, возможны затруднения при запуске генератора.
- Никогда не храните генератор в течение длительного времени с бензином в баке.

## 8. ЭКСПЛУАТАЦИЯ



**ВАЖНО!**

К этому моменту, Вы уже должны быть знакомы с процедурами, описанными в разделе «Подготовка генератора к работе», «Техника безопасности». Прочитайте эти разделы, если еще не сделали этого.



**ВНИМАНИЕ!**

Запрещено запускать генератор если к нему подключены потребители энергии.

### 8.1. Запуск двигателя

1. Поверните клапан крышки топливного бака в положение «ON» (рис. 17).

2. Поверните переключатель «3 в 1» в положение ③ (рис. 18).

Для запуска теплого двигателя переведите ручку переключателя в положение ② «ВКЛ» (рис. 20).

3. Медленно потяните стартер до появления ощутимого сопротивления, затем потяните резко.

В момент запуска придерживайте генератор второй рукой для предотвращения смещения или опрокидывания генератора, повторяйте до момента запуска двигателя (рис. 19).

4. После того, как двигатель запустится, переведите переключатель в положение ② (рис. 20).

Рис. 17

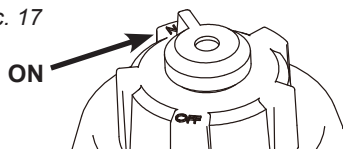


Рис. 18

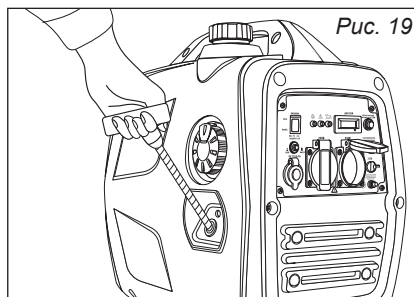
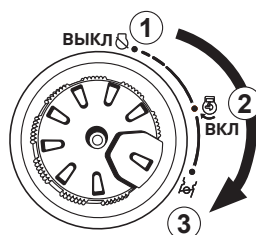
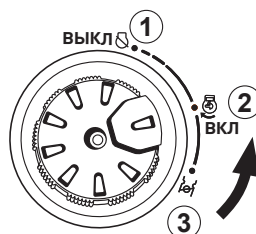


Рис. 20





**ВНИМАНИЕ!**

Длительная работа генератора в положении переключателя «3», приведет к нестабильной работе двигателя, выходу из строя свечи зажигания, повышенному нагарообразованию, засорению сетки искрогасителя.



**ВНИМАНИЕ!**

При температуре окружающей среды ниже 0°C двигатель будет работать с повышенными оборотами для прогрева 3-5 мин, далее обороты двигателя вернуться к нормальным значениям, в течении времени прогрева не подключайте нагрузку к генератору.

**8.2. Остановка двигателя**



**ВНИМАНИЕ!**

Перед отключением генератора, отключите от него все потребители электроэнергии.



Если генератор работал с нагрузкой более 60%, перед отключением дайте поработать двигателю 30-60 сек на холостом ходу, это позволит остудить двигатель и блок инвертора.

1. Отключите все электроприборы (рис. 21).

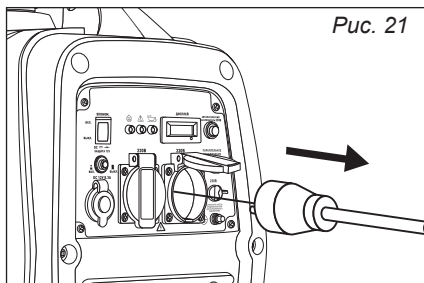


Рис. 21

2. Поверните переключатель «3 в 1» в положение 1 «ВЫКЛ» (рис. 22).

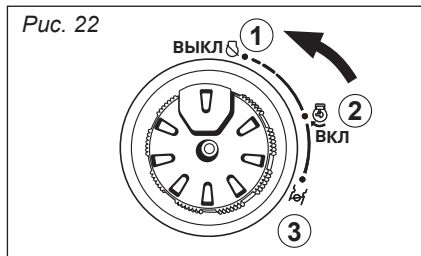


Рис. 22

3. Перекройте клапан крышки топливного бака — положение «OFF» (рис. 23).

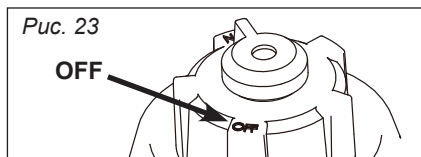


Рис. 23



**ВНИМАНИЕ!**

Не рекомендуется перекрывать клапан крышки топливного бака пока двигатель горячий, это может привести к деформации, повреждению топливного бака, так как при остывании в баке возникнет разряжение.

**8.3. Подключение потребителей, эксплуатация**

- Перед подключением к генератору убедитесь, что все электроприборы находятся в рабочем состоянии.
- Убедитесь, что общая нагрузка электроприборов находится в пределах номинальной мощности генератора.
- Убедитесь, что ток нагрузки на розетку находится в пределах номинального тока розетки.
- Убедитесь, что генератор заземлен.





**Во время эксплуатации генератор должен находиться на ровной горизонтальной поверхности, исключающей возможность самопроизвольного перемещения или опрокидывания генератора от вибрации.**

**Максимально допустимый наклон генератора 10° относительно горизонта.**

Запустите двигатель, дайте двигателю прогреться. Убедитесь, что индикатор сети горит, на дисплее отображается необходимое напряжение сети.

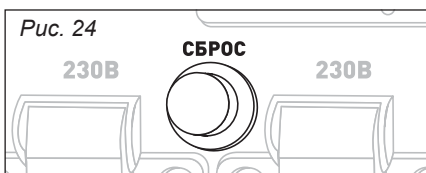
Подключите потребители электроэнергии к сетевым розеткам. Если потребителей несколько, подключение начинайте с более мощных устройств.

Переведите потребители в рабочее состояние и убедитесь, что индикатор перегрузки не активен, напряжение сети не занижено.

В противном случае отключите часть потребителей для снижения нагрузки на генератор.

В случае срабатывания индикатора «Перегрузка» выполните следующие действия:

1. Отключите все потребители электроэнергии.
2. Не отключайте двигатель, в случае срабатывания защиты по перегреву, отключение двигателя может вызвать повреждение блока инвертора.
3. Кратковременно нажмите кнопку «СБРОС» на панели управления.



Если ошибка была вызвана перегрузкой сети, индикатор перегрузки

погаснет, генератор перейдет в рабочий режим, индикатор сети загорится, на дисплее отобразится текущее напряжение сети. Повторно подключите потребители энергии, уменьшив суммарную нагрузку на сеть.

Если ошибка была вызвана перегревом, после нажатия кнопки «СБРОС» индикатор перегрузки не отключится, в этом случае дайте двигателю поработать на холостых оборотах в течении 5-10 мин, для охлаждения блока инвертора, затем повторно нажмите кнопку «СБРОС». Индикатор перегрузки погаснет, генератор перейдет в рабочий режим. Повторно подключите потребители энергии, уменьшив суммарную нагрузку на сеть.

Если индикатор перегрузки загорается сразу после запуска генератора, без подключения потребителей, обратитесь в сервисный центр для проверки, ремонта генератора.







**При подключении высокоточного оборудования, электронных контроллеров, ПК, электронных вычислительных машин, микрокомпьютерного оборудования или зарядных устройств батарей, держите генератор на достаточном расстоянии, чтобы предотвратить электрические помехи от двигателя. Также убедитесь, что электрический шум от двигателя не мешает работе любых других электрических устройств, расположенных рядом с генератором.**



**Перед подключением генератора к медицинскому оборудованию, сначала следует получить консультацию у производителя медицинского оборудования. Некоторые электро-**

**приборы или электродвигатели могут иметь высокие пусковые токи и поэтому не могут использоваться, даже если они находятся в пределах диапазона питания, приведенного в приведенной таблице 2. Перед подключением таких электроприборов обратитесь за дополнительной консультацией к производителю оборудования.**

ТАБЛИЦА 2

AC				DC 
Коеф-фициент мощности	1	0.8-0.95	0.4-0.75, эффективность 0.85	
PPG-2000I	≤ 1800 Вт	≤ 1440 Вт	≤ 720 Вт	Номинальное напряжение 12В, номинальный ток 5А

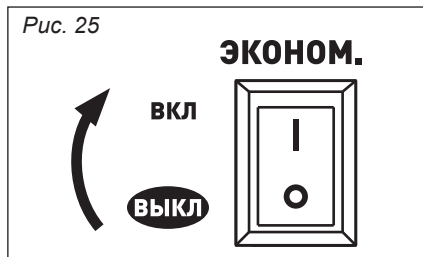
ПРИМЕР

Полная мощность генератора		1800 ВА
Частота	Коеффициент мощности	0.8-0.95
Переменный ток AC	1.0	≤ 1840 Вт
	0.8	≤ 1440 Вт
Постоянный ток DC	—	100 Вт (12В/5А)

### 8.4. Режим ЭКОНОМ

Режим эконом предназначен для снижения потребления топлива при подключении маломощных электроприборов, когда суммарная нагрузка не превышает 30-50% от номинальной мощности генератора.

Включение и выключение данного режима производится с помощью переключателя на панели управления.



Для включения переведите переключатель в положение «ВКЛ», обороты двигателя уменьшатся генератор перейдет в режим частичной нагрузки (рис. 25).



**ВНИМАНИЕ!** Не рекомендуется использовать режим ЭКОНОМ, если суммарная нагрузка превышает 50% от номинальной мощности, или подключены устройства, имеющие высокие пусковые токи, это приведет к повышенным нагрузкам на двигатель и может вызвать нестабильную работу генератора.

### 8.5. Выход 12В DC

Данный выход предназначен для подключения устройств, использующих для питания постоянный ток с напряжением 12 вольт.

Разъем подключения стандартизирован и пригоден для подключения устройств, предназначенных для использования в автомобилях.

Суммарный ток подключенных устройств не должен превышать 5А.

Не предназначен для заряда автомобильных аккумуляторов.

Данный выход имеет автоматический предохранитель. Данный предохранитель отключит питание в случае превышения потребляемой мощности, короткого замыкания.

В случае срабатывания предохранителя выполните следующее действие:

1. Отключите потребитель от разъема.
2. Нажмите на кнопку автоматического предохранителя, она должна зафиксироваться в нажатом состоянии.
3. Проверьте исправность подключаемого устройства или уменьшите суммарную нагрузку, подключаемую к генератору.

## 9. ТЕХНИЧЕСКОЕ ОБСЛУЖИВАНИЕ



### **ВНИМАНИЕ!**

**Заглушите двигатель, прежде чем проводить какой-либо ремонт. Чтобы предотвратить случайное включение генератора, поверните переключатель двигателя в позицию «ВЫКЛ» и отсоедините колпак свечи зажигания.**

Если Вы хотите добиться безотказной работы генератора, важно периодически проводить его осмотр и регулировку.

Регулярный техосмотр будет способствовать также увеличению срока эксплуатации генератора. В таблице приводятся необходимые интервалы между осмотрами и тип технического обслуживания.

		<b>ВРЕМЯ ОСМОТРА. ОСМОТР ДОЛЖЕН ПРОВОДИТЬСЯ В УКАЗАННЫЙ ИНТЕРВАЛ ВРЕМЕНИ</b>				
		При каждом включении	Первый месяц или через 20 часов	Каждые 3 месяца или через 50 часов	Каждые 6 месяцев или через 100 часов	Каждый год или через 300 часов
Деталь двигателя						
Масло	Проверьте уровень			X		
	Замена					
Воздушный фильтр	Проверка	X			X	
	Чистка				X (1)	
Отстойник	Чистка				X	
Свеча зажигания	Проверка/ чистка				X	
Искроуловитель (дополнительная запчасть)	Чистка				X	
Клапанный зазор	Проверка/ подготовка					X(2)
Топливный бак и фильтр	Чистка					X(2)
Топливный бак и фильтр	Проверка (замена в случае необходимости)	Каждые два года (2)				

(1) Осматривайте чаще, если используете двигатель в пыльных местах.

(2) Если владелец генератора не имеет необходимых инструментов и данных и не чувствует себя достаточно квалифицированным, необходимо обратиться в сервисный центр.

## 9.1. Свечи зажигания

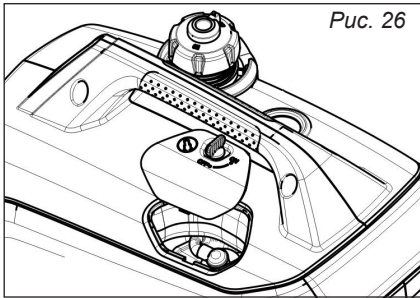
**Рекомендуемые свечи:**  
**REZER F7RTS, CHAMPION**  
**RN9YC, BOSCH WR7DC, NGK**  
**BPR6ES, DENSO W20EPRU.**



**ВНИМАНИЕ!** Не используйте свечи с другим калильным числом.

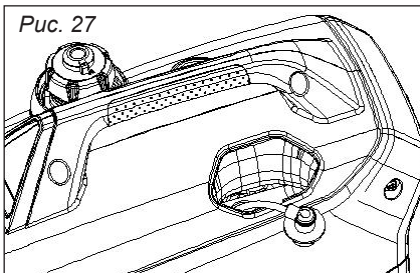
Чтобы двигатель работал нормально, свеча должна быть установлена с правильным зазором и на ней не должно быть налета.

1. Откройте крышку свечного отсека, *рис. 26*.



*Рис. 26*

2. Снимите наконечник высоковольтного провода со свечи и выверните её с помощью свечного ключа, *рис. 27*.



*Рис. 27*

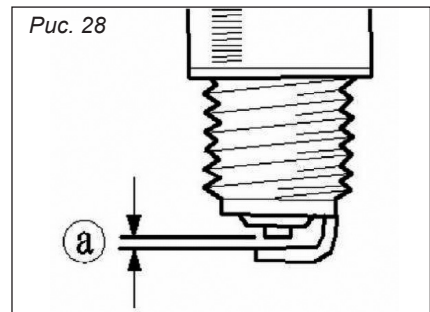


**Во время работы двигателя, глушитель сильно разогревается. Будьте внимательны и не прикасайтесь к нему, пока он не остынет.**

2. Осмотрите свечу. Замените свечу, если она выглядит изношенной или, если изоляция треснула, или крошится. В случае, если свечу еще можно использовать, почистите ее щеткой.

3. Измерьте зазор свечи щупом для измерения зазоров. Отрегулируйте расстояние, сгибая боковой электрод.

Зазор **а** должен быть: 0,70–0,80 мм (*рис. 28*).



*Рис. 28*

4. Проверьте, чтобы шайба свечи была в хорошем состоянии и ввинтите свечу рукой, чтобы избежать перекаса резьбы.

5. Затяните свечу ключом, чтобы сжать шайбу.



**ПРИМЕЧАНИЕ:**

Когда вы устанавливаете новую свечу, для прижатия шайбы затяните ее еще на 1/2 оборота.

Если вы устанавливаете свечу, которой вы пользовались ранее, затяните на 1/8-1/4 оборота.

Свеча должна была тщательно установлена и прижата. Недостаточно прижатая свеча может очень сильно разогреться и повредить двигатель.

## 9.2. Карбюратор

Если есть необходимость настройки карбюратора, обратитесь в авторизованный сервисный Центр.

## 9.3. Замена моторного масла

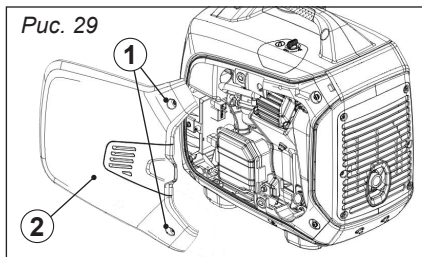


**Замену моторного масла необходимо производить согласно таблице технического обслуживания, см. п. 7 «Техническое обслуживание».**

Слив масла необходимо производить пока двигатель еще не остыл, для полного и быстрого слива масла. Избегайте слива моторного масла сразу после остановки двигателя. Масло горячее, обращайтесь с ним осторожно, чтобы не обжечься.

1. Поместите генератор на ровную поверхность и прогрейте двигатель в течение нескольких минут. Затем остановите двигатель и поверните ручку переключателя «3 в 1», крышку топливного бака регулятор сброса воздуха в положение «OFF».

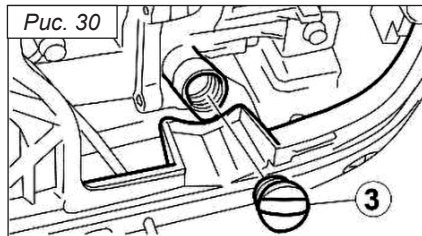
2. Отвинтите винты ①, а затем снимите крышку ②, рис. 29.



3. Снимите крышку маслозаливной горловины ③, рис. 30.

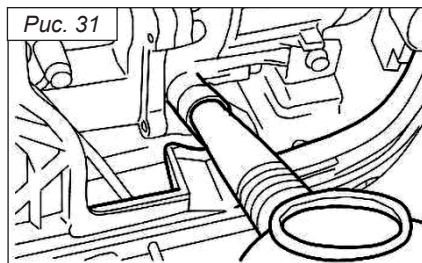
4. Поместите масляный поддон под двигатель. Наклоните генератор, чтобы полностью слить масло.

5. Поставьте генератор на ровную поверхность.



**ВНИМАНИЕ!**  
**Не наклоняйте генератор при добавлении моторного масла. Это может привести к переполнению и повреждению двигателя.**

6. Залейте свежее моторное масло до верхнего уровня, рис. 15.



Рекомендуемое моторное масло: минеральное моторное масло для 4Т двигателей воздушного охлаждения SAE 30. Не рекомендуется использовать автомобильные масла, синтетическое масло.

7. Протрите крышку и вытрите все пролитое масло.

8. Установите крышку маслозаливной горловины.

9. Установите крышку и затяните винты.

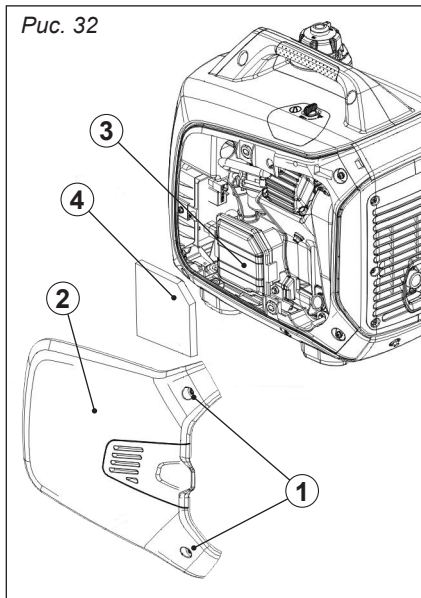


**Утилизируйте моторное масло должным образом. Не выбрасывайте герметичную емкость в мусорную урну и не выливайте использованное масло на землю.**

### 9.4. Воздушный фильтр

Периодичность обслуживания: не реже, чем каждые 100 часов работы или три месяца. В особых условиях повышенной запыленности увеличение частоты обслуживания определяется в зависимости от конкретной ситуации.

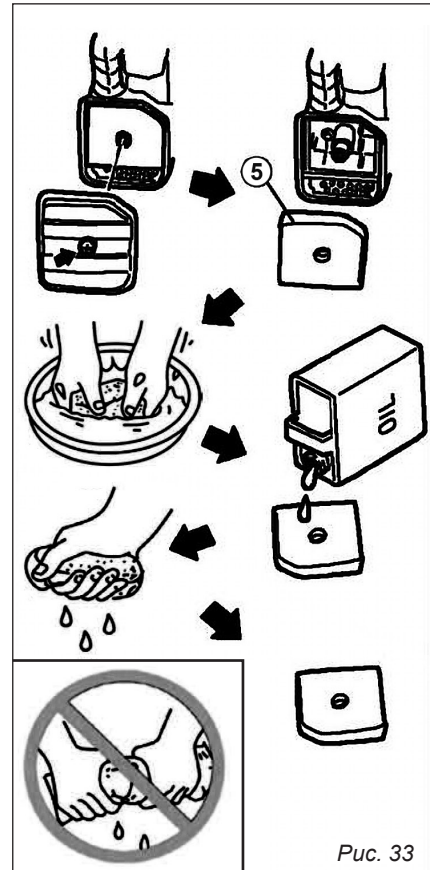
1. Отвинтите винты (1), а затем снимите крышку (2), *рис. 32*.
2. Снимите крышку корпуса воздушного фильтра (3), *рис. 32*
3. Выньте фильтрующий элемент (4), *рис. 32*.



4. Промыть фильтрующий элемент водным раствором любого бытового мощного средства.

5. Промыть элемент в чистой воде и высушить его. Полностью погрузить фильтрующий элемент в применяемое смазочное масло. Аккуратно отжать излишки масла не перекручивая элемент. При наличии излишков масла в фильтрующем элементе возможно появление темного выхлопа в первое после обслуживания время работы.

При обнаружении любых дефектов фильтрующий элемент (5) заменить новым оригинальным, *рис. 33*.



6. Поместить фильтрующий элемент на штатное место.

7. Установите крышку корпуса воздушного фильтра (4) в исходное положение и затяните винт (3), *рис. 32*.

8. Установите крышку (2) и затяните винты (1), *рис. 32*.

**ВНИМАНИЕ!**  
 Не запускать двигатель с демонтированным воздушным фильтрующим элементом.

## 9.5. Глушитель и искрогаситель



### **ВНИМАНИЕ!**

Во время работы двигателя двигатель и глушитель будут очень горячими.

Избегайте соприкосновения с поверхностью двигателя и глушителя.

1. Отвинтите винты (1), а затем снимите крышку (2), рис. 34.

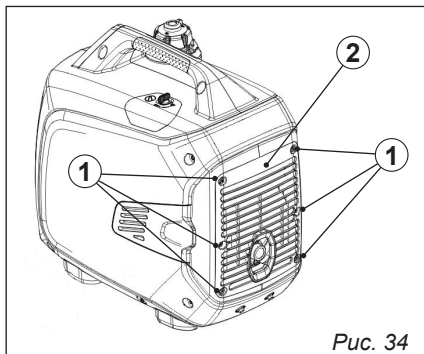


Рис. 34

2. Ослабьте болт, а затем снимите крышку глушителя, экран глушителя и искрогаситель, рис. 35.

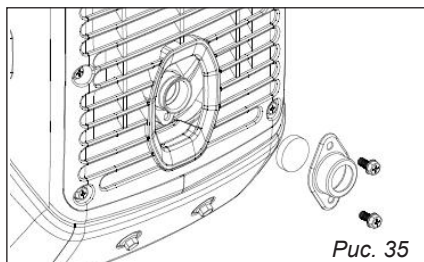


Рис. 35

3. Очистите нагар на экране глушителя и искрогасителе с помощью проволочной щетки, рис. 36.



Используйте легкую чистку проволочной щеткой. Не давите на щетку, чтобы избежать повреждения или царапин экрана глушителя и искрогасителя.

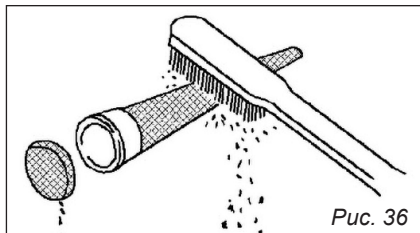


Рис. 36

4. Проверьте экран глушителя и искрогаситель. Замените их, если они повреждены.

5. Установите искрогаситель.

6. Установите экран глушителя и крышку глушителя.

7. Установите крышку и затяните винты.

## 9.6. Фильтр топливного бака (рис. 37)

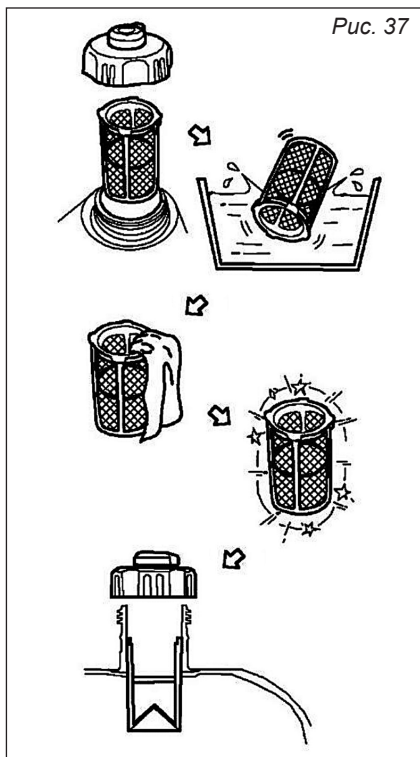


Рис. 37



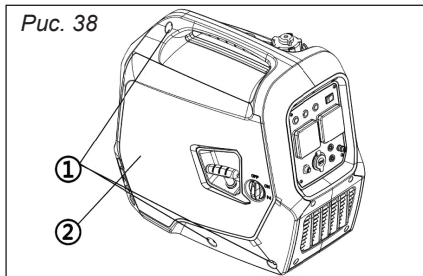
**ВНИМАНИЕ!**

**Запрещено использовать бензин во время курения или вблизи открытого огня.**

1. Снимите крышку топливного бака и фильтр.
2. Очистите фильтр бензином.
3. Протрите фильтр и установите его.
4. Установите крышку топливного бака. Убедитесь, что крышка топливного бака надежно затянута.

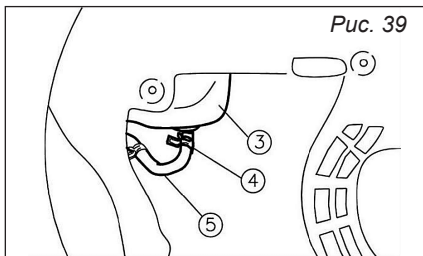
**9.7. Топливный фильтр**

1. Отвинтите винты ①, а затем снимите крышку ② и слейте топливо ③, *рис. 38.*



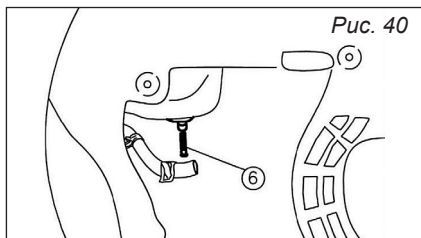
*Рис. 38*

2. Удерживайте и поднимите зажим ④, затем снимите шланг ⑤ с бака, *рис. 39.*



*Рис. 39*

3. Выньте топливный фильтр ⑥, *рис. 40.*



*Рис. 40*

4. Промойте фильтр в бензине.
5. Высушите фильтр и установите его обратно в бак.
6. Установите шланг и зажим, а затем откройте топливный клапан, чтобы проверить, не протекает ли он.
7. Установите крышку и затяните винты.

**Особенности работы карбюратора на высотах больше 1500 м над уровнем моря**

На больших высотах стандартная карбюраторная воздушно-топливная смесь будет слишком обогащенной. При этом производительность снизится, а расход топлива увеличится. Очень богатая смесь также испортит свечу зажигания и вызовет жесткий запуск. Эксплуатация на высоте, отличной от той, на которой этот двигатель был сертифицирован в течение длительного периода времени, может привести к уменьшению его рабочего ресурса.

Высотные характеристики могут быть улучшены с помощью специальных подстройки карбюратора. Если вы всегда эксплуатируете свой двигатель на высотах выше 1500 м, запросите вашего сервисного дилера выполнить настройку карбюратора для его использования на большой высоте.



## 10. ПАРАЛЛЕЛЬНОЕ ПОДКЛЮЧЕНИЕ ДВУХ ГЕНЕРАТОРОВ

Параллельное подключение используется для увеличения выходной мощности генератора, когда мощности одного устройства не хватает. Для параллельного подключения необходимо использовать специализированный блок согласования (в комплект поставки не входит).

Блок согласования подключается к специализированному разъему каждого генератора. Потребители электроэнергии подключаются к сетевым розеткам, расположенным на блоке согласования (рис. 41).

В процессе эксплуатации оба устройства должны работать в режиме полной нагрузки.



**ВНИМАНИЕ!** Запрещается подключать генераторы проводом напрямую, либо любым другим способом кроме описанного выше. Запрещается подключать потребители к разъему, предназначенному для параллельного подключения.

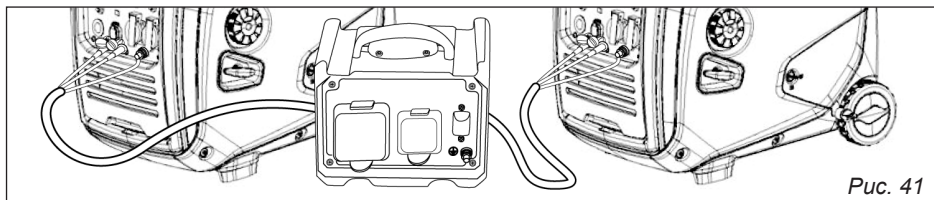


Рис. 41

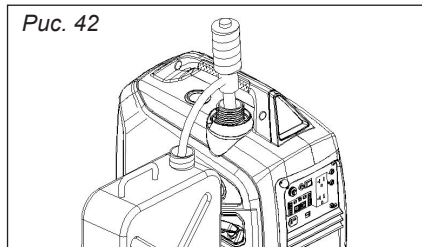
## 11. ХРАНЕНИЕ

При перевозке, во избежание утечки топлива, держите двигатель в горизонтальном положении при закрытом топливном кране. Пары бензина или вытекшее топливо могут воспламениться. Прежде чем поставить двигатель на хранение, убедитесь, что помещение, где Вы его храните, не было чрезмерно влажным и пыльным.

### 10.1. Слив топлива

1. Поверните переключатель «3 в 1» в положение «ВЫКЛ» (рис. 22).
2. Снимите крышку топливного бака, снимите фильтр.
3. Слейте топливо из топливного бака в емкость для хранения ГСМ с помощью ручного сифона (в комплект поставки не входит) (рис. 42).

Рис. 42



4. Установите крышку топливного бака.



**ВНИМАНИЕ!** Топливо является легковоспламеняющимся и ядовитым. Внимательно изучите раздел 5 «Инструкция по технике безопасности». Не допускайте попадания топлива на окрашенные по-

*верхности или пластиковые детали. Немедленно протрите пролитое топливо чистой, сухой, мягкой тканью.*

3. Запустите двигатель (см. п. 8.1. «Запуск двигателя») и оставьте его работать до полной остановки. Полностью заправленный двигатель останавливается примерно через 80 секунд, выработав топливо.



**ВНИМАНИЕ!**  
Не подключайте к генератору какие-либо электроприборы (работа без нагрузки).



**ПРИМЕЧАНИЕ:**  
Продолжительность работы двигателя зависит от количества топлива, оставшегося в баке.

## 12. ВОЗМОЖНЫЕ НЕИСПРАВНОСТИ

Неисправность	Возможные причины	Способ устранения
Двигатель не запускается	Во время запуска генератор находится под нагрузкой	Отключите нагрузку
	Недостаточный уровень топлива	Проверьте и долейте топливо в бак
	Закрит топливный кран	Откройте кран
	Засорение или течь в системе топливоподачи	Отремонтируйте систему топливоподачи
	Засорен воздушный фильтр	Очистите воздушный фильтр
	Выключатель зажигания находится в положении « <b>ВЫКЛ</b> »	Перевести выключатель зажигания в положение « <b>ПУСК</b> »
Двигатель останавливается	Неисправна свеча	Замените свечу
	Перекрыты вентиляционные отверстия	Очистите защитные решетки вентиляционных отверстий
Нет напряжения на выходе генератора	Перегрузка генератора	Проверьте нагрузку
	Автомат защиты разомкнул цепь.	Переведите автомат защиты в положение « <b>ВКЛ</b> »
	Автомат защиты неисправен	Проверьте и отремонтируйте или замените
	Неисправна розетка	Проверьте и отремонтируйте или замените
	Неисправны шнуры питания электрических приборов	Замените шнуры питания
Автомат защиты разомкнул цепь	Неисправен генератор переменного тока	Проверьте, отремонтируйте или замените
	Перегрузка генератора	Уменьшите нагрузку
	Неисправно электрооборудование или шнур питания	Проверьте и отремонтируйте или замените

### 13. ГАРАНТИЙНЫЕ ОБЯЗАТЕЛЬСТВА

Гарантийный срок эксплуатации генератора — 12 месяцев со дня продажи. Неисправности, допущенные по вине изготовителя, в течении гарантийного срока устраняются бесплатно. Срок службы генератора — 3 года.



**Самостоятельная разборка узлов генератора в течение гарантийного срока запрещена.**

**Гарантия не распространяется на изделия с повреждениями, наступившими в результате их эксплуатации с нарушением требований данного руководства:**

- механических повреждений в результате удара, падения и т.п.;
- повреждений в результате воздействия огня, агрессивных веществ;
- проникновения жидкостей, посторонних предметов внутрь узлов двигателя;
- работа с перегрузкой (равномерное потемнение обмоток статора);
- несоблюдение правил эксплуатации, несвоевременное техническое обслуживание (преждевременный износ деталей);
- небрежное обращение с двигателем при работе и хранении проявлением чего являются трещины, вмятины на наружных поверхностях, сильное загрязнение, коррозия деталей изделия.

**Гарантия с генератора снимается в случае:**

- использование генератора не по назначению;
- применение комплектующих, не предусмотренных данным руководством;
- продолжительная работа с низким уровнем масла (потемнение трущихся деталей, местный перегрев);
- разборки при попытке устранения дефекта покупателем;
- самовольного изменения конструкции и электросхемы;
- появление дефектов, вызванных действием непреодолимой силы (пожар, наводнение, удар молнии и др.).

При отсутствии в гарантийных талонах даты продажи и штампа магазина гарантийный срок считается с даты выпуска.



**Инструкции, указанные в данном руководстве, не относятся к абсолютно всем ситуациям, которые могут возникнуть.**



**Оператор должен осознавать, что контроль над практической эксплуатацией и соблюдение всех предосторожностей, входит в его непосредственные обязанности.**

**Все виды ремонта и технического обслуживания генератора должны производиться квалифицированным персоналом уполномоченных ремонтных мастерских.**

Дата изготовления:  
Production date:

**Импортер:**

ООО «УРАЛОПТИНСТРУМЕНТ», 614068, РФ, г. Пермь,  
ул. Лесозаводская, 6. Тел./факс: (342) 237-16-52, 218-24-85

**Изготовитель:**

ЧУНЦИН ХВАСДАН ПЛАУЭР ТЕХНОЛОДЖИ КО., ЛТД  
№ 88-2, Лвченг Авеню, Ксипенг Таун, Джиулонгпо  
Дистрикт, Чунцин, Китай



Актуальная информация о действующих  
адресах сервисных центров доступна  
на нашем сайте:  
**[www.uralopt.ru/services](http://www.uralopt.ru/services)**