

PATRIOT

ИНСТРУКЦИЯ ПО ЭКСПЛУАТАЦИИ

НАСОСЫ ДЛЯ ПЕРЕКАЧКИ ТОПЛИВА

| FP 90 | FP 120 | FP 120M |

ВВЕДЕНИЕ	4
ОБЩИЕ СВЕДЕНИЯ	5
ИНСТРУКЦИЯ ПО ТЕХНИКЕ БЕЗОПАСНОСТИ	6
ТЕХНИЧЕСКИЕ ХАРАКТЕРИСТИКИ	7
УСТРОЙСТВО ИЗДЕЛИЯ	8
УСТАНОВКА ЭЛЕМЕНТОВ ПИТАНИЯ	11
ПОРЯДОК ПОДКЛЮЧЕНИЯ И РАБОТА	11
УСЛОВИЯ ХРАНЕНИЯ	13
ВОЗМОЖНЫЕ НЕИСПРАВНОСТИ И МЕТОДЫ ИХ УСТРАНЕНИЯ	13
КОМПЛЕКТАЦИЯ	14
РАСШИФРОВКА СЕРИЙНОГО НОМЕРА	14
ГАРАНТИЙНЫЙ ТАЛОН	15
ГАРАНТИЙНЫЕ ОБЯЗАТЕЛЬСТВА	16

PATRIOT

ВВЕДЕНИЕ

Уважаемые покупатели! Благодарим Вас за приобретение продукции торговой марки Patriot.

Данная Инструкция содержит необходимую информацию, касающуюся монтажа, работы и технического обслуживания насосов для перекачки топлива. Внимательно ознакомьтесь с Инструкцией перед началом эксплуатации и сохраните её для дальнейшего использования.

Перед покупкой убедитесь, что в гарантийном талоне указана модель изделия, серийный номер, поставлен штамп магазина, дата продажи и подпись продавца.

К сведению торгующих организаций

При совершении купли – продажи, лицо, осуществляющее торговлю, проверяет в присутствии покупателя внешний вид товара, его комплектность и работоспособность. Производит отметку в гарантийном талоне, прикладывает товарный чек, представляет информацию об организациях, выполняющих монтаж и пусконаладочные работы, адреса сервисных центров. Особые условия реализации не предусмотрены.

ОБЩИЕ СВЕДЕНИЯ

Насос предназначен для перекачивания технических жидкостей, бензина, керосина, дизельного топлива и легких масел. Устройство используется для заправки бензоинструмента, специальных транспортных средств (квадроциклов и снегоходов в полевых условиях, вдали от стационарных АЗС) и в бытовых нуждах (например, слив и обслуживание аквариумов). Помпа функционирует от батареек АА, заправочный пистолет оснащен функцией Auto-stop и защитой от перелива – насос автоматически отключается если емкость или топливный бак полностью заполнены (модели FP90 и FP120).

Для обеспечения беспротливного перекачивания, в комплекте предусмотрены 3 адаптера для канистр разного размера.

Не использовать для перекачки растворителей, горячей жидкости, ацетона

ИНСТРУКЦИЯ ПО ТЕХНИКЕ БЕЗОПАСНОСТИ



ВНИМАНИЕ! Перед началом эксплуатации ознакомьтесь с данной инструкцией и четко следуйте предписаниям.

1. Не включайте помпу на сухую, без жидкости.
2. Не используйте устройство для перекачки горячих жидкостей (выше 40 °С) и коррозионно-активных химикатов: фенолов, ацетонов, растворителей и концентрированных кислот.
3. Во время использования с нагревающими элементами всегда выключайте нагреватель и дайте остыть перед наполнением топливом.
4. Заправляйте технику только в неработающем состоянии. При перекачке не забывайте выключать двигатель автомобиля или другой техники.
5. Производите перекачку вне помещений и убирайте остатки пролившейся жидкости.
6. Не оставляйте устройство без присмотра во время эксплуатации. Не переворачивайте и не встряхивайте помпу.
7. При очистке насоса, не используйте растворитель, бензол или жидкость для очистки стекол. Применяйте влажную тряпку и мыльный раствор.
8. Не разбирайте насос. Не ремонтируйте и не модернизируйте устройство самостоятельно. Ремонт следует производить в авторизованном техническом центре.
9. Не используйте помпу во время дождя, не допускается хранение устройства в местах с повышенной влажностью.

ТЕХНИЧЕСКИЕ ХАРАКТЕРИСТИКИ

Серия (тип)	FP		
	90	120	120M
Модификация	90	120	120M
Производительность, л/мин	9	12	12
Длина всасывающего шланга, см	48	48	48
Длина выпускного шланг, см	130	130	130
Адаптер для канистры в комплекте	2 / 2.1 / 2.7 дюймов		
Питание	2 / 4 батарейки AA	2 / 4 батарейки AA от прикуривателя от аккумулятора	2 / 4 батарейки AA от прикуривателя
Функция Auto-stop	+	+	-

PATRIOT

УСТРОЙСТВО ИЗДЕЛИЯ

Устройство FP 90 (Рис. 1)

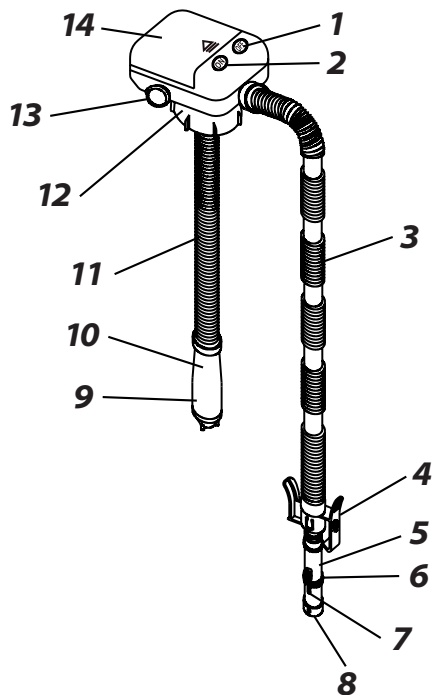


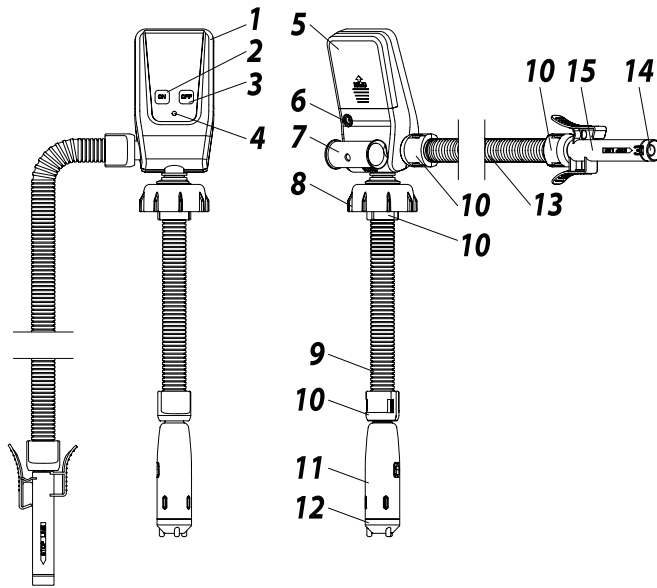
Рис. 1

1. Кнопка OFF (ВЫКЛ);
2. Кнопка ON (ВКЛ);
3. Выходной шланг;
4. Зажим;
5. Выходной штуцер;
6. Резиновое кольцо (стоп-линия);
7. Встроенный датчик;
8. Выходное отверстие;
9. Встроенный мотор;
10. Погружной корпус;
11. Всасывающий шланг;
12. Накладная гайка (резьба 50мм);
13. Сливное отверстие;
14. Батарейный отсек.



ВНИМАНИЕ! Внешний вид и устройство насоса могут отличаться от представленных в инструкции.

Устройство FP 120 (Рис. 2)



1. Панель контроля
2. Кнопка ON (ВКЛ);
3. Кнопка OFF (ВЫКЛ);
4. Светодиод;
5. Батарейный отсек;
6. Разъем питания;
7. Выпускной патрубок;
8. Накладная гайка (резьба 50мм);
9. Всасывающий шланг;
10. Гайка;
11. Погружной корпус;
12. Встроенный мотор;;
13. Выходной шланг;
14. Встроенный датчик;
15. Выходной штуцер.

Рис. 2

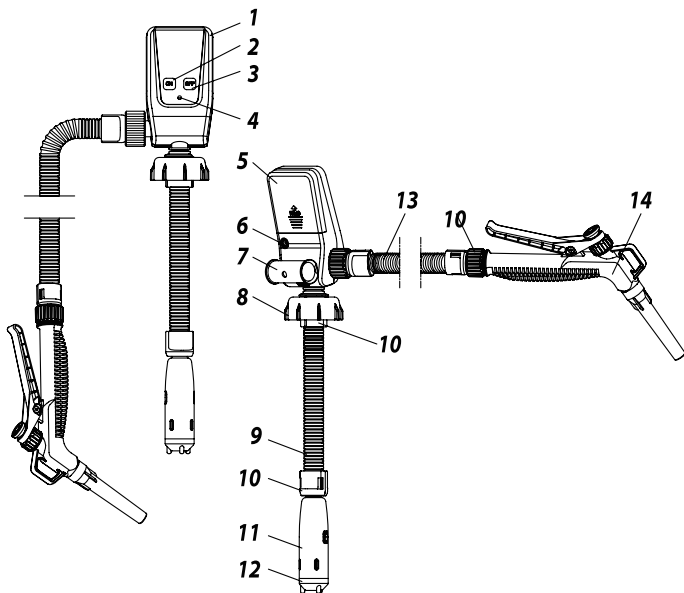


ВНИМАНИЕ! Внешний вид и устройство насоса могут отличаться от представленных в инструкции.

PATRIOT

УСТРОЙСТВО ИЗДЕЛИЯ

Устройство FP 120M (Рис. 3)



1. Панель контроля
2. Кнопка ON (ВКЛ);
3. Кнопка OFF (ВЫКЛ);
4. Светодиод;
5. Батарейный отсек;
6. Разъем питания;
7. Выпускной патрубок;
8. Накладная гайка (резьба 50мм);
9. Всасывающий шланг;
10. Гайка;
11. Погружной корпус;
12. Встроенный мотор;
13. Выходной шланг;
14. Выходной штуцер.

Рис. 3

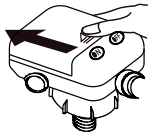


ВНИМАНИЕ! Внешний вид и устройство насоса могут отличаться от представленных в инструкции.

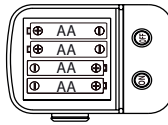
УСТАНОВКА ЭЛЕМЕНТОВ ПИТАНИЯ / ПОРЯДОК ПОДКЛЮЧЕНИЯ И РАБОТА

УСТАНОВКА ЭЛЕМЕНТОВ ПИТАНИЯ

Откройте крышку батарейного отсека



Установите элементы питания, соблюдая полярность



ВНИМАНИЕ!

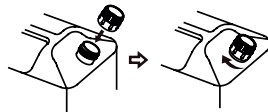
- При редком пользовании устройством можно установить два элемента питания AA.
- Объем перекачиваемой жидкости от 4-х батареек AA составляет примерно 1500 литров. От 2-х батареек - 700 литров.

ВНИМАНИЕ!

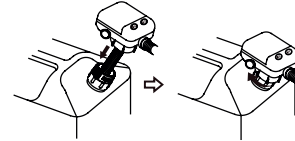
- Требуется заменить элементы питания, если при включении устройства оно не работает, или работает слишком медленно.
- Элементы питания могут разрядиться при длительном хранении устройства. Проверяйте их дату изготовления и срок службы.

ПОРЯДОК ПОДКЛЮЧЕНИЯ И РАБОТА

1. Подберите подходящий адаптер из набора под резьбу канистры и далее накрутите его на канистру.



2. Погрузите всасывающий шланг в канистру с жидкостью и аккуратно накрутите гайку устройства на резьбовой адаптер.



ВНИМАНИЕ! Не поднимайте и не передвигайте канистру, ухватившись за устройство, если оно прикручено к канистре.

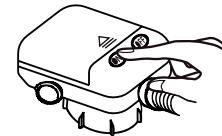
3. Вставьте выходной шланг с сенсорным датчиком. Закрепите выходной штуцер в вертикальном положении при помощи зажима.



ВНИМАНИЕ!

- Убедитесь, что емкость для откачки и принимающая емкость находятся на одном уровне, когда насос работает.
- Для емкости, где закрепить зажим не удается требуется держать выходной штуцер в вертикальном положении относительно уровня жидкости.

4. Нажмите на устройстве кнопку ON (ВКЛ) и начните перекачку жидкости.



ПОРЯДОК ПОДКЛЮЧЕНИЯ И РАБОТА

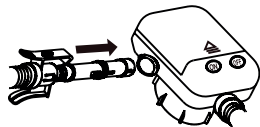
ВНИМАНИЕ! Работа насоса автоматически остановится при наполнении емкости до стоп-линии. При необходимости остановить работу насоса раньше, выключите насос во время работы нажав на кнопку OFF (ВЫКЛ).

Для FP 120M: Работа насоса начнется после нажатия на рукоятку заправочного пистолета. При необходимости остановить работу насоса разожмите рукоятку и нажмите кнопку ВЫКЛ.

5. После отключения насоса в выходном шланге находится остаток жидкости. Поэтому следует перенести выходной шланг с жидкостью обратно в емкость для откачки.



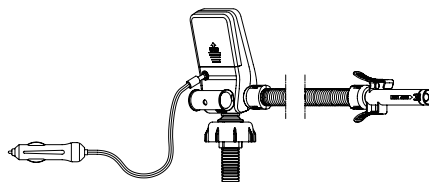
6. Установите выходной штуцер в сливное отверстие устройства и зафиксируйте его при помощи зажима.



ВНИМАНИЕ! Требуется устанавливать и закреплять выходной штуцер в сливное отверстие сразу после окончания перекачки жидкости, в противном случае, если емкость полная и шланг не находится в сливном отверстии для хранения, жидкость может вытекать.

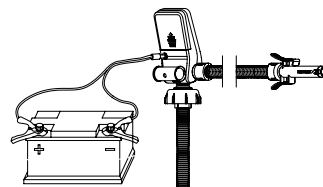
Порядок подключения и работа от автомобильного прикуривателя (FP120 и FP120M):

Вставьте провод в корпус насоса и подключите прикуриватель к автомобилю как показано на рисунке:



Порядок подключения и работа от автомобильного аккумулятора (FP120):

Вставьте провод в корпус насоса и подключите клеммы к аккумулятору автомобиля как показано на рисунке, сначала + (красный), потом – (черный):



УСЛОВИЯ ХРАНЕНИЯ / ВОЗМОЖНЫЕ НЕИСПРАВНОСТИ И МЕТОДЫ ИХ УСТРАНЕНИЯ

УСЛОВИЯ ХРАНЕНИЯ

- Когда насос не используется в течение длительного времени, выньте насос из емкости, убедитесь, что в шлангах нет остатков перекачиваемой жидкости, протрите его тканью перед хранением.
- Не забудьте вынуть из насоса батарейки перед длительным хранением.

ВОЗМОЖНЫЕ НЕИСПРАВНОСТИ И МЕТОДЫ ИХ УСТРАНЕНИЯ

Неисправность	Причина	Устранение неисправности
Насос не работает после нажатия кнопки ВКЛ	<ul style="list-style-type: none">• Батареи установлены некорректно.• Батареи разряжены	<ul style="list-style-type: none">• Проверьте, что батареи правильно установлены• Замените батареи
Производительность насоса низкая	<ul style="list-style-type: none">• Батареи разряжены• Высота приемного резервуара выше, чем у питающего резервуара	<ul style="list-style-type: none">• Замените батареи• Убедитесь, что приемный резервуар расположен не выше подающей емкости.
Насос начинает работать после включения, но затем неожиданно выключается.	<ul style="list-style-type: none">• Фильтр приемного резервуара может быть заблокирован посторонними предметами.	<ul style="list-style-type: none">• Очистите фильтр
Насос сразу выключается после нажатия кнопки ВКЛ	<ul style="list-style-type: none">• Батареи разряжены	<ul style="list-style-type: none">• Замените батареи
Насос отключается до наполнения емкости	<ul style="list-style-type: none">• Батареи разряжены• Датчик слишком низко и касается жидкости.	<ul style="list-style-type: none">• Замените батареи• Расположите заправочное сопло выше, так чтобы датчик был ближе к верху резервуара

КОМПЛЕКТАЦИЯ / РАСШИФРОВКА СЕРИЙНОГО НОМЕРА

КОМПЛЕКТАЦИЯ

НАСОС	1 ШТ.
АДАПТЕРЫ ДЛЯ КАНИСТРЫ 2, 2.1 И 2.7 ДЮЙМОВ	1 ШТ.
ПРИКУРИВАТЕЛЬ*	1 ШТ.
КЛЕММЫ ДЛЯ ПОДКЛЮЧЕНИЯ К АККУМУЛЯТОРУ**	1 ШТ.
ИНСТРУКЦИЯ С ГАРАНТИЙНЫМ ТАЛОНОМ	1 ШТ.

РАСШИФРОВКА СЕРИЙНОГО НОМЕРА

/ 2023 / 06 / 12345678 / 00001 /

2023 – год производства

06 – месяц производства

12345678 – индекс модели

00001 – индекс товара