



LS 900

ЛОБЗИК ЭЛЕКТРИЧЕСКИЙ

АРТИКУЛ: 190 30 1790

EAN8: 20108021

РЕЛИЗ: 2021

ДЕТАЛИРОВКА ИЗДЕЛИЯ

PATRIOT



РИСУНОК А. ЛОБЗИК В РАЗБОРЕ
АРТИКУЛ: 190 30 1790

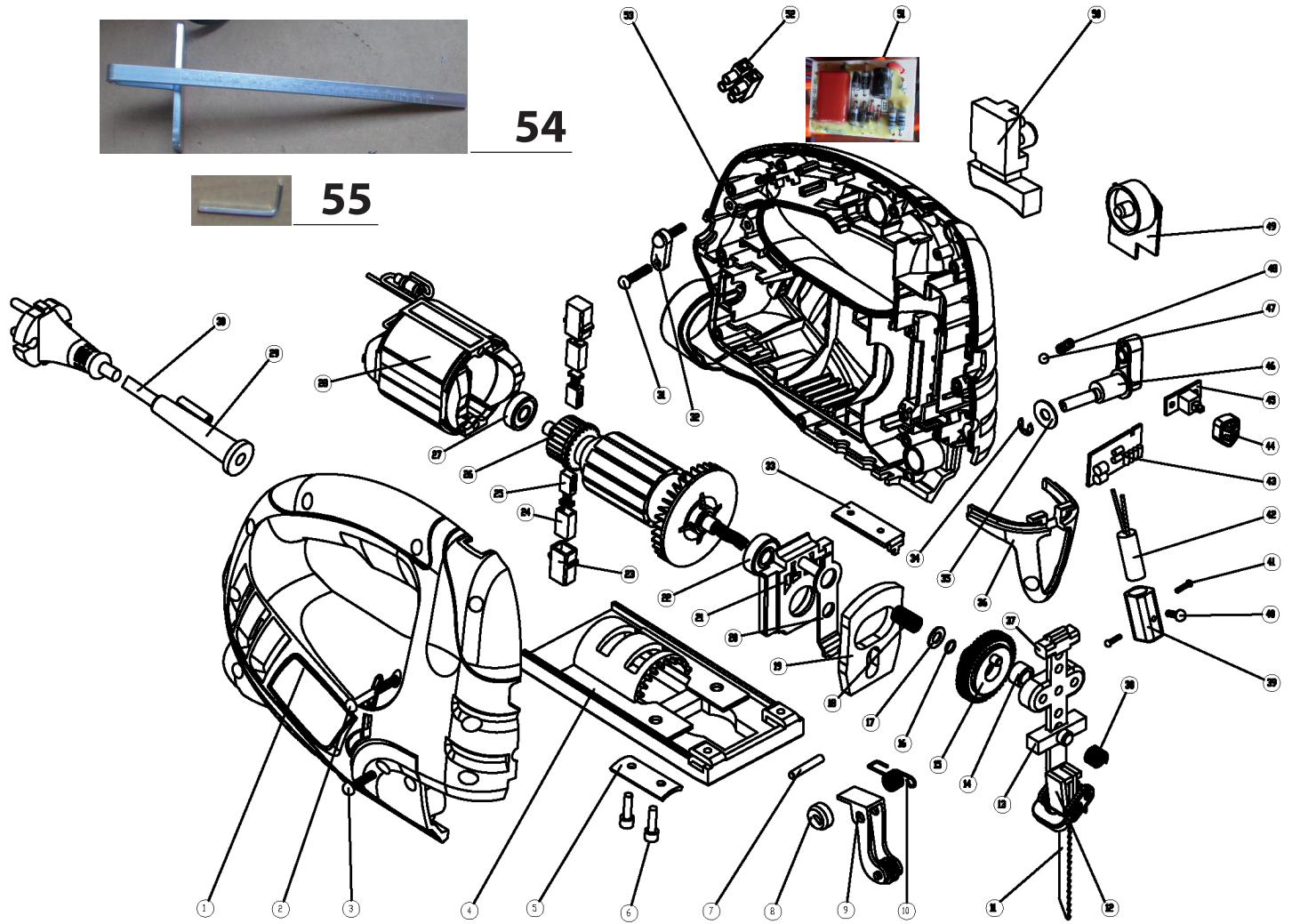



ТАБЛИЦА К РИСУНКУ А
АРТИКУЛ: 190 30 1790

#	АРТИКУЛ	ОПИСАНИЕ	КОЛ-ВО
1	013542571	Корпус правая часть	1
4	013543202	Опорная плита (основание)	1
5	013542573	Пластина фиксации наклона	1
7	013542574	Ось роликовой направляющей	1
8	013542575	Эксцентрикый блок	1
9	013542576	Роликовая направляющая пилки	1
10	013542577	Пружина роликовой направляющей	1
7-10	013543203	Роликовая направляющая в сборе	1
11	020090292	Пилка по дереву (814010004)	1
12-13, 37	013542578	Поршневой шток в сборе	1
14	013542579	Втулка приводной шестерни	1
15	013542580	Шестерня приводная	1
18	013542581	Подшипник игольчатый	1
19	013542582	Балансир	1
20	013542583	Подъемная пластина	1
21	013542584	Седло подшипника	1
22	013542585	Подшипник 608	1
23-24	013542586	Щеткодержатель в сборе (комплект из 2 шт.)	1
25	013542587	Щетки угольные (комплект из 2 шт.)	1
26	013542588	Ротор (L52/Ф38)	1
27	013542589	Подшипник 607 Z	1
28	013542590	Статор (L52/Ф65)	1
30	013542591	Сетевой кабель с вилкой	1
33	013542592	Соединительная пластина	1
36	013542593	Защитное стекло пилки	1
38	013542594	Пружина направляющей штока	1
39	013542595	Держатель лазерного указателя	1
42	013542596	Лазерный указатель	1
43	013542597	Плата лазерного указателя	1
44	013542598	Кнопка выключателя лазерного указателя	1
45	013542599	Выключатель лазерного указателя	1
43, 45	013543204	Плата лазерного указателя в сборе	1
46	013542600	Рычаг регулировки маятникового хода	1
47	013542601	Пружина рычага регулировки маятникового хода	1
48	013542602	Стальной шарик регулировки маятникового хода	1
49	013542603	Регулятор скорости	1
50	013542604	Выключатель	1
51	013542605	Плата управления	1
52	013542606	Клемная колодка	1
53	013542607	Корпус левая часть	1
54	013542608	Линейка (металл)	1
55	013543205	Шестигранный ключ	1

PATRIOT

ТЕХНИЧЕСКАЯ ПОДДЕРЖКА:

Единый телефон сервисной службы: 8-800-2222-768.

service@onlypatriot.com

ИЗГОТОВИТЕЛЬ ОСТАВЛЯЕТ ЗА СОБОЙ ПРАВО ВНОСИТЬ ИЗМЕНЕНИЯ В КОНСТРУКЦИЮ И ПРИНЦИПИАЛЬНУЮ СХЕМУ ИЗДЕЛИЯ, НЕ УХУДШАЮЩИЕ ЕГО ХАРАКТЕРИСТИК.

www.onlypatriot.com