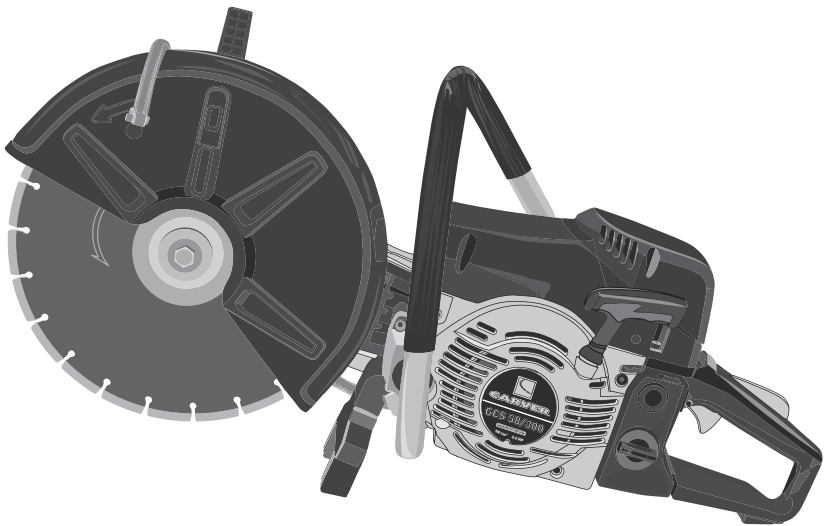


Руководство по эксплуатации

 **CARVER**[®]

БЕНЗОРЕЗ
GASOLINE CUT-OFF SAW



GCS 58/300

ЗНАКИ И СИМВОЛЫ НА БЕНЗОРЕЗЕ

	<p>Внимательно прочитайте инструкцию перед эксплуатацией. Запрещается начинать эксплуатацию бензореза, не ознакомившись с данным руководством.</p>
	<p>Используйте защитные средства: защитный шлем, защитный щиток, защитные очки и наушники.</p>
	<p>Используйте защитную одежду: защитную обувь, защитные перчатки.</p>
	<p>ВНИМАНИЕ! Искры, образующиеся от режущего лезвия, могут вызвать возгорание горючих материалов.</p>
	<p>ПРЕДУПРЕЖДЕНИЕ! При резке образуется много пыли, которая может привести к повреждению при вдыхании. Используйте соответствующую пылезащитную маску или респираторную маску, чтобы избежать вдыхания пыли и выхлопных газов.</p>
	<p>ВНИМАНИЕ! Будьте осторожны при работе с отрезаемыми материалами.</p>
	<p>ВНИМАНИЕ! Не допускайте посторонних в рабочую зону.</p>
	<p>ВНИМАНИЕ! Опасайтесь вращающихся частей бензореза.</p>
	<p>ВНИМАНИЕ! Используйте бензорез в хорошо проветриваемом помещении. Всегда следите за тем, чтобы в рабочей зоне была достаточная вентиляция для правильной циркуляции воздуха. В противном случае это приведет к серьезным травмам и даже смерти операторов. Окись углерода в выхлопных газах может вызвать удушье.</p>



**ПО ВОПРОСАМ, СВЯЗАННЫМ С НЕИСПРАВНОСТЯМИ
ИЗДЕЛИЯ, ОБРАЩАЙТЕСЬ В СЕРВИСНЫЙ ЦЕНТР**

Адреса и телефоны ближайших
сервисных центров указаны на сайте

www.uralopt.ru/services

ОГЛАВЛЕНИЕ

1. Назначение.....	4	9. Обкатка.....	17
2. Технические характеристики	5	10. Эксплуатация	18
3. Комплект поставки.....	5	10.1. Рекомендации по использованию отрезных дисков	18
4. Основные части и узлы бензореза	6	10.2. Техника работы с бензорезом	19
5. Инструкция по технике безопасности.....	7	10.3. Отбрасывание и затягивание инструмента	20
5.1. Перед началом работы.....	7	10.4. Резка металлов	21
5.2. Личная безопасность	8	10.5. Резка камня, бетона, асбеста или асфальта	21
5.3. Правила безопасности при работе с бензорезом	8	11. Уход и техническое обслуживание	22
5.4. Правила безопасности при обращении с топливом	10	11.1. Замена свечи зажигания.....	23
5.5. Правила безопасности при обслуживании инструмента.....	11	11.2. Регулировка приводного ремня	24
5.6. При необходимости оказания первой помощи	12	11.3. Замена приводного ремня	23
6. Подготовка к эксплуатации	12	11.4. Монтаж отрезного диска	23
6.1. Установка режущего диска	12	11.5. Замена воздушного фильтра.....	24
6.2. Топливо	13	11.4. Монтаж, демонтаж отрезного диска	24
6.3. Заправка топливной смеси.....	14	11.5. Замена, чистка воздушного фильтра	24
7. Запуск двигателя.....	14	11.6. Очистка цилиндра	25
7.1. Холодный двигатель (Запуск двигателя)	14	11.7. Топливный фильтр	25
7.2. Теплый двигатель (Запуск двигателя)	15	12. Хранение и транспортировка	25
7.3. Остановка двигателя	15	13. Гарантийные обязательства	26
7.4. Регулировка карбюратора.....	15		
8. Если двигатель не запускается....	16		

УВАЖАЕМЫЙ ПОКУПАТЕЛЬ!

Благодарим Вас за приобретение бензореза **CARVER®** (далее — бензорез).

Руководство по эксплуатации содержит всю необходимую информацию для безопасной эксплуатации и необходимого технического обслуживания бензореза **CARVER®**. Данное Руководство является неотъемлемой частью комплекта поставки бензореза, сохраняйте его на протяжении всего срока эксплуатации.

Запрещается начинать эксплуатацию бензореза, не ознакомившись с данным руководством.

Начиная использовать бензорез, Вы тем самым подтверждаете, что ознакомились с правилами эксплуатации изделия и условиями гарантийного обслуживания, полностью поняли и принимаете их.



В случае возникновения сложностей или вопросов, связанных с эксплуатацией бензореза, обращайтесь в специализированный сервисный центр, региональному дилеру, продавцу изделия.

- Несоблюдение указаний инструкции может привести к травме или повреждению оборудования.
- При эксплуатации обязательно соблюдайте меры безопасности, описанные в данном руководстве.
- Эксплуатация бензореза имеющей неисправности запрещена.

Гарантийный талон, заполненный соответствующим образом, дает вам право обращаться в авторизованные сервисные центры производителя, без предоставления кассового чека, либо другого документа, подтверждающего факт покупки изделия, не зависимо от региона продаж и места обращения.

Сервисные Центры в праве отказать в приеме инструмента, не имеющего заполненного гарантийного талона заверенного печатью продавца.

Для оформления гарантийного талона или передачи оборудования, имеющего недостатки, на основании фискального документа, обратитесь к своему продавцу.

Список авторизованных сервисных центров указан на сайте производителя:

<https://uralopt.ru/img/products/service-adreses/Uralopt-service-centers.pdf>

В случае отсутствия сервисного центра в вашем регионе все вопросы, связанные с гарантийными обращениями, направляйте продавцу техники.

1. НАЗНАЧЕНИЕ

Бензорез **CARVER®** предназначен для резки бетона, железобетона, искусственного и натурального камня, металлов, прочих конструкционных материалов, специализированными дисками для работы по данному материалу, при проведении строительных, ремонтных работ.

Не допускается установка пильных дисков для работы по дереву, резка древесины.

Запрещена резка вязких или легко воспламеняющихся материалов, резина, битум, древесина и т.п.

Производитель, импортер не несет ответственности за возможный ущерб или упущенную выгоду, возникшую прямо или косвенно, в результате выхода из строя данного инструмента.

2. ТЕХНИЧЕСКИЕ ХАРАКТЕРИСТИКИ

Тип двигателя	Двухтактный с воздушным охлаждением
Мощность двигателя, кВт / л.с.	2,4 / 3,2
Топливо	Смесь бензина АИ 92 и масла для двухтактных двигателей в пропорции: 30 мл масла на 1 л бензина
Масло для топливной смеси	Масло для двухтактных двигателей малого объема с воздушным охлаждением
Объем топливного бака, мл	550
Объем цилиндра, см ³	58
Расход топлива, л/ч	1,9
Частота вращения шпинделя на х/х, об/мин	2800-3200
Макс. скорость вращения диска, об/мин	5000
Максимальная глубина реза, мм	105
Максимальный диаметр отрезного круга, мм/дюймы (<i>отрезной круг не входит в комплект поставки</i>)	300 / 12"
Диаметр посадочного отверстия, мм	25,4
Среднеквадратичное значение скорректированного виброускорения для передней / задней рукоятки, м/с ²	8,62 / 10,09
Коэффициент неопределенности, К, м/с ²	1,5
Уровень звукового давления, Lwa (dB)	119
Габариты упаковки, см	76 x 29,5 x 45
Вес нетто / брутто, кг	9,8 / 11,8

3. КОМПЛЕКТ ПОСТАВКИ

- | | | |
|------------------------|---|---|
| 1. Бензорез..... 1 шт. | } | 4. Емкость для топливной смеси..... 1 шт. |
| 2. Ключ..... 4 шт. | | 5. Инструкция по эксплуатации.. 1 шт. |
| 3. Отвертка..... 1 шт. | | |



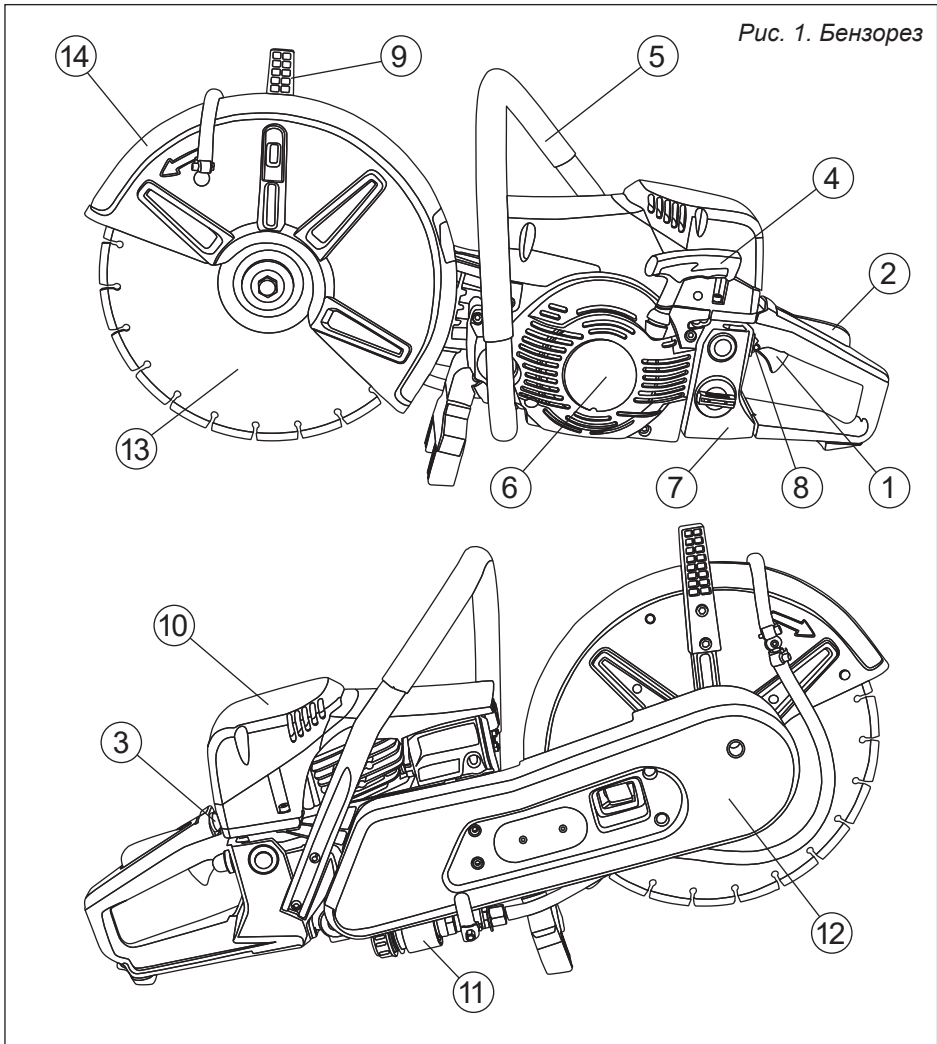
Если комплектность упаковки нарушена или запасные части повреждены при транспортировке, обратитесь к своему продавцу.



Технические характеристики и комплект поставки могут быть изменены производителем без предварительного уведомления.

4. ОСНОВНЫЕ ЧАСТИ И УЗЛЫ БЕНЗОРЕЗА (рис. 1)

Рис. 1. Бензопрез



- 1. Клавиша дроссельной заслонки
- 2. Курок блокировки дроссельной заслонки
- 3. Дроссельная заслонка
- 4. Ручка стартера
- 5. Передняя рукоятка

- 6. Крышка стартера
- 7. Топливный бак
- 8. Клавиша старта/остановки
- 9. Регулируемая рукоятка кожуха
- 10. Крышка воздушного

- фильтра
- 11. Клапан регулировки подачи воды
- 12. Крышка защиты ремня
- 13. Отрезной диск
- 14. Кожух защиты пилы

5. ИНСТРУКЦИЯ ПО ТЕХНИКЕ БЕЗОПАСНОСТИ

Бензоинструмент является оборудованием повышенной опасности. Пользуясь бензоинструментом, следует СТРОГО соблюдать следующие основные правила техники безопасности. Прочитайте и запомните данные указания до того, как приступите к работе с бензоинструментом.

Перед началом эксплуатации данного оборудования изучите настоящее руководство по эксплуатации для получения сведений о принципе его работы. Запрещается использование оборудования необученным или неквалифицированным персоналом, в особенности, детьми.

5.1. Перед началом работы

- Прежде чем приступить к работе, удостоверьтесь в том, что все операторы ознакомились с инструкциями по эксплуатации и следуют им.
- Организуйте программу обучения для операторов бензореза.
- Оградите зону проведения работ, учитывая минимальный безопасный радиус для присутствия посторонних лиц, детей и животных (31 метр).
- Убедитесь, что яркость освещения является достаточной, место работы не загромождено посторонними предметами, такими как камни, гвозди, отсутствуют легковоспламеняющиеся материалы, особое внимание уделите наличию электрических кабелей; удостоверьтесь, что условия способствуют надежному упору ног для проведения работ с минимальными рисками получения травм; дети, животные и лица, не ознакомленные с данной инструкцией, находятся на безопасном расстоянии от места проведения работ и непосредственно инструмента (минимум в радиусе 31 метра).

- Удостоверьтесь, что машина и оператор находятся в устойчивом положении на ровной, не скользкой поверхности во избежание опрокидывания, соскальзывания или падения во время работы или если машина была оставлена без присмотра.

- Перед началом работы отрегулируйте защитный кожух диска так, чтобы искры и мусор из-под диска отлетали в сторону, противоположную от оператора. Отрегулировать защитный кожух диска можно, ослабив фиксатор. После того как защитный кожух диска будет отрегулирован, зафиксируйте его, надёжно затянув фиксатор. Не работайте инструментом, если защитный кожух диска повреждён, отсутствует, неправильно установлен или не может быть зафиксирован в правильном положении.

- Перед запуском двигателя, после заправки отойдите на расстояние не менее 3 метров от места заправки, проверьте отсутствие утечки топлива из-под крышки топливного бака или из топливной системы, в областях топливопровода, уплотнителя и только потом запускайте двигатель. Данная проверка должна проводиться каждый раз перед началом работы. В случае утечки или выделения существует опасность возгорания топлива. Немедленно выключите инструмент и обратитесь в сервисный центр для ремонта или замены.

- Перед использованием отрезного диска внимательно осмотрите диск на отсутствие трещин, повреждений кромки и деформации, проверьте правильность монтажа диска. Не используйте упавший диск.

- Перед началом работы включите устройство на 60 секунд без на-

грузки. При обнаружении неполадок, немедленно выключите устройство, обратитесь в сервис для устранения неисправности.

5.2. Личная безопасность

- Будьте внимательны, постоянно следите за тем, что вы делаете, используйте здравый смысл при работе с инструментом.

- Не используйте инструмент, в то время как Вы утомлены или находитесь под воздействием лекарств или средств, замедляющих реакцию, а также алкоголя или наркотических веществ. Это может привести к серьезной травме.

- Надевайте защитную обувь, плотно прилегающую одежду и защитные перчатки. Носите средства защиты органов зрения и слуха, защитный головной убор. При необходимости используйте защиту ног или защитные брюки лесоруба.

- Аварийные бригады, работающие вблизи открытого пламени или при высокой температуре, должны носить огнестойкую одежду. Посторонние лица, присутствующие при работе на безопасном удалении от непосредственного места работы также должны использовать средства защиты органов слуха и зрения. Не начинайте работу без защитной обуви и пока не будет освобождена рабочая зона.

- Избегайте случайного запуска устройства. Не держите палец на клавише старта/остановки или отрезном диске при переноске инструмента.

- Работайте в плотно прилегающей одежде, покрой которой исключает риск ее попадания в зону, опасно близкую к движущимся частям инструмента, не сковывает движений. Не носите свободную одежду или украшения. Держите волосы, одежду и перчатки на безопасном

расстоянии от движущихся частей. Свободная одежда, украшения или длинные волосы могут попасть в движущиеся части устройства. При работе с инструментом необходимо надевать рабочие ботинки или сапоги с ребристой подошвой, стальными носиками и защитными голенищами. При выполнении всех работ рекомендуется носить рабочий костюм из прочного материала, обладающего достаточной огнестойкостью. Не следует носить одежду, к которой могут пристать частицы материалов (брюки с отворотами, куртки или брюки с открытыми карманами и т.д.).

При выполнении всех работ рекомендуется надевать защитную каску. Защитную каску необходимо регулярно проверять на предмет повреждений и заменять не реже, чем раз в 5 лет. Во избежание травм глаз и лица следует надевать защитные очки и защитную маску при работе с бензорезом. Во избежание травм органов слуха следует всегда надевать подходящие средства защиты от шума. При сухой резке материалов, образующей мелкую каменную пыль, необходимо обязательно надевать предусмотренный для этого респиратор. Защитные перчатки из прочного материала относятся к обязательным средствам защиты и их следует постоянно надевать для работы бензорезом. Руки при работе с инструментом должны быть сухими и чистыми.

- Держите надежно равновесие. Используйте хорошую опору и всегда держите надежно баланс тела. Надлежащая опора и баланс позволяют обеспечить надежный контроль над инструментом в неожиданных ситуациях.

5.3. Правила безопасности при работе с бензорезом

- Для подъема инструмента используйте специальные рукоятки,

предусмотренные на машине, наряду с соответствующими механизмами.

- Следует держать конечности на безопасном расстоянии от вращающихся илидвигающихся частей, так как не соблюдение данной меры предосторожности ведет к получению травм.

- Перед снятием и заменой каких-либо деталей, проведением ремонта или осуществлением регулировок удостоверьтесь в том, что инструмент находится в выключенном состоянии.

- Не оставляйте работающий инструмент без присмотра.

- Соблюдайте осторожность во время работы с машиной.

- Серьезные травмы могут быть получены вследствие ненадлежащего или неосторожного применения инструмента.

- Соскальзывание/опрокидывание/падение инструмента, в особенности включенного, может повлечь за собой получение тяжелых травм или смерть. Соблюдайте осторожность при работе на неровной или скользкой поверхности.

- Запрещается эксплуатация оборудования, работающего на горячем топливе, в закрытых помещениях или помещениях с плохой вентиляцией. Угарный газ, содержащийся в выхлопных газах двигателя внутреннего сгорания, может повлечь за собой риск летального исхода при работе в закрытом пространстве.

- Следует избегать продолжительного вдыхания выхлопных газов.

- Запрещается хранить инструмент, оставив топливо в баке, поскольку утечка топлива может привести к пожару.

- Не допускайте искрения вблизи легковоспламеняющихся материалов.

- Запускайте инструмент, положив его на землю, при этом следите за отрезным диском. Не запускайте инструмент резко или если диск забит землей или инородными предметами.

- Не позволяйте посторонним находиться ближе 3 м относительно инструмента при запуске, а также в процессе работы с бензорезом.

- Не удерживайте срезаемый материал руками, ногами, либо туловищем, при необходимости его закрепления в пространстве используйте для этой цели специальные приспособления.

- Крепко держите бензорез обеими руками, за обе рукоятки. Все пальцы должны плотно и надёжно охватывать рукоятки. Это поможет сохранить контроль над бензорезом при отдаче или если вращающийся диск «тянет» от оператора. Запрещено держать работающий инструмент одной рукой.

- Держитесь слева от бензореза, чтобы вы не оказались на одной линии с отрезным диском. Держите отрезной диск на безопасном от себя удалении при работающем двигателе и перед запуском.

- Выполняйте резку на полных оборотах двигателя. Работа на неполных оборотах может привести к повреждению сцепления из-за пробуксовки. Увеличение оборотов двигателя до максимальных во время резки может вызвать резкий толчок или тяговую реакцию, что приведёт к потере контроля над инструментом.

- После отпускания курка дроссельной заслонки пройдёт некоторое время, прежде чем диск остановится. Перед тем как отпустить рукоятку, убедитесь, что вращение прекратилось. Прежде чем отпустить/положить/передать бензорез, выключайте двигатель.

- Переносите инструмент с выключенным двигателем, повернув его горячим глушителем от себя. Не прикасайтесь к горячему глушителю или цилиндру.

- Не шлифуйте боковой частью абразивного диска бензореза и не

прилагайте бокового усилия к диску во время резки. Не допускайте наклона и качания бензореза.

- Используйте новые соответствующие диски только необходимого диаметра, толщины и размера крепёжного отверстия.

Подложки и монтажные фланцы должны быть в хорошем состоянии, а болт крепления затянут соответствующим моментом (2 кг/сил).

- Превышение оборотов двигателя или неправильный размер шкива ременной передачи могут привести к опасной высокой частоте вращения диска. Устанавливайте только шкивы ременной передачи правильного диаметра.



ВНИМАНИЕ!

Запрещается эксплуатация машины без установки защитного кожуха. Следует беречь руки, ноги, одежду и ювелирные украшения от попадания в лезвия машины и все ее движущиеся части. Вращающиеся идвигающиеся части могут нанести серьезные травмы.

- Избегайте контакта с горячими деталями двигателя, вращающимся диском бензореза.

- Для обеспечения личной безопасности во время работы с бензорезом следует соблюдать расстояние слышимости (30 метров), относительно других людей, которые могут оказать помощь при возникновении аварийной ситуации. При этом допускать посторонних, животных, детей в зону работы с бензорезом (ближе 3 метра) запрещено.

- Запрещается ставить горячий инструмент на сухую траву и иные легковоспламеняющиеся предметы: глушитель излучает большое количество тепла, которое, в случае

пренебрежения данным правилом безопасности, может привести к возникновению пожара. Никогда не прикасайтесь к горячему глушителю, не используйте инструмент с неисправным глушителем.

- Избегайте соприкосновения отрезного диска с электрическими кабелями. Не следует производить мокрую резку, а также заправку бензореза вблизи электрических кабелей.



ВНИМАНИЕ! *Не направляйте вращающийся диск на людей и животных!*

5.4. Правила безопасности при обращении с топливом



ВНИМАНИЕ! *Соблюдайте разумную осторожность при обращении с топливом!*

- Транспортировка и хранение топлива должно осуществляться только с использованием сертифицированных емкостей, обеспечивающих безопасность.

- Запрещается курение во время заправки двигателя и при других работах с топливом.

- Если во время заправки имела место утечка топлива, следует незамедлительно вытереть пролитое топливо с двигателя, после чего убрать ветошь в безопасное место. Запрещается эксплуатация оборудования при наличии утечек топлива или масла – их следует устранять незамедлительно. Имеется вероятность воспламенения пролитого топлива или его паров. Тщательно закрывайте крышку топливного бака после заправки.

- Запрещается эксплуатация оборудования во взрывоопасной среде.

- Плотно закрывайте крышки канистр и топливного бака бензореза.

- Запрещается заливать топливо выше уровня кромки топливного бака.
- Запрещается дозаправка двигателя во время работы или при горячем двигателе.
- Запрещается дозаправка вблизи источника искр, открытого огня или зажженной сигареты, легковоспламеняющихся материалов (в том числе на строительных лесах).
- Топливо может содержать растворителеподобные компоненты. Избегайте попадания нефтепродуктов на кожу или в глаза.
- Для заправки инструмента надевайте перчатки (но не рабочие защитные перчатки). Защитную одежду следует чаще чистить и менять.
- Не вдыхайте пары горячего, это может привести к серьезным заболеваниям.
- В случае попадания топлива на одежду сразу же замените ее; в случае попадания топлива на тело тщательно промойте место попадания чистой проточной водой. В случае не прекращающегося раздражения следует немедленно обратиться к врачу!
- В целях защиты окружающей среды следите за тем, чтобы горячее не проливалось на землю. Всегда используйте подходящую для этого подстилку.
- Запрещается заправка инструмента в закрытых помещениях: пары горячего скапливаются у пола, что повышает опасность взрыва.
- Следует предотвратить возможность доступа детей и животных к топливу и горючим материалам.

5.5. Правила безопасности при обслуживании инструмента

- Запрещается выполнять какие-либо работы по обслуживанию оборудования на работающей машине.

Перед началом таких работ следует остановить двигатель и отключить провод свечи зажигания во избежание случайного запуска двигателя.

- Перед проведением ремонта или работ по обслуживанию следует дать двигателю остыть.

- Ремонт и сервисное обслуживание своего инструмента доверяйте только авторизованным сервисным пунктам и квалифицированному персоналу, использующему только оригинальные запасные части. Попытка неквалифицированного ремонта, внесение изменений в конструкцию устройства не гарантирует дальнейшую корректность работы и безопасность инструмента.

- Используйте только рекомендованные изготовителем принадлежности для вашей модели инструмента. Принадлежности, которые могут подходить для одного инструмента, могут стать опасными когда используются на другом инструменте.

- Любое изменение или модификация инструмента запрещается, так как это может привести к его поломке и/или травмам.

- Регулярно проверяйте регулировки инструмента, а также на отсутствие деформаций рабочих частей, поломки частей, а также состояния инструмента, которые могут влиять на неправильную работу инструмента. Если есть повреждения, отремонтируйте инструмент перед началом работ. Своевременно проводите необходимое обслуживание инструмента. Значительное количество несчастных случаев вызвано плохо обслуженным инструментом. Составьте график периодического сервисного обслуживания вашего инструмента.

- До начала проведения регулировок, перед сдачей инструмента в

сервисный центр убедитесь, что он выключен.

- Использование некоторых средств для чистки, таких как бензин, аммиак, и т.д. приводят к повреждению пластмассовых частей.

- Следите за чистотой и сухостью рукояток, не допускайте попадания влаги и масел на их поверхность.

- Удостоверьтесь, что ремонт двигателя и машины производится квалифицированным персоналом.

- Бережно относитесь к изделию. Запрещается использовать изношенные и деформированные сменные части. Следите за чистотой и сухостью рукояток, не допускайте попадания влаги и масел на их поверхность.

5.6. При необходимости оказания первой помощи

Для оказания первой помощи при несчастном случае на рабочем месте всегда должна находиться аптечка. Использованные медицинские средства следует сразу же восполнить.

При вызове скорой помощи необходимо сообщить следующее:

- место происшествия;
- характер происшествия;
- число пострадавших;
- характер поражений;
- данные вызывающего скорую помощь.



ВНИМАНИЕ!

Данный бензорез оборудован антивибрационной системой, которую следует регулярно проверять на предмет наличия повреждений, поскольку частые вибрации могут привести к повреждению кровеносных сосудов лиц, имеющих нарушения в системе кровообращения, к повреждениям.

Из-за вибраций в пальцах, руках или суставах рук могут возникнуть следующие симптомы: онемение конечностей, щекотание, боль или покалывание, изменение цвета кожи.

При появлении любого из этих симптомов следует немедленно прекратить работу и обратиться к врачу.

6. ПОДГОТОВКА К ЭКСПЛУАТАЦИИ

6.1. Установка режущего диска



ВНИМАНИЕ!

Допускается использование отрезных дисков соответствующего диаметра и типоразмера посадочного отверстия, допустимой скорости вращения (см. пункт 2 «Технические характеристики»).



ВНИМАНИЕ!

Запрещено устанавливать более одного диска, для увеличения ширины пропила.



ВНИМАНИЕ!

Запрещено использовать диски имеющие сколы трещины, деформации и т. п.



ВНИМАНИЕ!

Запрещено демонтировать защитный кожух или вносить конструктивные изменения в его конструкцию.

При проведении работ по тех обслуживанию или замене режущего инструмента выключатель двигателя должен находиться в положении выключено.

Установите бензорез на ровную устойчивую поверхность.

Поместите фиксирующий стержень в отверстие защитного кожуха ремня, при необходимости проверните отрезной диск или шпиндель для совпадения отверстий и полной фиксации шпинделя (рис. 2).

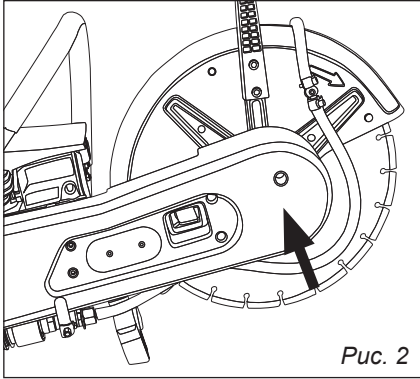


Рис. 2

С помощью ключа отверните винт крепления диска, снимите прижимную шайбу.

Установите отрезной диск на ведущий вал. Установите прижимную шайбу таким образом, чтобы выступы на шайбе совпали с прорезями на валу.

Надежно зафиксируйте с помощью крепежного болта, рекомендуемый момент затяжки 18-20 Н·м (рис. 3).

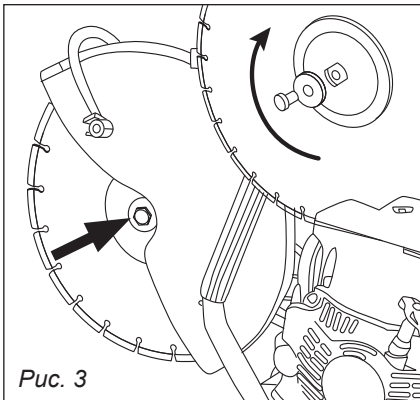


Рис. 3

Проверните отрезной диск от руки, убедитесь, что диск установлен верно, надежно закреплен и не имеет биения.

6.2. Топливо

Данный бензорез оснащен двухтактным двигателем внутреннего сгорания.

Для данного типа двигателя, в качестве топлива необходимо использовать топливную смесь бензина и масла, в пропорции 30 мл масла на 1 литр бензина.



ВНИМАНИЕ!
Использование, в качестве топлива, чистого бензина категорически запрещено.

Для приготовления топливной смеси необходимо использовать бензин марки А92 и специализированные масла для двухтактных двигателей воздушного охлаждения.

Рекомендуемые масла:

- REZOIL DYNAMIC 2T
- REZOIL ULTRA 2T
- CARVER 2T
- Rezer Rancher DYNALITE 2T

Использование бензина с меньшим или большим октановым числом, чем указанное, может вызвать перегрев двигателя и такие неисправности, как заклинивание, задиры поршня.



ВНИМАНИЕ! ЗАПРЕЩЕНО ИСПОЛЬЗОВАТЬ:

- Масло для четырехтактных двигателей.

- Двухтактные масла для лодочных моторов, снегоходов, двухтактных двигателей водяного охлаждения.

Измерьте количества смешиваемого масла и бензина.

Налейте необходимое количество масла для приготовления топливной смеси в мерную пластмассовую емкость (поставляется в комплекте).

Долейте в эту же емкость небольшую часть бензина и тщательно перемешайте, получившуюся смесь долейте в оставшуюся часть бензина и снова смешайте.

Четко пометьте емкость, чтобы не спутать ее содержимое с содержимым других емкостей.



ВНИМАНИЕ!

Неверное количество масла в смеси приводит к перегреву, что влечет за собой серьезное повреждение двигателя. Тщательно соблюдайте пропорцию топливной смеси, указанную в данном руководстве.



ВНИМАНИЕ!

Готовую топливную смесь необходимо израсходовать в течении 30 дней. Использование старой топливной смеси может привести к повреждению двигателя, так как масло деградирует и теряет свои смазывающие свойства.

6.3. Заправка топливной смеси

- Отвинтите и снимите топливную пробку. Положите ее на чистую поверхность.
- Залейте топливный бак примерно на 80% его вместительности. Плотное затяните пробку топливного бака.



Не рекомендуется заправлять бак более чем на 80%, это может вызывать повышенное давление в бензобаке, повреждение трубок топливопровода.

7. ЗАПУСК ДВИГАТЕЛЯ



Перед запуском двигателя убедитесь, что все детали, в том числе отрезной диск, правильно установлены.



ВНИМАНИЕ!

Данные модели бензореза оборудованы системой облегченного запуска двигателя «Quick Start». При запуске двигателя не допускайте резких рывков и полного выбора пускового шнура, производите вытягивание шнура стартера ПЛАВНО, НО БЫСТРО.

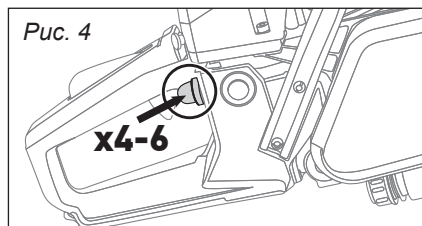
Повреждения стартера, вызванные не верными действиями при запуске, не покрываются гарантией производителя.

После запуска двигателя отрезной диск сразу начнет вра-

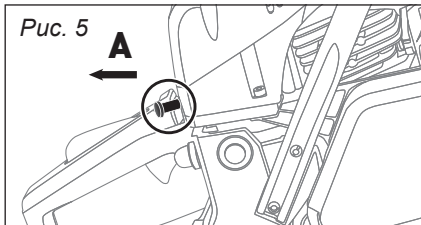
щаться, соблюдайте меры безопасности и будьте внимательны при запуске.

7.1. Холодный двигатель (Запуск двигателя)

1. Переведите выключатель в положение включено.
3. С помощью «праймера» (насос предварительной подачи топлива) прокачайте топливную систему нажимая на «праймер» 4–6 раз (рис. 4).

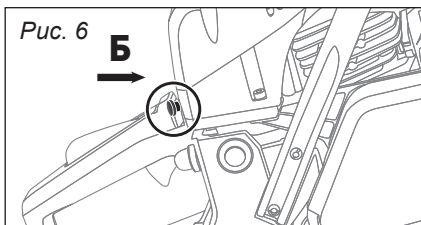


4. Установить рукоятку воздушной заслонки в положение «А» — «ЗАПУСК» (рис. 5).



5. Обхватите переднюю ручку левой рукой и прижмите бензорез вниз. Возьмите ручку стартера правой рукой и плавно потяните шнур стартера, пока барабан стартера не войдет в зацепление с собачками храпового механизма, после этого потяните быстрее, повторите это действие до момента кратковременного запуска двигателя или характерного звука выхлопа.

6. Переведите рукоятку воздушной заслонки в положение «Б» — «РАБОЧЕЕ ПОЛОЖЕНИЕ», надавив на нее до упора (рис. 6).



7. Произведите запуск двигателя повторив п. 5.

ВНИМАНИЕ!
Для перевода двигателя в режим холостого хода нажмите и отпустите рычаг газа.

7.2. Теплый двигатель (Запуск двигателя)

Для запуска теплого, прогретого, двигателя используйте ту же процеду-

ру, что и при запуске холодного двигателя, однако не вытягивайте рукоятку воздушной заслонки и не прокачивайте топливо.

ВНИМАНИЕ!
Попытка запуска теплового двигателя с закрытой воздушной заслонкой приведет к переобогащению топливной смеси и отказу запуска двигателя, см. п. 9 «Если двигатель не запускается».

7.3. Остановка двигателя

В процессе работы двигатель сильно нагревается, перед отключением двигателя дайте ему поработать 20–30 сек в режиме холостого хода.

ВНИМАНИЕ!
Не отключайте двигатель сразу после продолжительной работы под нагрузкой, такая остановка может вызвать тепловой прихват поршня к цилиндру, что в последствии приведет к задирам на цилиндре и повреждению двигателя.

Для отключения двигателя переведите выключатель в положение выключено.

7.4. Регулировка карбюратора

Карбюратор был отрегулирован на заводе. При необходимости дополнительной регулировки карбюратора бензопилы из-за изменения рабочих условий, высотности, качества топлива, приработки деталей в процессе обкатки, просим вас обратиться к специалисту для выполнения необходимых операций. В течении гарантийного срока не рекомендуется производить самостоятельную регулировку карбю-

ратора. Неисправности, вызванные не верной регулировкой карбюратора пользователем, не покрываются гарантией производителя.



ВНИМАНИЕ!
При необходимости дополнительной регулировки, первичная регулировка карбюратора в процессе обкатки двигателя

ля, производится за счет производителя. Последующие обращения будут расцениваться как техническое обслуживание и производиться за счет потребителя.

Сбившаяся регулировка карбюратора не является заводским дефектом, а относится к регулярному техническому обслуживанию.

8. ЕСЛИ ДВИГАТЕЛЬ НЕ ЗАПУСКАЕТСЯ

Наиболее частой причиной не запуска двигателя являются неверные действия пользователя. Если вы не смогли запустить двигатель выполните следующие операции и проверки, до того, как обратиться за помощью в сервисный центр.

1. Искра есть, свеча сырая

Неверные действия оператора при запуске холодного двигателя, в результате чего происходит переобогащение топливной смеси в картере двигателя, что в свою очередь препятствует нормальному запуску двигателя, приводит к забрасыванию топливом свечи зажигания.



РЕШЕНИЕ:
Открутите свечу зажигания, просушите свечу или замените ее на новую. Переведите выключатель зажигания в положение **«ВЫКЛЮЧЕНО»**, не вкручивая свечу проверните вал двигателя с помощью стартера так же как при запуске, повторите действие 10–15 раз, это поможет избавиться от излишков топлива в картере двигателя, установите свечу зажигания на место, переведите выключатель в положение **«ВКЛЮЧЕНО»**, переведите воздушную заслонку

в положение **«ОТКРЫТО»**, см. рис. 5. Не производите подкачку топлива с помощью праймера. Произведите запуск двигателя с помощью стартера. двигатель запустится.

2. Нет искры

Чаще всего выход из строя свечи зажигания происходит из-за нагарных отложений от продуктов горения на электроде свечи, повышенный нагар вызывает применение не качественного масла для топливной смеси или не соблюдения пропорций при приготовлении топливной смеси, также на количество нагара влияет качество используемого топлива, и режим работы (работа в пол газа, частые перегазовки, засоренный воздушный фильтр, сбиты регулировки карбюратора).



РЕШЕНИЕ:
Очистка свечи от нагара, замена свечи зажигания. Соблюдение режимов работ и использование качественных ГСМ.

3. Свеча сухая, искра есть

В процессе приработки деталей двигателя может потребоваться регулировка карбюратора, в течении гарантийного срока не рекомендуется

производить регулировку карбюратора самостоятельно.

Необходимость регулировки карбюратора не является поломкой и входит в разряд технического обслуживания, по истечении 1 месяца с даты продажи регулировка карбюратора производится за счет потребителя.

Так же причиной отказа в работе может послужить:

- загрязненный топливный фильтр, препятствующий нормальному поступлению топлива в карбюратор, замена топливного фильтра так же является техническим обслуживанием и производится за счет потребителя;
- отсутствие топлива в баке;
- попытка запуска холодного двигателя с открытой воздушной заслонкой.



РЕШЕНИЕ:

Регулировка карбюратора, замена топливного фильтра.

Добавьте топливо, прокачайте топливо провол с помощью праймера.

Выполните запуск согласно инструкции по запуску холодного двигателя.

Если после выполнения вышеперечисленных действий двигатель все равно не запускается, необходимо обратиться в авторизированный сервисный центр для проведения более детального обследования и выявления причин неисправности.

Все неисправности, произошедшие по вине производителя, в течении гарантийного периода устраняются за счет производителя, за исключением расходных и быстроизнашивающихся материалов, указанных в гарантийных обязательствах производителя.

9. ОБКАТКА



ВНИМАНИЕ!

Запрещается производить обкатку двигателя на холостом ходу!

Время работы на холостом ходу не должно превышать 3 мин.

Обкатка двигателя производится в рабочем режиме с периодичностью: 10 мин — работа; 10 мин — отдых.

Отключение двигателя производить согласно инструкции.

В период обкатки, соотношение масла к топливу необходимо увеличить до 40 г на 1 литр бензина (1:25).

В данный период допускается повышенное дымление в выхлопных газах, а также незначительный масляный конденсат на выпускном отверстии глушителя.



Период обкатки – 1 моточас, или 1–1.5 бака топлива.

В период обкатки не допускайте чрезмерных нагрузок на двигатель, не допускайте перегрева.

Следите за уровнем топлива, не допускайте полной выработки топлива в бензобаке, так как при чрезмерно низком уровне топлива происходит обеднение топливной смеси, что в свою очередь ведет к повышенному нагреву двигателя.

Также при отсутствии топлива двигатель может резко остановиться, а резкая остановка горячего двигателя может приводить к тепловому прихвату поршня и повреждению двигателя, см. п. 7.3. «Остановка двигателя».

10. ЭКСПЛУАТАЦИЯ

10.1. Рекомендации по использованию отрезных дисков

Следует использовать только отрезные диски, имеющие допуск для выполнения резки вручную без упора.

Запрещается применять другие абразивные инструменты и дополнительные устройства. До установки отрезного диска следует осмотреть шпиндель бензореза. Внутреннее отверстие отрезного диска должно соответствовать посадочному размеру. Крепящий болт отрезного диска должен всегда быть затянут с необходимым усилием, в противном случае возможно прокручивание диска.



ВНИМАНИЕ!
Эксплуатировать инструмент с поврежденным шпинделем, фиксирующим болтом или прижимными шайбами, строго запрещено!



ВНИМАНИЕ!
Запрещается использовать для работы деформированные или поврежденные отрезные диски!

Крепление отрезных дисков следует проверять перед каждым применением и после установки диска. Для проверки производя тест без нагрузки, запустите двигатель на максимальные обороты и удерживайте 30 секунд, при этом не должно возникать повышенных вибраций или посторонних звуков, в противном случае переустановите или замените отрезной диск.

При выборе отрезного диска следует обратить внимание на то, для резки каких материалов он предна-

значен, и использовать для резки каждого материала отдельных, подходящего типа дисков. Старое, холодное и затвердевшее асфальтовое покрытие можно успешно резать диском для камня, без риска испортить его смолой.

Новый асфальт и просмоленные поверхности могут засорить диск и замедлить его работу, приводить к перегрузке двигателя. Некоторые пропитанные смолой материалы также могут вызывать подобные проблемы.

Стеновые блоки с металлической арматурой предпочтительнее резать диском для камня (который может резать и арматурную сталь), чем абразивным диском для металла. В случае использования отрезных дисков с алмазным напылением, следует строго соблюдать указанное направление вращения. Диски с алмазным напылением не пригодны для обработки металлов. При резке дисками с алмазным напылением следует непрерывно охлаждать их, используя метод мокрой резки (кроме дисков с алмазным напылением, пригодных для сухой резки). При использовании дисков с алмазным напылением, пригодных для сухой резки, следует охлаждать их каждые 30-60 секунд работы, позволяя в течение 10 секунд вращаться без нагрузки.

При работе с отрезными абразивными дисками из синтетических смол необходимо учитывать следующее:

- Отрезные диски из синтетических смол впитывают влагу. Из-за этого при быстром вращении отрезного диска может появиться дисбаланс, который может привести к поломке диска.

- Отрезные диски из синтетических смол нельзя охлаждать с помощью воды или другой жидкости.

- Нельзя допускать воздействия влаги или осадков на отрезные диски из синтетических смол.

- Отрезные диски из синтетических смол можно использовать только в течение указанного допустимого срока службы, указанного на диске.

При правильной эксплуатации и правильном хранении отрезной диск можно использовать до указанного квартала указанного года включительно.

При работе с отрезными дисками по камню:

- При резке штукатурки, камней и бетона образуется большое количество мелкой пыли. Для увеличения долговечности отрезного диска, улучшения визуального контроля и во избежание чрезмерного пылеобразования предпочтительнее применение метода мокрого резания. При этом отрезной диск должен равномерно поливаться с обеих сторон водой.

- По окончании процесса мокрой резки необходимо вначале выключить подачу воды и позволить диску вращаться еще, как минимум, 30 секунд, чтобы полностью высушить его, тем самым предотвратив коррозию.



ВНИМАНИЕ! *Изношенные отрезные диски с уменьшенным диаметром имеют при том же числе оборотов меньшую окружную скорость, и поэтому режут значительно хуже.*



ВНИМАНИЕ! *Никогда не используйте диски, не подходящие по допустимой скорости вращения и иным характеристикам для этого бензореза.*

10.2. Техника работы с бензорезом

- Инструмент следует всегда удерживать обеими руками: правая рука на задней рукоятке – это правило действует также и для левшей. Для надежного управления бензорезом плотно обхватите трубчатую рукоятку большими пальцами.

- Обрабатываемое изделие должно быть надежно закреплено. Следует всегда подводить инструмент к поверхности, ни в коем случае не наоборот.

- Не поднимайте бензорез выше уровня груди, поскольку им тяжело управлять на весу и пыль и искры могут попасть на вас.

- Примите устойчивое положение слева от бензореза и всегда держите бензорез крепко обеими руками. Не работайте инструментом одной рукой.

- Когда диск начинает работу, тяговая сила может потянуть вас вперед, вы должны быть к этому готовы. Не допускайте в рабочую зону посторонних.

- Не работайте частью диска, выходящей непосредственно снизу до верхней мёртвой точки. Это зона контакта, в которой бензорез может отскочить вверх и назад к оператору.

- Необходимо резать только прямо. Используйте разметку меленым шнуром для больших отрезков резания, чётко придерживаясь отмеченной линии. В случае резки по кривой диск начнёт заедать по мере углубления резки.

- Увеличьте обороты двигателя до оборотов резания прежде, чем диск коснется материала. Бензорез может дернуться вперед, вызвав потерю контроля, если диск придёт в соприкосновение во время увеличения оборотов. Аккуратно и легко коснитесь отрезной кромкой диска рабо-

чего материала. Всегда выполняйте резку на полных оборотах двигателя. Работа на неполных оборотах может привести к повреждению сцепления из-за перегрева при пробуксовке.

- Не давите диском и не делайте пружинистых движений.

- Диск не должен останавливаться на одном месте, перемещайте его в одном направлении: вперёд или назад, вдоль линии резки. Резка на одном месте приведёт к перегреву, что может повредить или заполировать диск. Чрезмерный нажим при резке также вызывает перегрев.

- При долгой резке время от времени вынимайте диск из канавки для его охлаждения.

- Не прилагайте бокового усилия к диску бензореза, не шлифуйте его боковой частью и не используйте его, чтобы отбросить мусор.

- При резке труб большого диаметра, делайте надрез вокруг трубы, стараясь не прорезать насквозь. Если большой сегмент диска прошёл насквозь, диск может быть защемлён и отброшен с большой силой. Данная рекомендация также касается резки любых других материалов. Для личной безопасности следует производить резку по одной линии в несколько этапов, постепенно утапливая его в материале.

- Перед тем как резать материалы, не закреплённые по всей длине, обеспечьте опору во избежание защемления. Также следите, чтобы диск находился в верхней части, если длинный предмет разрезается на две части.

- При заметных изменениях в поведении инструмента необходимо сразу же выключить двигатель.

- Запрещено использовать бензорез для поднятия или отбрасывания отрезанных частей заготовок и других предметов.

- Круглые заготовки следует предохранять от прокручивания.

- В процессе работы не рекомендуется сильно наклоняться вперёд. При опускании или подъёме инструмента надо всегда сгибать колени, а не только наклонять корпус.

- Ведомый вручную бензорез рекомендуется использовать с отрезным приспособлением во внешней позиции только в случае острой необходимости. Бензорез с отрезным приспособлением в средней позиции имеет более удобно расположенный центр тяжести, благодаря чему исключается появление преждевременной усталости.

- Инструмент следует вести так, чтобы в плоскости вращения инструмента не находились части тела.



ВНИМАНИЕ!

При укорачивании, проламывании, вырезании и подобных операциях вначале надо определить направления и порядок выполнения разрезов, чтобы избежать возможности зажатия диска вырезаемой частью материала, исключить вероятность травмирования падающими кусками.



ВНИМАНИЕ!

Поведение лежащего под напряжением, оползающего или разрушающегося материала плохо предсказуемо. Необходимо предотвратить возможность падения обрезаемого материала!

10.3. Отбрасывание и затягивание инструмента

При работе с бензорезом может возникнуть его отбрасывание или затягивание. Отбрасывание возни-

кает, когда для резки используется верхняя область диска, а также если место резки сужается (трещина или находящаяся в напряжённом состоянии заготовка). При этом бензорез бесконтрольно, с большой энергией отбрасывается или ускоряется в направлении оператора.



Во избежание отбрасывания инструмента необходимо соблюдать следующее правило:

• **Никогда не резать верхней областью диска (рис. 7).**

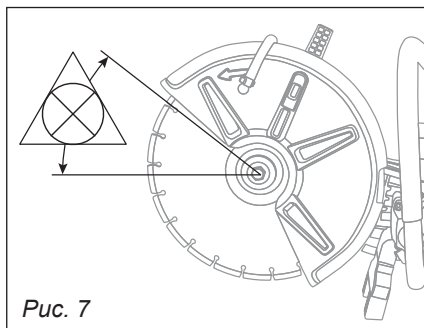


Рис. 7

При вставке диска в уже начатое место резания следует соблюдать особую осторожность.

Во избежание затягивания инструмента необходимо соблюдать следующее:

• Процесс резки и повторное вставление диска в уже начатое место резания необходимо всегда производить при максимальной скорости вращения диска.

• Заготовку следует закреплять так, чтобы место резки находилось под натяжением так, чтобы отрезной диск при дальнейшей резке не зажимался.

• В начале процесса резки отрезной диск необходимо плавно подводить к заготовке и не допускать толчков.

• Никогда не разрезать одновременно несколько заготовок. При резке не следует допускать даже прикосновения к другим заготовкам.

10.4. Резка металлов

Перед началом работ по резке металлов следует обратить внимание на следующие пункты:

• Из-за быстрого вращения отрезного диска в точке прикосновения металлы нагреваются и плавятся. Для предотвращения полета искр в направлении оператора следует откинуть защитный кожух вниз, насколько это возможно.

• Перед началом резки следует наметить разделительную линию, обозначить ее и подвести отрезной диск к материалу на средней скорости и только после нарезки направляющего паза продолжить резку на полном газу с повышенным давлением.

• Качественный гладкий разрез может быть достигнут путём протягивания или качания бензореза вперёд-назад. Не следует толкать отрезной диск в сторону материала.

• Двухавровые балки или уголковую сталь рекомендуется разрезать ступенчато.

• Напряжённые материалы (подёртые или замурованные предметы) необходимо вначале надрезать на стороне сжатия, а затем разрезать со стороны растяжения, так, чтобы отрезной диск не зажимался. Необходимо помнить об обязательном предотвращении вероятности падения обрезаемого материала.

10.5. Резка камня, бетона, асбеста или асфальта

Перед началом работ по резке камня, бетона, асбеста или асфальта следует обратить внимание на следующие пункты:

• При разрезании напряжённых и армированных бетонных столбов необходимо ориентироваться на рекомендации и нормы соответствующих учреждений или изготовителей строительных конструкций.

Резка арматурного железа должна производиться в предписанной последовательности и при обязательном соблюдении соответствующих правил техники безопасности.

• До начала резки следует наметить линию реза и на половине возможной мощности выточить паз глубиной около 5 мм по всей длине, который точно направит инструмент при последующей резке.

• При подгонке каменных плит достаточно создать неглубокий паз (во избежание чрезмерного образования пыли), а затем обломать выступающую часть плиты на какой-либо плоской подкладке.

11. УХОД И ТЕХНИЧЕСКОЕ ОБСЛУЖИВАНИЕ



ВНИМАНИЕ!

Запрещено вносить какие-либо изменения в конструкцию инструмента, так как это влечет за собой повышенный риск несчастных случаев.



Запрещено использовать не оригинальные запчасти и принадлежности, поскольку пренебрежение данным правилом ведет к увеличению риска несчастных случаев!



Запрещено использовать инструмент, в то время как некоторые его детали находятся в ремонте, либо еще не установлены после проведения ремонта/ регулировок/ очистки.

Работы по техническому обслуживанию и профилактике следует проводить только в пределах описанного в настоящей инструкции по эксплуатации. Все остальные работы должны выполняться в специализированных сервисных центрах.

Для поддержания исправной работы и высокой производитель-

ности бензореза, следует ежедневно проверять:

- Исправность работы дроссельной заслонки и сопряженных с ней деталей.
- Состояние отрезного диска на предмет наличия повреждений, то, как он закреплен.
- Стартер и трос стартера.
- Затяжку всех болтов.
- Исправную работу клавиши старта / остановки.
- Степень загрязнения воздушного фильтра.

Следует ежедневно очищать:

- Наружные части бензореза.
- Воздушный фильтр, в случае сильного загрязнения.

Следует еженедельно проверять:

- Уровень загрязнения воздушного фильтра.
- Рукоятки бензореза и элементы антивибрационной системы на предмет наличия повреждений.
- Значение зазора между электродами свечи зажигания.
- Состояние глушителя.
- Состояние карбюратора.
- Натяжение приводного ремня.

Следует еженедельно чистить:

- Охлаждающие ребра на цилиндре.

Следует ежемесячно проверять:

- Состояние барабана сцепления, пружины сцепления.
- Состояние приводного шкива.
- Состояние топливного фильтра, топливного шланга.
- Состояние проводов и соединений.

Следует ежемесячно чистить:

- Внешние детали карбюратора.
- Внутри топливного бака.

11.1. Замена свечи зажигания

Свечу зажигания рекомендуется заменять по окончании каждого месяца использования бензореза или 100 моточасов. Если бензорез не развивает мощность, его трудно завести, либо скорость вращения диска на холостом ходу слишком мала, в первую очередь проверьте состояние свечи зажигания: если свеча загрязнена, очистите ее, обязательно проверьте соответствие имеющегося

зазора между электродами, при необходимости установите необходимый зазор 0.8 мм.

11.2. Регулировка приводного ремня, рис. 8

- Снимите крышку защиты ремня (В).
- Ослабьте затяжку двух болтов крепления рамы резака (С).
- С помощью винта регулировки, отрегулируйте натяжение ремня.

Не натягивайте ремень слишком сильно, перетянутый ремень быстро нагревается, даже без нагрузки, неверная регулировка приведет к быстрому выходу из строя ремня, его разрыву.

Слишком прослабленный ремень приведет к его пробуксовке во время работы и локальному перегреву ремня.

Затяните гайки крепления рамы резака

Установите защитный кожух.



ВНИМАНИЕ!
Повреждения приводного ремня, не зависимо от причины, не покрывается гарантией производителя.

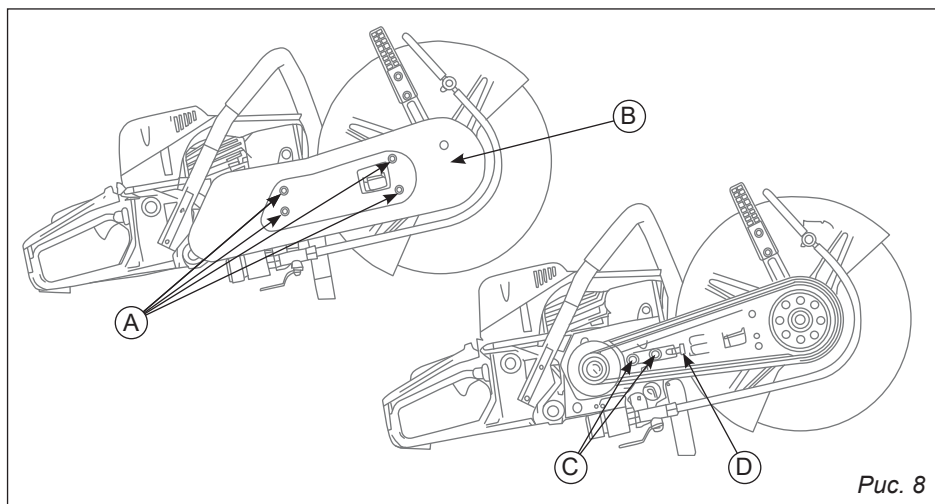


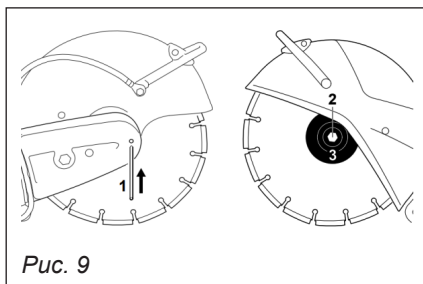
Рис. 8

11.3. Замена приводного ремня, *рис. 8*

- Снимите защитную крышку ремня (В)
- Ослабьте затяжку двух болтов крепления рамы(С).
- Переведите винт натяжения ремня в минимальное положение.
- Снимите ремень со шкивов.
- Наденьте новый ремень на шкив.
- Произведите настройку натяжки ремня (*см. пункт 11.2*)

11.4. Монтаж, демонтаж отрезного диска

- Вставьте стержень (1) через отверстие в ременную защиту (*рис. 9*).
- При помощи комбинированного ключа поворачивайте вал до тех пор, пока стержень не войдет в расположенное сзади отверстия до упора, зафиксировав ведомый шкив.
- При помощи комбинированного ключа ослабьте и выкрутите шестигранный болт (2), *рис. 9*.
- Снимите с вала переднюю прижимную шайбу (3) и диск (*рис. 9*).
- Установите новый диск, установите переднюю прижимную шайбу. Фиксирующие выступы прижимной шайбы должны входить в пазы вала.
- Установите фиксирующий болт и затяните его с необходимым усилием.
- Достаньте стержень из ременной защиты.



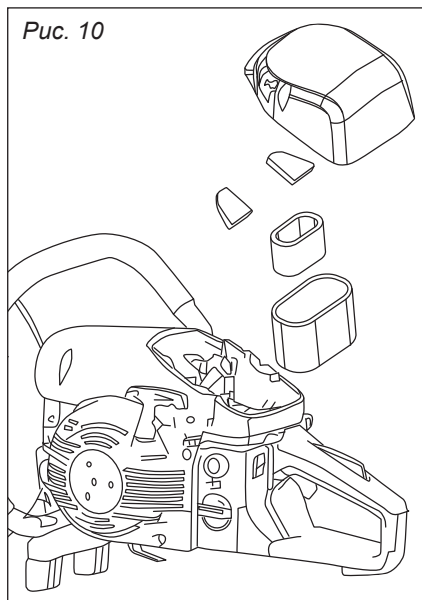
ВНИМАНИЕ!
Никогда не используйте одновременно два диска!



ВНИМАНИЕ!
До начала проведения любых регулировок или ремонтных работ убедитесь, выключатель находится в положении выключено, также рекомендуется снимать свечной колпачек со свечи зажигания.

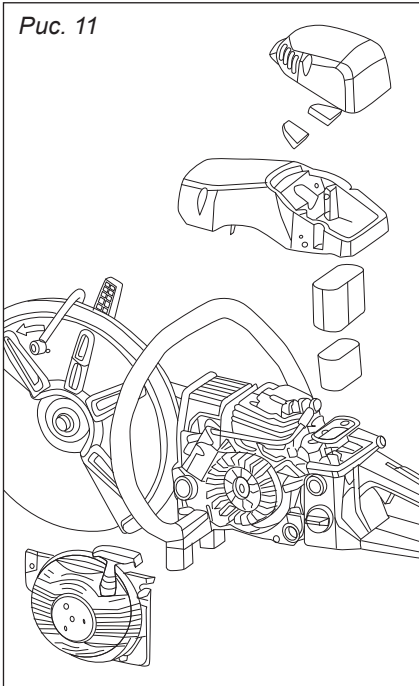
11.5. Замена, чистка воздушного фильтра, *рис. 10*

- Отверните крепежный элемент крышки воздушного фильтра и снимите крышку.
- Продуйте фильтрующий элемент и внутреннюю поверхность, или очистите с помощью щетки.
- Если вы используете сжатый воздух, подавайте его изнутри фильтра.
- Если фильтрующий элемент сильно загрязнен, забился, или намок, замените его новым.



- Установите фильтрующий элемент на место.
- Соберите все в обратном порядке.

11.6. Очистка цилиндра, *рис. 11*



Скопление пыли между ребрами цилиндра может вызвать, перегрев двигателя.

Периодически проверяйте и очищайте ребра цилиндра.

Для очистки ребер охлаждения цилиндра произведите следующие операции (рис. 11):

- Снимите крышку воздушного фильтра и демонтируйте воздушный фильтр.
- Снимите дефлектор цилиндра.
- Снимите стартер и дефлектор стартера.
- Продуйте сжатым воздухом лопасти охлаждения стартера и ребра цилиндра.
- Или очистите их с помощью щетки ершика.
- Соберите в обратном порядке.

11.7. Топливный фильтр

1. При помощи крючка из проволоки выньте фильтр из горловины бака.
2. Разберите и промойте фильтр в бензине, в случае необходимости замените его.



ВНИМАНИЕ!

Сняв фильтр, закройте зажимом конец всасывающей трубки.

Во время установки фильтра обратите внимание на то, чтобы грязь не попала во всасывающую трубку.

12. ХРАНЕНИЕ И ТРАНСПОРТИРОВКА

- Перед транспортировкой или хранением снимите диск. Храните диски соответствующим образом, чтобы предотвратить их повреждение от неравномерно распределённого давления, воздействия влаги или высокой температуры.
- Перед транспортировкой или хранением убедитесь, что инстру-

мент находится вне зоны досягаемости для детей и животных.

- До транспортировки или смены места работы необходимо выключить бензорез. Запрещено переносить или транспортировать инструмент с работающим двигателем или вращающимся диском.

- Инструмент следует переносить

силь, держа за верхнюю рукоятку, при этом отрезной диск должен смотреть назад. Во избежание ожогов не следует прикасаться к глушителю.

- Для транспортировки на дальние расстояния рекомендуется использовать тачку или автомобиль.

- При транспортировке в автомобиле необходимо следить за устойчивым положением инструмента, чтобы предотвратить возможность выливания горючего. Перед транспортировкой инструмента в автомобиле следует всегда снимать отрезной диск.

- Инструмент следует хранить в сухом помещении. Запрещено хранить бензорез под открытым небом.

- Перед длительным хранением или отсылкой инструмента необходимо опорожнить топливный бак и карбюратор.

- Подготавливая к хранению отрезные диски, следует помнить следующие рекомендации:

- Для подготовки отрезных дисков к хранению следует их очистить и хорошо высушить; при этом отрезные диски из синтетических смол надлежит очистить без применения жидкостей.

- При выборе места хранения отрезных дисков следует избегать подверженные воздействию влаги, мороза, прямого солнечного облучения, высокой температуры или температурных изменений, вызывающих возможность поломки или раскалывания дисков.

- Горючее не подлежит длительному хранению, поэтому закупайте его столько, сколько предполагается израсходовать за обозримое время.

13. ГАРАНТИЙНЫЕ ОБЯЗАТЕЛЬСТВА

Гарантийный срок бензореза составляет 12 месяцев со дня продажи.

Срок службы бензореза — 3 года.

Гарантийный ремонт производится только при наличии полностью и правильно оформленного талона.

При отсутствии штампа магазина или даты продажи, или подписи продавца гарантийный талон считается оформленным не надлежащим образом.

Гарантийный ремонт производится в случаях, когда:

- предъявлен гарантийный талон, оформленный соответствующим образом;

- неисправность не является следствием неправильной эксплуа-

тации, небрежности или неправильной регулировки;

- неисправность не является следствием износа или выработки ресурса деталей изделия;

- изделие не прошло сервисное обслуживание, не ремонтировалось, не разбиралось на части и не переделывалось лицом или организацией, не уполномоченной на это производителем;

- неисправность не является следствием чрезмерно интенсивного использования изделия, выходящие за рамки бытовых нужд.

Гарантия не распространяется:

- на неисправности, явившиеся следствием не устранения первоначальной неисправности;

- на изделия, у которых удален, неразборчив или изменен серийный

номер, а также серийный номер не совпадает с серийным номером, указанным в гарантийном талоне;

- на расходные и быстроизнашивающиеся части, вышедшие из строя вследствие нормального износа*;

- на расходные и быстроизнашивающиеся части, вышедшие из строя вследствие неверных действий оператора*, не соблюдения рекомендаций, не верных регулировок узлов и агрегатов.

К данной категории относятся:

Свечи зажигания, приводные и ведомые шкивы, фильтрующие элементы, приводные ремни, детали стартера, элементы виброзащиты, пружина, муфта сцепления, элементы крепления и натяжения ремня, элементы крепления отрезного диска, водоподающая арматура. А также прочие детали, срок службы которых зависит от регулярного технического обслуживания;

- на работу с перегрузкой, изменение цвета чашки и муфты сцепления в результате перегрева;

- на обрыв шнура стартера при условии исправности остальных деталей пускового устройства;

- на все виды работ, выполняемые при периодическом техническом обслуживании (регулировки, чистка, замена расходных материалов и др.);

- на неисправности, возникшие в результате нарушения требований и правил эксплуатации, установленным паспортом изделия. Например: перегрев изделия, несоблюдение

требований к составу и качеству топливной смеси, повлекших выход из строя поршневой группы (безусловным признаком этого является залегание поршневого кольца и/или наличие царапин и потертой поверхности на внутренней поверхности цилиндра и поверхности поршня, разрушение или оплавление опорных подшипников шатуна и поршневого пальца);

- на внешние и внутренние загрязнения, царапины, трещины, повреждения, возникшие в процессе эксплуатации или транспортировки.

Завод-изготовитель не берет на себя обязательств по гарантийному ремонту и устранению неисправностей, возникших полностью или частично, прямо или косвенно вследствие установки или замены деталей, либо установки дополнительных деталей, которые не являются разрешенными Заводом-изготовителем (входят в состав или комплектацию изделия), либо возникших вследствие изменения конструкции.



Инструкции, указанные в данном руководстве, не относятся к абсолютно всем ситуациям, которые могут возникнуть.



Оператор должен осознавать, что контроль над практической эксплуатацией и соблюдение всех предосторожностей, входит в его непосредственные обязанности.

* Гарантийность случая оценивается специалистами сервисного центра при диагностике оборудования

Дата изготовления:

Импортер:

ООО «УРАЛОПТИНСТРУМЕНТ», 614068, РФ, г. Пермь,
ул. Лесозаводская, 6. Тел./факс: (342) 237-16-52

Изготовитель:

ЖЕДЖИАНГ ПАЙНИЭР ТЕКНОЛОДЖИ ИНК.
№ 1217 Шенли роуд, Джинхуа Индастри зоун,
Джинхуа, Жеджианг, Китай, 321016



Актуальная информация о действующих
адресах сервисных центров доступна
на нашем сайте:
www.uralopt.ru/services