



# WO 24-260S

## КОМПРЕССОР ПОРШНЕВОЙ БЕЗМАСЛЯНЫЙ

АРТИКУЛ: 525 30 1921

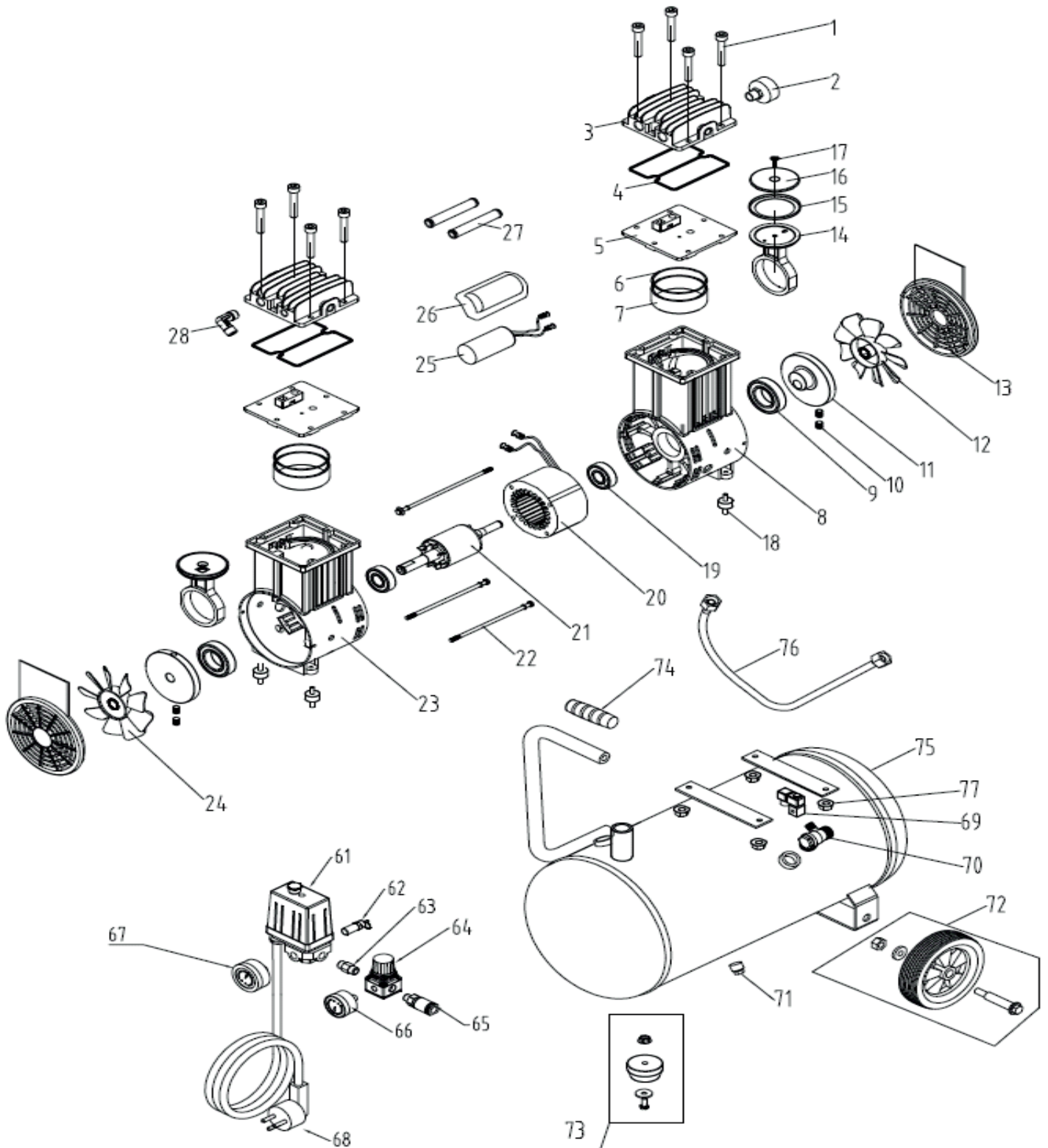
EAN8 - 20114282

РЕЛИЗ: 08.2020

**ДЕТАЛИРОВКА ИЗДЕЛИЯ**

# **PATRIOT**

**РИСУНОК А**  
Артикул: 525 30 1921




**ТАБЛИЦА К РИСУНКУ А**
**АРТИКУЛ: 525 30 1921**

#	АРТИКУЛ	ОПИСАНИЕ	КОЛ-ВО
1-24,27	006033519	Голова компрессора в сборе	1
2	006033520	Воздушный фильтр	1
3	006033521	Крышка цилиндра	2
4	006033522	Прокладка крышки цилиндра	2
5	006033523	Клапанная плита в сборе	2
6	006033524	Уплотнительное кольцо цилиндра	2
7	006033525	Цилиндр	2
8	006033526	Картер (без отверстия под кабель)	1
9	006033527	Подшипник шатуна	2
10	006033528	Стопорный болт коленвала	4
11	006033529	Коленвал (кривошип 6.5мм)	2
12	006033530	Крыльчатка охлаждения в картер без отверстия под кабель	1
13	006033531	Крышка картера (крыльчатки)	2
14	006033532	Шатун	2
15	006033533	Кольцо поршня	2
16	006033534	Крышка шатуна	2
14-17	006033535	Шатун в сборе	2
18	006033536	Амортизатор головы (комплект 4шт)	4
19	006033537	Подшипник ротора	2
20	006033538	Статор L80мм	1
21	006033539	Ротор L80мм	1
23	006033540	Картер (с отверстием под кабель)	1
24	006033541	Крыльчатка охлаждения в картер с отверстием под кабель	1
25	006033542	Конденсатор	1
26	006033543	Крышка конденсатора	1
27	006033544	Соединительная трубка цилиндров	2
28	006033545	Коннектор 90°С (угловой переходник) 1/4"-1/4"	1
61	006033079	Реле давление (пресостат 4 выхода) 220В	1
62	006033080	Предохранительный клапан 1/4"	1
63	006033081	Конэктор (прямой)	1
64	006033082	Редуктор давления	1
65	006033083	Быстросъем	1
66	006033084	Манометр Ф40	1
67	006033085	Манометр Ф50	1
68	006033086	Силовой кабель с вилкой	1
69	006033087	Соленоидный клапан	1
70	006033088	Обратный клапан	1
71	006033089	Кран слива конденсата	1
72	006033090	Комплект колеса	2
73	006033091	Резиновая ножка (грибок)(комплект)	1
75	006033092	Ресивер 24л	1
76	006033093	Трубка высокого давления в сборе	1

# ***PATRIOT***

**ТЕХНИЧЕСКАЯ ПОДДЕРЖКА:**

Единый телефон сервисной службы: 8-800-2222-768.

[service@onlypatriot.com](mailto:service@onlypatriot.com)

ИЗГОТОВИТЕЛЬ ОСТАВЛЯЕТ ЗА СОБОЙ ПРАВО ВНОСИТЬ ИЗМЕНЕНИЯ В КОНСТРУКЦИЮ И ПРИНЦИПИАЛЬНУЮ СХЕМУ ИЗДЕЛИЯ, НЕ УХУДШАЮЩИЕ ЕГО ХАРАКТЕРИСТИК.

[www.onlypatriot.com](http://www.onlypatriot.com)