

PATRIOT

ИНСТРУКЦИЯ ПО ЭКСПЛУАТАЦИИ

МОЮЩИЙ АППАРАТ ВЫСОКОГО ДАВЛЕНИЯ

GT 320 IMPERIAL | GT 340 IMPERIAL | GT 360 IMPERIAL | GT 520 IMPERIAL | GT 540 IMPERIAL

GT 750 IMPERIAL | GT 325 IMPERIAL | GT 345 IMPERIAL | GT 365 IMPERIAL | GT 525 IMPERIAL

GT 545 IMPERIAL | GT 755 IMPERIAL | GT 790 IMPERIAL | GT 920 IMPERIAL | GT 970 IMPERIAL



СОДЕРЖАНИЕ

1. ОБЩИЕ СВЕДЕНИЯ	5
2. ПРАВИЛА БЕЗОПАСНОСТИ	6
3. ТЕХНИЧЕСКИЕ ХАРАКТЕРИСТИКИ	9
4. УСТРОЙСТВО И ВВОД В ЭКСПЛУАТАЦИЮ	11
5. ВЫКЛЮЧЕНИЕ И ОБСЛУЖИВАНИЕ	26
6. ВОЗМОЖНЫЕ НЕИСПРАВНОСТИ И МЕТОДЫ ИХ УСТРАНЕНИЯ	27
7. СРОК СЛУЖБЫ, ТРАНСПОРТИРОВКА, ХРАНЕНИЕ И УТИЛИЗАЦИЯ	28
8. ГАРАНТИЙНЫЙ ТАЛОН	29
9. ГАРАНТИЙНЫЕ ОБЯЗАТЕЛЬСТВА	30
10. АДРЕСА СЕРВИСНЫХ ЦЕНТРОВ	31

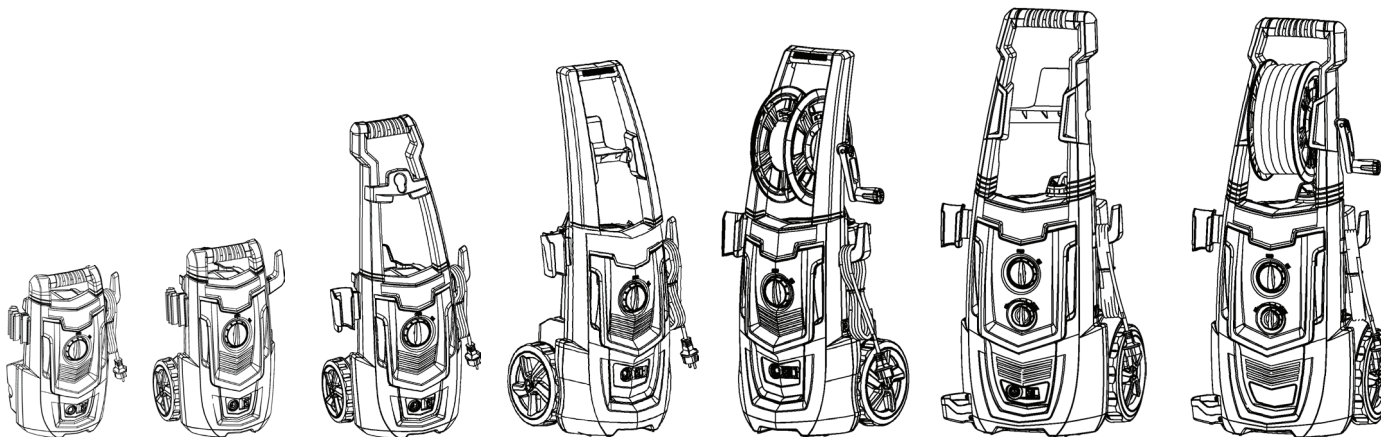
PATRIOT

УВАЖАЕМЫЕ ПОКУПАТЕЛИ!

Благодарим Вас за покупку!

Просим Вас убедиться, что в гарантийном талоне указана модель изделия, серийный номер, поставлен штамп магазина, дата продажи и подпись продавца.

Перед началом эксплуатации электрических бытовых моющих аппаратов высокого давления PATRIOT, внимательно изучите инструкцию по эксплуатации и сохраните её для дальнейшего использования.



1. ОБЩИЕ СВЕДЕНИЯ

Электрический бытовой моющий аппарат высокого давления (далее по тексту - АВД) предназначен для чистки автомобилей, мотоциклов, катеров, фургонов, аллей, плитки, деревянных изделий, кирпичной кладки, решеток гриль, садовой мебели, газонокосилок, очистки садовых деревьев и т.д. с температурой воды не более +40°C.

АВД соответствуют требованиям ТР ТС 004/2011 «О безопасности низковольтного оборудования»; ТР ТС 010/20011 «О безопасности машин и оборудования»; ТР ТС 020/2011 «Электромагнитная совместимость технических средств».

Время непрерывной работы АВД не должно превышать 60 сек с последующим отключением на 2-3 сек. Расчетное время использование АВД в неделю не более 30 минут.

На АВД установлен самовсасывающий насос, что позволяет подключать его к системе водопровода и альтернативным источникам воды (дождевые бочки, ведра и т.д.).

При работе АВД в режиме самовсасывания производительность понижается на 5-10%.

АВД предназначены для работы от электрической сети с напряжением в 220-230В и частоте 50 Гц.

Двойная изоляция токоведущих частей от корпуса АВД обеспечивает его электробезопасность.

К сведению торгующих организаций:

- При совершении купли – продажи лицо, осуществляющее торговлю, проверяет в присутствии покупателя внешний вид товара, его комплектность и работоспособность. Производит отметку в гарантийном талоне, прикладывает товарный чек, предоставляет информацию об организациях, выполняющих монтаж и пусконаладочные работы, адреса сервисных центров.
- Для проверки разрешается включение мойки без воды в сеть на время не более 2-5 секунд.

2. ПРАВИЛА БЕЗОПАСНОСТИ

Лицам, не прошедшим инструктаж по эксплуатации моечного аппарата высокого давления или не изучившим инструкцию по эксплуатации, запрещается пользоваться данным оборудованием!

Данный АВД не может эксплуатироваться детьми или иными лицами, чье физическое или психическое состояние требует посторонней помощи и не позволяет им самостоятельно пользоваться данным оборудованием без риска для здоровья.

Дети могут находиться только под контролем взрослых, которые должны им категорически запретить играть с аппаратом.

Перед запуском АВД тщательно проверьте его и убедитесь в отсутствии дефектов. В случае обнаружения внешних дефектов не включайте АВД и свяжитесь с дистрибьютором PATRIOT.

ВАЖНЫЕ СОВЕТЫ ПО БЕЗОПАСНОСТИ

Запрещено направлять струю высокого давления на людей или животных.

Запрещено употреблять алкоголь или наркотические лекарства во время работы с АВД.

Запрещено использовать АВД, находясь в воде.

Запрещено прикасаться к электрической вилке мокрыми руками.

Запрещено размещать электрические соединения в зоне попадания воды.

Запрещено включать АВД без подключения к воде.

Запрещено использовать для подключения горячую воду.

ВНИМАНИЕ: При использовании АВД необходимо соблюдать основные меры предосторожности, в том числе следующие:

Перед использованием АВД внимательно прочтите инструкцию. Сохраните все инструкции по технике безопасности.

Не используйте АВД, если вы устали или находитесь под воздействием алкоголя или наркотических медицинских препаратов.

Риск травмы - не направляйте струю воды под высоким давлением на людей или животных. Никогда не пытайтесь чистить одежду или обувь на себе или на других людях.

Не позволяйте детям использовать АВД.

Чтобы снизить риск получения травмы, необходимо быть очень внимательным, когда АВД используется рядом с детьми.

Изучите элементы управления для экстренной остановки работы АВД.

Будьте внимательны - всегда следите за направлением струи высокого давления.

Не допускайте нахождения посторонних в зоне работы АВД. Оператор и все люди в непосредственной близости от места чистки должны соблюдать меры предосторожности, чтобы защитить себя от ударов частиц, смываемых АВД во время работы. При эксплуатации пользуйтесь защитными очками и защитной одеждой.

Всегда держите равновесие и стойте устойчиво, недопустимо

использовать АД, если есть возможность потери равновесия. Крепко держите распылитель обеими руками. Во время эксплуатации на распылитель действует нагрузка до 16,4 Н

Перед выполнением любых действий с АД или у АД необходимо обеспечить устойчивость во избежание несчастных случаев или повреждений в результате опрокидывания мойки. Устойчивость АД гарантирована только в том случае, если он установлен на ровной поверхности.

Рабочая зона должна иметь достаточный дренаж, чтобы уменьшить возможность падения на скользких поверхностях.

Следуйте инструкциям по техническому обслуживанию, указанным в данном руководстве.

Чтобы снизить риск поражения электрическим током, сохраняйте все соединения сухими. Не прикасайтесь к токоведущим соединениям мокрыми руками.

Изоляция сетевого кабеля не должна иметь повреждений и трещин. Если сетевой кабель поврежден, обратитесь в авторизованный сервис PATRIOT и замените его.

Общие меры предосторожности при использовании АД.

АД предназначен для использования только в домашних условиях, на открытом воздухе.

Шланг высокого давления может изнашиваться и повреждаться,

для продления срока службы шланга не перекручивайте его и не перегибайте. Не используйте поврежденный шланг.

Не используйте АД вблизи горючих материалов, горючих газов или пыли. Не разрешается выполнять чистку под высоким давлением асбестосодержащих поверхностей.

Некоторые химические вещества или моющие средства могут быть вредными при вдыхании или проглатывании и стать причиной серьезных травм. Используйте респиратор или маску, когда есть шанс отравления парами при вдыхании. Изучите инструкцию, прилагаемую к маске, маска должна обеспечить необходимую защиту от вдыхания вредных паров.

Перед вводом в эксплуатацию АД в холодную погоду проверьте все детали оборудования и убедитесь, что не образуется лед. Не храните АД после использования в месте, где температура упадет ниже 0° C (32° F).

НЕ ВНОСИТЕ ИЗМЕНЕНИЯ в конструкцию! АД со сломанными или недостающими частями, или без защитного кожуха или крышек никогда не должны эксплуатироваться.

Не отключайте шланг, когда АД находится под давлением – это опасно и может привести к травме.

Не оставляйте без присмотра АД с включенным выключателем питания.

ПРАВИЛА БЕЗОПАСНОСТИ

Этикетки на АВД и руководстве могут иметь различные символы. Они представляют собой важную информацию о товаре или инструкции по его использованию.

	Опасность получения травмы.
	Двойная изоляция.
	Не подвергайте воздействию дождя и не используйте в сырых помещениях.
	Изучите инструкцию перед использованием.
	Предупреждение! Никогда не направляйте пистолет на людей и животных, корпус мойки, электрические сети или какие-либо электрические приборы
	Не рекомендуется подключать к питьевой водопроводной сети. Используйте техническую водопроводную сеть.
	Отходы электротехнической продукции не следует утилизировать вместе с бытовыми отходами, данный прибор подлежит переработке. Обратитесь к вашим местным органам власти или продавцу за советом по утилизации.

СЕРИЙНЫЙ НОМЕР:

L/2017/12/20050276/001

L – код завода

2017 – год производства

12 – дата производства

20050276 – код модели

001 – порядковый номер изделия

3. ТЕХНИЧЕСКИЕ ХАРАКТЕРИСТИКИ

Характеристики/ модель	GT 320 IMPERIAL	GT 340 IMPERIAL	GT 360 IMPERIAL	GT 520 IMPERIAL	GT 540 IMPERIAL	GT 750 IMPERIAL	GT 920 IMPERIAL	GT 970 IMPERIAL
Максимальное давление, бар.	100	110	110	120	130	140	150	170
Номинальное давление, бар.	70	80	80	100	110	120	130	150
Потребляемая мощность, Вт.	1400	1500	1600	1900	2000	2100	2200	2600
Максимальная производительность, л/час.	390	390	390	420	420	450	470	470
Номинальная производительность, л/час.	330	330	330	360	360	390	410	410
Напряжение электрической сети, В/Гц.	~230/50						~220/50	
Длина шланга высокого давления, м.	3	5	5	5	5	5	5	5
Тип насоса высокого давления.	P 101	P 101	P 101	P 102	P 102	P 153	P 153	P 153
Объем бака для моющих средств, л.	нет	нет	Нет	0,75	0,75	0,75	0,75	0,75
Уровень звукового давления, дБ(А)	78	78	78	78	78	78	78	78
Максимальная температура воды, °С	40	40	40	40	40	40	40	40
Размер собранного изделия, мм.	332*241*429	332*262*429	332*262*680	353*282*782	353*282*782	378*355*885	378*355*885	378*355*885
Масса не более, кг.	6,2	6,2	6,7	7,5	8,7	19,5	19,5	19,8

ТЕХНИЧЕСКИЕ ХАРАКТЕРИСТИКИ

Характеристики/ модель	GT 325 IMPERIAL	GT 345 IMPERIAL	GT 365 IMPERIAL	GT 525 IMPERIAL	GT 545 IMPERIAL	GT 755 IMPERIAL	GT 790 IMPERIAL	
Максимальное давление, бар.	105	115	120	120	135	145	150	
Номинальное давление, бар.	75	85	90	100	115	125	130	
Потребляемая мощность, Вт.	1450	1550	1650	1950	2050	2150	2200	
Максимальная производительность, л/час.	390	390	390	420	420	450	450	
Номинальная производительность, л/час.	330	330	330	360	360	390	390	
Напряжение электрической сети, В/Гц.	~230/50						~220/50	
Длина шланга высокого давления, м.	3	5	5	5	5	5	5	
Тип насоса высокого давления.	P 101	P 101	P 101	P 102	P 102	P 153	P 153	
Объем бака для моющих средств, л.	нет	нет	Нет	0,75	0,75	0,75	0,75	
Уровень звукового давления, дБ(А)	78	78	78	78	78	78	78	
Максимальная температура воды, °С	40	40	40	40	40	40	40	
Размер собранного изделия, мм.	332*241*429	332*262*429	332*262*680	353*282*782	353*282*782	378*355*885	378*355*885	
Масса не более, кг.	6,3	6,3	6,8	7,6	8,8	19,5	19,5	

Уровень звукового давления измеряется

L PA (звуковое давление) дБ (А) 79,0

LWA (акустическая мощность) дБ (А) 91,6

L WA (гарантированный уровень звуковой мощности) дБ (А) 95

Типичное взвешенное значение квадратного корня ускорения составляет не более чем: <0381 м / с²

- при снижении напряжения питания до 180В производительность снижается до 5 %;
- при использовании в режиме самовсасывания производительность снижается до 10%.

4. УСТРОЙСТВО И ВВОД В ЭКСПЛУАТАЦИЮ

Аппараты высокого давления PATRIOT снабжены самовсасывающими насосами и имеют двойную изоляцию вместо заземления. Ни в коем случае не производите самостоятельно заземление АВД. Обслуживание двойной изоляции требует крайней осторожности и знания системы, и должно выполняться только квалифицированным персоналом. Запасные части для двойной изоляции должны быть идентичны заменяемым. АВД с двойной изоляцией отмечены символом.



ПРЕДУПРЕЖДЕНИЕ!

Не отвечающие требованиям кабели-удлинители могут представлять опасность. Кабели на барабанах всегда следует разматывать полностью во избежание перегрева кабеля. Если используется электрический удлинитель, его штепсель и электрическая розетка должны быть водонепроницаемыми и соответствовать нижеуказанным характеристикам по длине и размерам кабеля.

1,0 мм² макс. 12,5 м

1,5 мм² макс. 20 м

2,5 мм² макс. 30 м

– Поврежденный кабель представляет опасность и должен быть заменен производителем, авторизованным сервисным центром или иным квалифицированным техником.

Подключение к электросети

При подключении АВД к электросети следует выполнять следующие рекомендации.

– Установка АВД и подключение к электропитанию должны проводиться квалифицированным электротехником и соответствовать нормам IEC 364.

– При электропитании АВД рекомендуется использовать оборудование защиты от избыточного напряжения, которое отключает электропитание, если ток утечки на землю превысит 30 мА за период 30 мс.

Подключение к водопроводной сети

– Подключение к коммунальным водопроводным сетям должно осуществляться в соответствии с действующими правилами.

– Подводящий шланг разрешается подключать к водопроводной сети с максимальным входящим давлением 10 бар и производительностью не менее 450 л/час.

– При подключении АВД к водопроводным магистралям длина трубопровода между краном и АВД должна быть как минимум 10 метров для поглощения возможных пиков давления (минимальный диаметр - ½ дюйма).

Подключение к внешним источникам воды

Функция самовсасывания позволяет подключать АВД к автономным источникам водоснабжения (например, ведро или бочка), используйте шланг с обратным клапаном и длиной не более 1,5 – 2 метра (в комплект поставки не входит).

– Заполнить всасывающий шланг водой.

– Присоединить всасывающий шланг к штуцеру подачи воды на АВД.

PATRIOT

УСТРОЙСТВО И ВВОД В ЭКСПЛУАТАЦИЮ

– Поместить шланг в источник воды (например, в ведро или дождевую бочку).

ВНИМАНИЕ! Используйте только чистую воду без всяких примесей. Если существует опасность попадания в воду песка, на входе (например, из собственного колодца), следует установить дополнительный фильтр.

Защитные устройства

Защитные устройства служат для защиты пользователей. Видоизменение защитных устройств или пренебрежение ими не допускается.

Выключатель – препятствует произвольной работе аппарата.

Блокировка - блокирует рычаг ручного пистолета-распылителя и защищает от произвольного запуска аппарата.

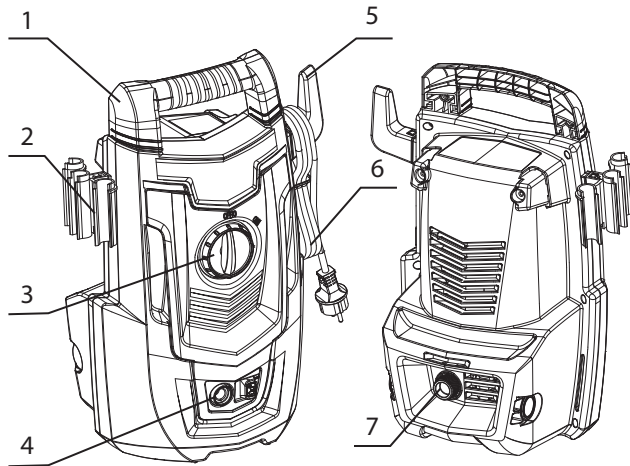
Регулятора потока позволяет снизить давление, если оно превысит предварительно заданную величину. В комплект поставки не входит.

Датчик температуры - предохраняет электродвигатель от перегрузки. Если двигатель перегреется, произойдет его автоматическое отключение, после того, как двигатель остынет (несколько минут), он снова возобновит работу. Всегда отключайте АД от сети в случае срабатывания датчика температуры.

Total Stop - автоматика OFF /ON мотор работает, когда выключатель питания находится в положении ON, а курок на пистолете нажат. Когда вы отпустите курок, чтобы прекратить распыление воды через пистолет, мотор автоматически отключится. Для возобновления работы мотора и подачи воды нажмите на курок.

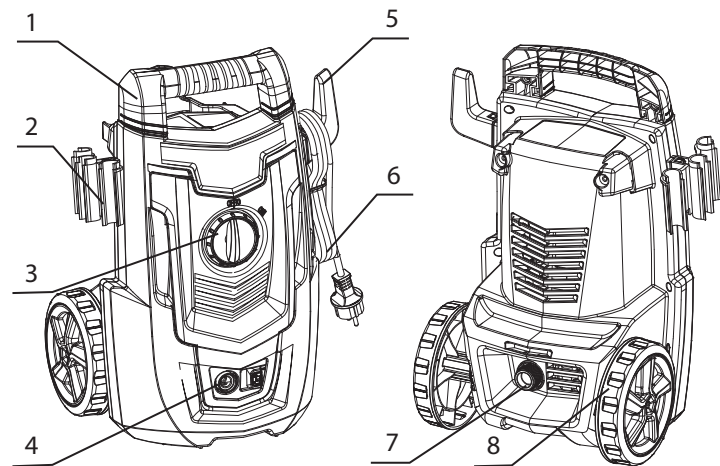
УСТРОЙСТВО И ВВОД В ЭКСПЛУАТАЦИЮ

МОДЕЛЬ GT 320; GT 325.



1. Ручка для перемещения
2. Крюк для крепления аксессуаров
3. Выключатель OFF/ON
4. Розетка подключения шланга высокого давления

МОДЕЛЬ GT 340; GT 345.

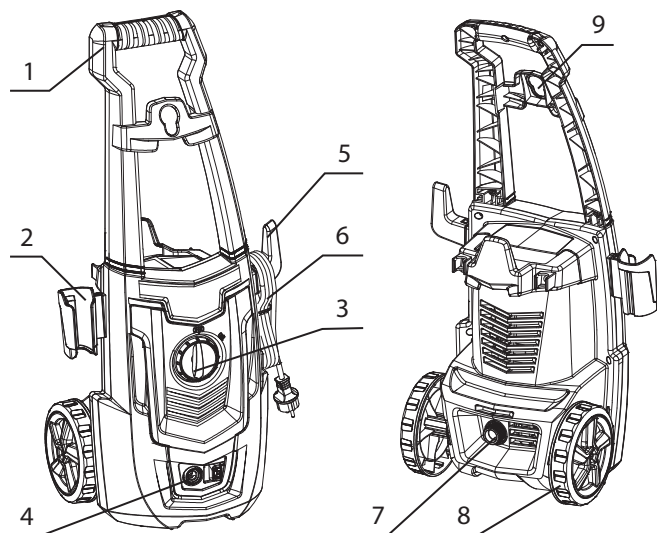


5. Крюк для крепления электрокабеля
6. Электрокабель
7. Штуцер подвода воды
8. Колеса

PATRIOT

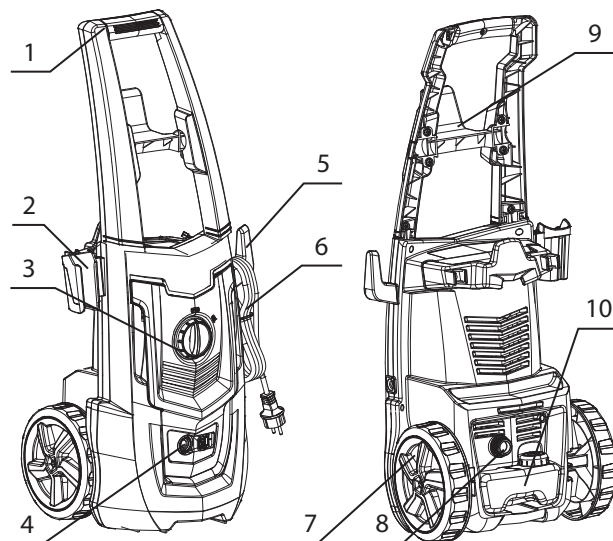
УСТРОЙСТВО И ВВОД В ЭКСПЛУАТАЦИЮ

МОДЕЛЬ GT 360.



1. Ручка для перемещения
2. Крюк для крепления аксессуаров
3. Выключатель OFF/ON
4. Розетка подключения шланга высокого давления
5. Крюк для крепления электрокабеля

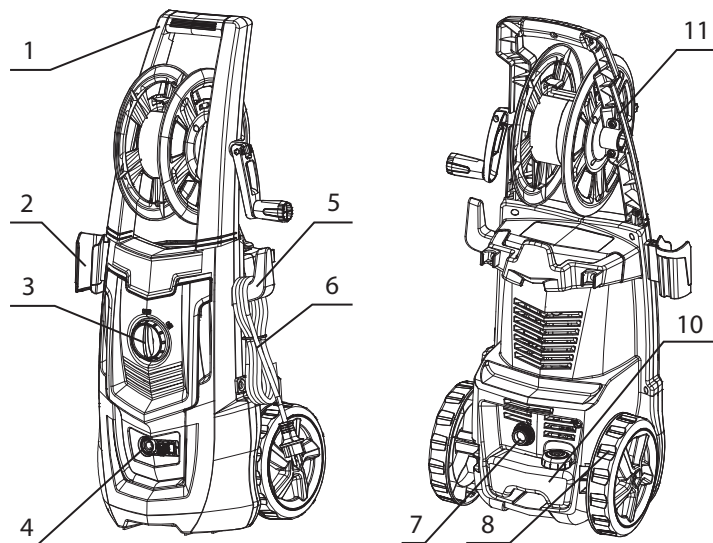
МОДЕЛЬ GT 520; GT 525.



6. Электрокабель
7. Штуцер подвода воды
8. Колеса
9. Крюк для крепления шланга высокого давления
10. Встроенный бачок для химических средств

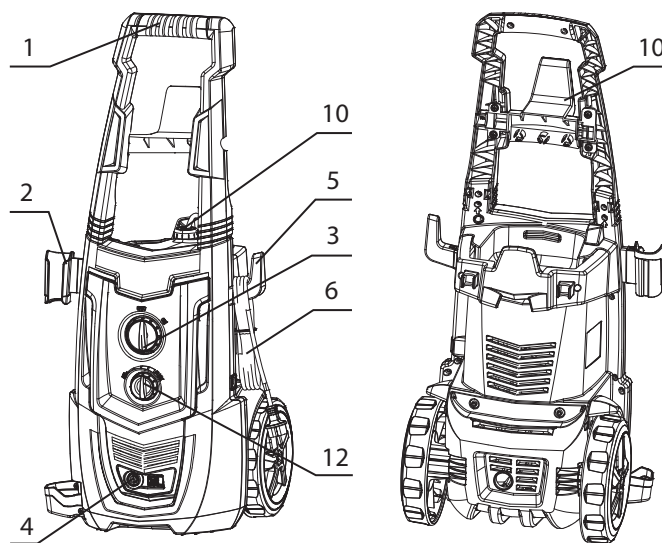
УСТРОЙСТВО И ВВОД В ЭКСПЛУАТАЦИЮ

МОДЕЛЬ GT 540; GT 545.



1. Ручка для перемещения
2. Крюк для крепления аксессуаров
3. Выключатель OFF/ON
4. Розетка подключения шланга высокого давления
5. Крюк для крепления электрокабеля
6. Электрокабель

МОДЕЛЬ GT 750; GT 755.

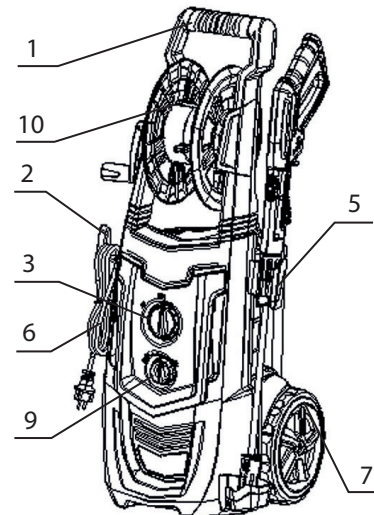
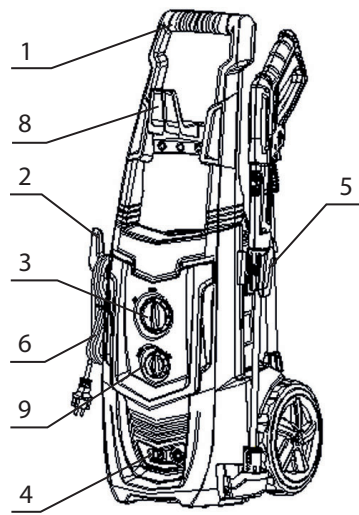
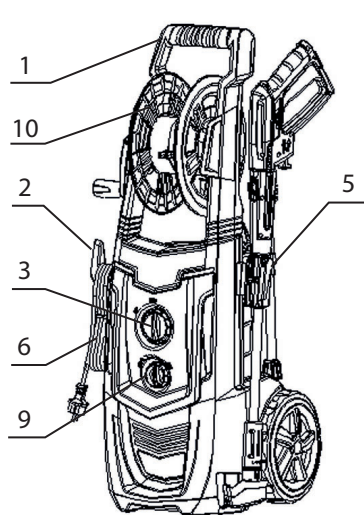


7. Штуцер подвода воды
8. Колеса
9. Крюк для крепления шланга высокого давления
10. Встроенный бачок для химических средств
11. Барабан для намотки шланга высокого давления
12. Розетка подключения шланга высокого давления

PATRIOT

УСТРОЙСТВО И ВВОД В ЭКСПЛУАТАЦИЮ

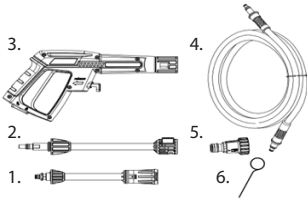





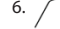
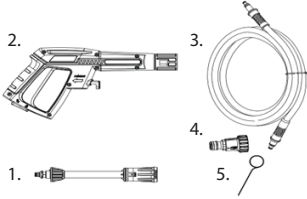






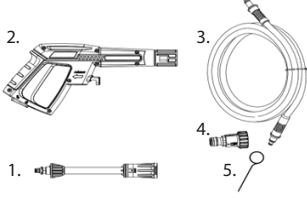




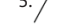
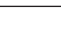
МОДЕЛЬ GT 790; GT 920; GT 970.



1. Ручка для перемещения
2. Крюк для крепления электрокабеля
3. Выключатель OFF/ON
4. Розетка подключения шланга высокого давления
5. Крюк для крепления аксессуаров

6. Электрокабель
7. Колеса
8. Крюк для крепления шланга высокого давления
9. Регулировка мощности
10. Барабан для намотки шланга высокого давления

КОМПЛЕКТ ПОСТАВКИ

 <p>3. </p> <p>2. </p> <p>1. </p> <p>4. </p> <p>5. </p> <p>6. </p>	<p>GT 320; 325; 340; 345; 360; 365</p> <p>1. Копье - насадка распылительная – 1 шт. 2. Копье - удлинитель – 1 шт. 3. Пистолет – 1 шт. 4. Шланг высокого давления – 1шт. 5. Фильтр – 1 шт. 6. Игла для прочистки – 1 шт.</p>
 <p>2. </p> <p>1. </p> <p>3. </p> <p>4. </p> <p>5. </p> <p>5. </p>	<p>GT 520; 525; 540; 545; 750; 755</p> <p>1. Копье насадка распылительная – 1 шт. 2. Пистолет регулируемый – 1 шт. 3. Шланг высокого давления – 1 шт. 4. Фильтр 1 шт. 5. Игла для прочистки – 1 шт</p>
 <p>2. </p> <p>1. </p> <p>3. </p> <p>4. </p> <p>5. </p> <p>5. </p>	<p>GT 920; 970; 790</p> <p>1. Копье регулируемое – 1 шт. 2. Пистолет регулируемый – 1 шт. 3. Шланг высокого давления – 1шт. 4. Фильтр тонкой очистки – 1 шт. 5. Игла для прочистки – 1 шт.</p>

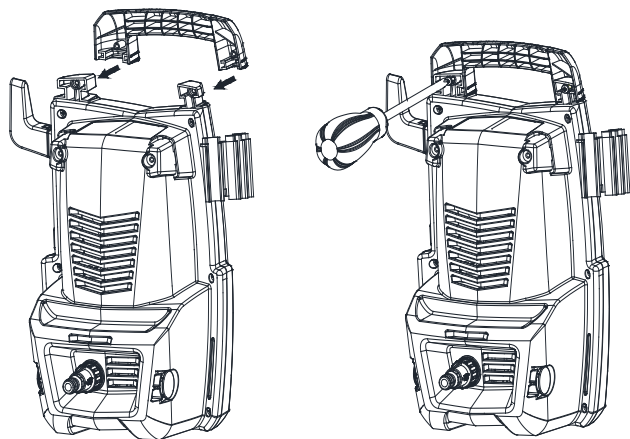
PATRIOT

УСТРОЙСТВО И ВВОД В ЭКСПЛУАТАЦИЮ

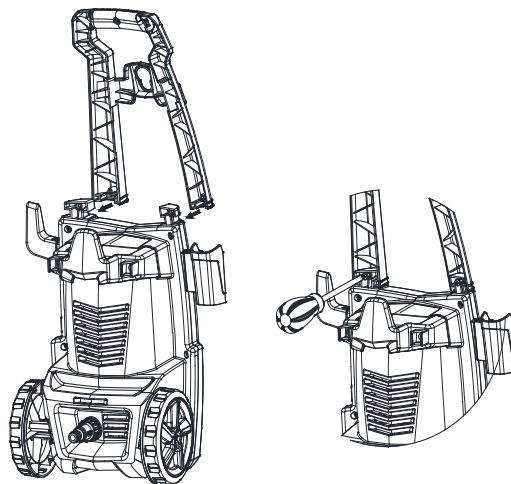
Приведите мойку в рабочее состояние:

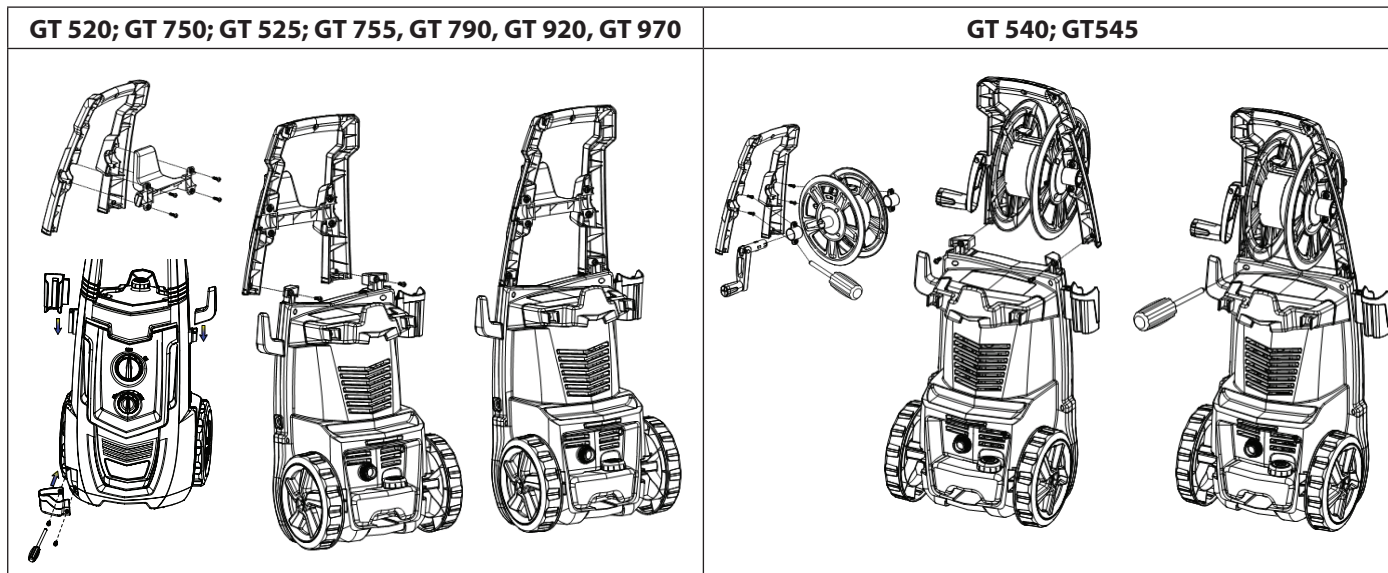
- закрепите рукоятку 1 с помощью прилагаемых винтов;
- установите крюк 2 и 5, совместив пазы;
- установите катушку для шланга 11.

Модели GT 320; 325; 340; 345.



Модели GT 360; 365.





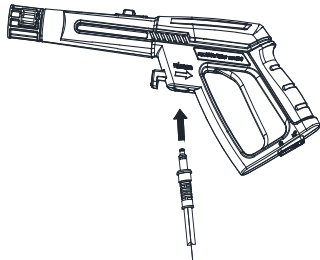
Перед подключением полностью расправьте шланг высокого давления.

ВНИМАНИЕ! Во время эксплуатации шланг высокого давления всегда должен быть полностью расправлен и снят с катушки, не допускаются его перегибы и перекручивания.

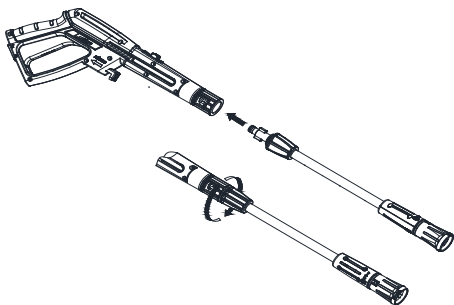
PATRIOT

УСТРОЙСТВО И ВВОД В ЭКСПЛУАТАЦИЮ

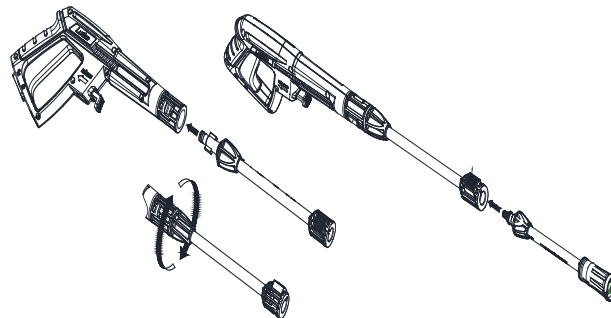
Вставьте шланг высокого давления в пистолет, до характерного щелчка.



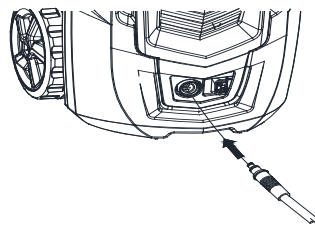
Модели GT 520; 525; 540; 545; 750; 755; 790; 920; 970 Вставьте регулируемую форсунку в пистолет. Нажмите и поверните по часовой стрелке до жесткой фиксации.



Модели GT 320; 325; 340; 345; 360; 365 Вставьте удлинитель в пистолет. Нажмите и поверните по часовой стрелке до жесткой фиксации. Для прикрепления распылительного сопла вставьте его в удлинитель приложите достаточное усилие при нажатии до характерного щелчка.

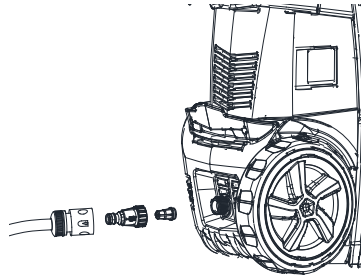


Прикрепите шланг высокого давления к розетке аппарата высокого давления, до характерного щелчка.



УСТРОЙСТВО И ВВОД В ЭКСПЛУАТАЦИЮ

Удалите транспортировочную заглушку со штуцера подвода воды и накрутите на него фильтр, с помощью быстросъемного соединения прикрепите шланг подачи воды (в комплект поставки не входит).



Примечание. Фильтр должен быть всегда установлен на входном штуцере для воды, чтобы задерживать механические примеси, так как они могут повредить насос.

Предупреждение: Если фильтр не установлен, гарантия недействительна.

Подключите мойку к электросети (см пункт Подключение к электросети). Подайте воду (см пункт Подключение к водопроводу или Подключение к внешним источникам воды). Аппарат высокого давления готов к работе.

Аппарат высокого давления предназначен для использования с холодной водой!

НЕ используйте горячую воду – это приведет к поломке насоса.

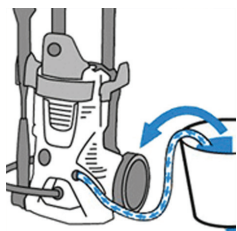
Запуск АДВ, подключенной к водопроводной сети.

<p>Откройте кран, убедитесь в максимальной подаче воды.</p>	
<p>Убедитесь, что предохранитель снят и нажмите на курок, чтобы выпустить воздух и проверить, стабильность потока воды.</p>	
<p>Переведите выключатель в положение ON. Двигатель начнет работать, в системе мойки создается давление, когда давление достигнет своего максимума, двигатель остановится. Можно приступить к использованию АДВ.</p>	

PATRIOT

УСТРОЙСТВО И ВВОД В ЭКСПЛУАТАЦИЮ

Запуск АВД, подключенной к внешним источникам воды.



ВНИМАНИЕ! Максимальная высота всасывания составляет 0,5 м. Ёмкость с водой лучше располагать на одном уровне с мойкой, это облегчит работу насоса и продлит его срок службы.

Наполните всасывающий шланг с обратным клапаном водой (в комплект поставки не входит). Вставьте шланг подачи воды в соответствующее соединение на мойке и поместите его в емкость с водой.

ВНИМАНИЕ! Загрязнения, содержащиеся в воде, могут вызвать повреждения насоса высокого давления и принадлежностей. Для защиты необходимо использовать водяной фильтр PATRIOT GTR 100.

Переведите выключатель в положение ON; двигатель начнет работать. Убедитесь, что предохранитель снят, и нажмите на курок пистолета, дайте поработать АВД до 2 минут пока, из пистолета не пойдет вода без пузырьков воздуха. В системе АВД создается

давление, когда давление достигнет своего максимума, отпустите курок, и двигатель остановится. Можно приступать к использованию мойки.

ВНИМАНИЕ! Работа всухую более 2 минут приводит к выходу из строя насоса высокого давления. Если мойка не набирает давление, то её следует выключить и обратиться к разделу «Неисправности и методы их устранения».

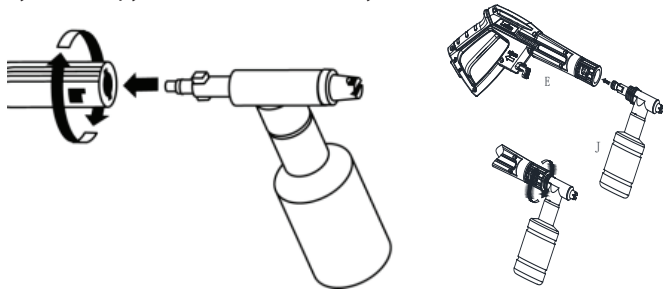
ЭКСПЛУАТАЦИЯ:

Специальные моющие средства
Внимание: внимательно читайте инструкцию по применению моющих средств. Разводите моющий концентрат чистой водой, в соотношении, указанном производителем моющих средств. Используйте «мягкую» воду 5-7 pH. Возможно использование дождевой воды. Рекомендуем к применению моющие средства PATRIOT ORIGINAL SHAMPOO 0,946 (код для заказа 850030936).



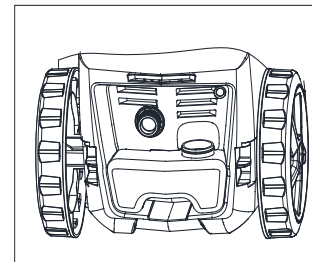
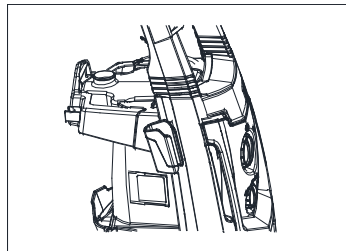
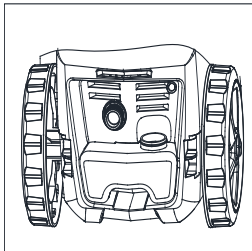
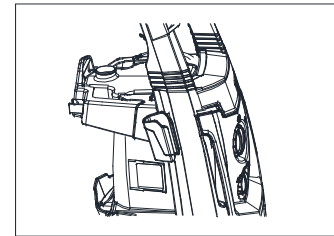
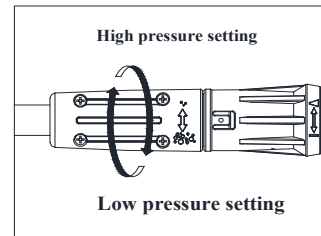
УСТРОЙСТВО И ВВОД В ЭКСПЛУАТАЦИЮ

Для работы моющими растворами и получения стойкой моющей пены рекомендуем приобрести дополнительно пенокомплект PATRIOT GTR 400 (код для заказа 322305755). Наполните пенокомплект моющей жидкостью и присоедините его к пистолету. Следуйте инструкции к пенокомплекту.



Модели GT 520; 750; 525; 540; 545; 755; 790; 920; 970 укомплектованы встроенным баком для моющих средств объёмом 0,5 литра.

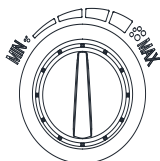
Моющее средство подается только на низком давлении. Установите регулируемое сопло на пистолет и поверните регулятор давления так, чтобы он находился в режиме низкого давления (см Рисунок А ниже). Снимите крышку на резервуаре для моющего средства и залейте только жидкое моющее средства (рис В ниже). Не разводите моющее средство водой, они смешиваются автоматически.



PATRIOT

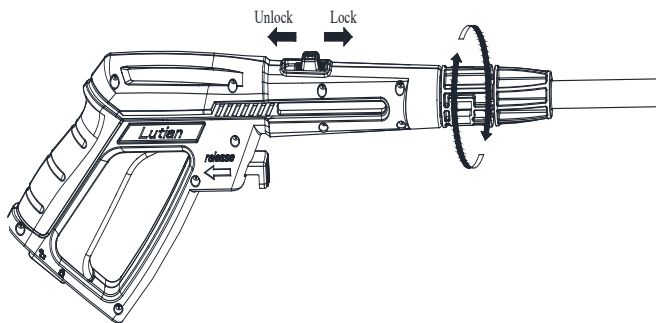
УСТРОЙСТВО И ВВОД В ЭКСПЛУАТАЦИЮ

Модели GT 750; GT 755 имеют регулировку подачи мощного средства. Для увеличения или уменьшения поворачивайте рукоятку на корпусе мойки в нужном направлении.



ВНИМАНИЕ! После каждого использования бачка для мощных средств обязательно промывайте его чистой водой.

Мощный пистолет моделей GT 520; 525; 540; 545; 750; 755; 790; 920; 970 снабжен фиксатором для удобства управления мощней струей.

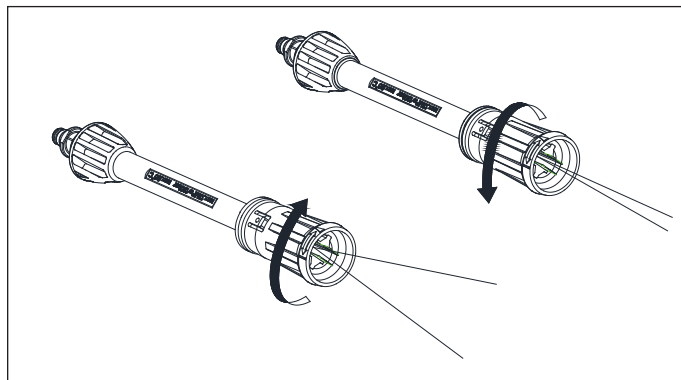


Регулировка факела давления.

Модели GT 320; 325; 340; 345; 360; 365

Регулируемое сопло позволит вам использовать любое разнообразие форм распыления от широкой до точечной. При использовании АДВ для очистки деревянных колод, сайдинга, кирпичной кладки, транспортных средств и т.д., всегда начинайте с широкой струи, чтобы избежать повреждения поверхности материала при очистке. Всегда начинайте в менее заметной испытательной зоне. Максимальная сила давления достигается при очистке точечной струей.

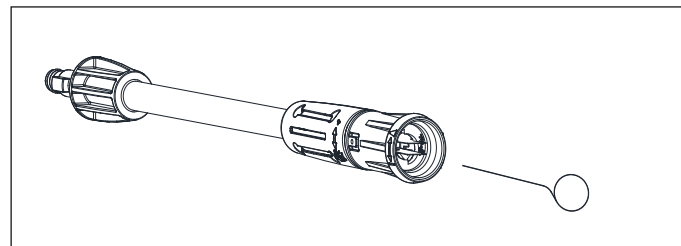
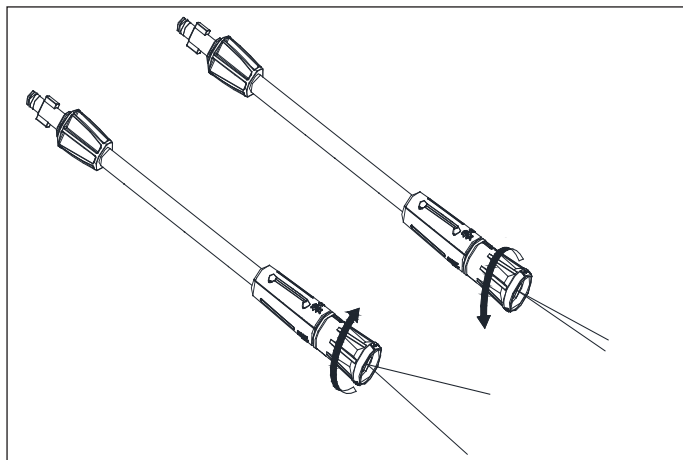
Модели GT 320; 325; 340; 345; 360; 365.



УСТРОЙСТВО И ВВОД В ЭКСПЛУАТАЦИЮ

Модели GT 520; 525; 540; 545; 750; 755.

В комплект поставки входит крюк - игла для прочистки сопла, производите очистку по мере необходимости.



5. ВЫКЛЮЧЕНИЕ И ОБСЛУЖИВАНИЕ

Для прекращения работы производите правильное отключение АВД.

- Отпустите курок на пистолете – распылителе;
- Переверните выключатель в положение OFF;
- Нажмите на курок пистолета – распылителя для сброса давления в АВД;
- Отключите мойку от электрической сети;
- Перекройте кран подачи воды или выньте подающий шланг из емкости;
- Отключите шланг подачи воды из мойки высокого давления;
- Отключите шланг высокого давления от пистолета-распылителя;
- Отключите шланг высокого давления от мойки.

ПРЕДУПРЕЖДЕНИЕ! Всегда вынимайте вилку из розетки перед выполнением технического обслуживания АВД.

Для увеличения срока службы АВД регулярно производите обслуживание, а при использовании в условиях повышенной температуры или запыленности проводите более

частые проверки.

- Регулярно производите очистку всех соединений для предотвращения растрескивания, смазывайте резиновые уплотнения литиевой смазкой;
- Насос высокого давления заполнен маслом на весь срок службы и замены его не требуется, но в случае появления протечек обязательно обратитесь в сервисный центр;
- Регулярно проверяйте фильтр очистки воды, разбирайте и промывайте его в теплой мыльной воде;
- Содержите вентиляционные отверстия в чистоте, не допускайте попадания в них воды. Долговечность электродвигателя зависит от хорошей вентиляции.

ВОЗМОЖНЫЕ НЕИСПРАВНОСТИ И МЕТОДЫ ИХ УСТРАНЕНИЯ

6. ВОЗМОЖНЫЕ НЕИСПРАВНОСТИ И МЕТОДЫ ИХ УСТРАНЕНИЯ

Возможные неисправности, внешние проявления и дополнительные признаки	Возможные причины	Методы устранения
АВД включен в эл.сеть, но двигатель не работает.	Кабель питания или вилка повреждены; Напряжение электрической сети не соответствует 220В/50Гц; Двигатель перегрелся, сработала тепловая защита.	Обратитесь в сервисный центр, замените; Подключите к соответствующему напряжению; Дайте двигателю остыть около 30 минут и снова включите в электросеть.
Перепады давления, пульсирующая струя.	Высокая температура подаваемой жидкости; Слабый поток воды при подключении к водопроводу; Нет герметичности в системе подводящих шлангов и шлангов высокого давления; Загрязнен фильтр очистки воды; Загрязнено выходное сопло.	Используйте жидкость с температурой не выше 40 градусов; Отрегулируйте поток воды до нужного объема; Замените прохудившиеся шланги и уплотнения в системах подключения; Разберите и промойте фильтр; Очистите сопло крючком (входит в комплект поставки).
Мойка не набирает необходимое давление.	Загрязнен фильтр; Слабый поток воды при подключении к водопроводу; Не герметичная система; Изношены пружины клапанов.	Очистите фильтр; Отрегулируйте поток воды до нужного объема Обеспечьте герметичность; Обратитесь в сервисный центр.
Моющее средство не поступает на обрабатываемую поверхность.	Загрязнение в бачке для моющих средств, кристаллизация остатков моющих средств; Моющее средство слишком вязкое.	Промойте бачок для моющих средств после каждого использования; Слейте моющее средство, промойте бачок. Используйте моющее средство, рекомендованное заводом изготовителем.
Подтекает пистолет и насадки.	Повреждение пистолета или насадок.	Замените.

КРИТЕРИИ ПРЕДЕЛЬНЫХ СОСТОЯНИЙ ДЛЯ МОЕК ВЫСОКОГО ДАВЛЕНИЯ:

- Необходимо следить за состоянием электрического кабеля и штепсельной вилки;
- При уменьшении производительности и/или давления ниже номинального на 20% необходимо заменить поршневую и клапанную группы.

PATRIOT

СРОК СЛУЖБЫ, ТРАНСПОРТИРОВКА, ХРАНЕНИЕ И УТИЛИЗАЦИЯ

7. СРОК СЛУЖБЫ, ТРАНСПОРТИРОВКА, ХРАНЕНИЕ И УТИЛИЗАЦИЯ.

При условии соблюдения правил настоящей Инструкции срок службы аппарата высокого давления составляет 5 лет.

Транспортировка АД, упакованного в тару, осуществляется крытым транспортом любого вида, обеспечивающим сохранность оборудования, в соответствии с правилами перевозки грузов, действующими на транспорте данного вида. При транспортировке должна быть исключена возможность перемещения моек высокого давления внутри транспортных средств. Не допускается попадание влаги и атмосферных осадков на упаковку.

АД допускается длительно хранить в оригинальной упаковке, срок хранения не ограничен. Перед хранением в условиях пониженных температур (ниже 0 градусов) обязательно слейте воду из насоса высокого давления и просушите его. Для этого допускается включить мойку без воды на несколько секунд. Храните мойку в сухом помещении вдали от отопительных приборов, исключив попадание прямых солнечных лучей.

По окончании срока службы мойка должна быть утилизирована с наименьшим вредом для окружающей среды в соответствии с правилами по утилизации отходов в вашем регионе.



ГАРАНТИЙНЫЙ ТАЛОН / КЕПІЛДІК ТАЛОНЫ

Гарантийный талон является документом, дающим право на гарантийное обслуживание приобретенного инструмента. Гарантия покрывает расходы только на работу и запасные части. Стоимость почтовых отправлений, страховки и отгрузки изделий для ремонта не входит в гарантийные обязательства. В случае утери гарантийного талона, владелец лишается права на гарантийное обслуживание.

№ _____

ИЗДЕЛИЕ / ҚҰРАЛ: _____

МОДЕЛЬ / МОДЕЛІ: _____

ЗАВОДСКОЙ № / ҚҰРАЛ №: _____

ДАТА ПРОДАЖИ / САТУ КҮНІ: _____

ТОРГОВАЯ ОРГАНИЗАЦИЯ / САУДА ҰЙЫМЫ: _____

ПОДПИСЬ ПРОДАВЦА / САТУШЫНЫҢ ҚОЛЫ: _____

С правилами эксплуатации и условиями гарантии ознакомлен.

Претензии к комплектации и внешнему виду не имею.

Изготовитель оставляет за собой право на внесение изменений в конструкцию, дизайн и комплектацию.

Кепілдік шарттары және кепілдікті қызмет көрсетумен таныстым және келістім.

Құрал жарамды және толығымен жинақталған күйде қабылданған. Сыртқы көрінісіне наразылық білдірмеймін.

ПОДПИСЬ ПОКУПАТЕЛЯ / САТЫП АЛУШЫ ҚОЛЫ: _____

Без штампа или печати торговой организации гарантийный талон не действителен!

Сауда ұйымының мері немесе мері жоқ болса, кепілдік картасы жарамсыз!

ШТАМП ТОРГОВОЙ ОРГАНИЗАЦИИ

БАСЫП ШЫҒАРУ ҮШІН ОРЫН

PATRIOT

ГАРАНТИЙНЫЕ ОБЯЗАТЕЛЬСТВА / КЕПІЛДЕМЕ МІНДЕТЕМЕЛЕРІ

1. Гарантийный срок эксплуатации бензинового, электрического и аккумуляторного инструмента PATRIOT кроме продукции в п.2 и п.3 (без аксессуаров и принадлежностей) составляет **24 (двадцать четыре) месяца** со дня продажи розничной сетью.
2. Гарантийный срок эксплуатации бензиновых генераторов PATRIOT серии GP (кроме моделей GP 910 и GP 1510) составляет **36 (тридцать шесть) месяцев** или 500 моточасов работы со дня продажи розничной сетью.
3. Гарантийный срок эксплуатации инструмента составляет **12 (двенадцать) месяцев** со дня продажи розничной сетью для бензинового, электрического и аккумуляторного инструмента торговой марки PATRIOT серии THE ONE, MAXPOWER, MAXWELDER, триммеры электрические PATRIOT с нижним расположением двигателя, насосы PATRIOT.
Если изделие, предназначенное для бытовых (непрофессиональных) нужд, эксплуатировалось в коммерческих целях (профессионально), срок гарантии составляет **один месяц** со дня продажи. Дефекты сборки инструмента, допущенные по вине изготовителя, устраняются бесплатно в течение **45 (сорока пяти) дней** со дня предоставления потребителем требований об устранении недостатков изделия, после проведения диагностики изделия техническим центром.

ГАРАНТИЙНЫЙ РЕМОНТ ОСУЩЕСТВЛЯЕТСЯ ПРИ СОБЛЮДЕНИИ СЛЕДУЮЩИХ УСЛОВИЙ:

1. Наличие товарного или кассового чека и гарантийного талона с указанием заводского (серийного) номера инструмента, даты продажи, подписи покупателя, штампа торгового предприятия.
2. Предоставление неисправного инструмента в чистом виде.
3. Гарантийный ремонт производится только в течение срока, указанного в данном гарантийном талоне.

ГАРАНТИЙНОЕ ОБСЛУЖИВАНИЕ НЕ ПРЕДОСТАВЛЯЕТСЯ:

1. При неправильном и нечетком заполнении гарантийного талона;
2. На инструмент, у которого неразборчив или изменен серийный номер;
3. На последствия самостоятельного ремонта, разборки, чистки и смазки инструмента в гарантийный период (не требуемые по инструкции эксплуатации), о чем свидетельствуют, например, заплаты на шлицевых частях крепежа корпусных деталей;
4. На замену изношенного или поврежденного режущего оборудования;
5. На неисправности, возникшие в результате несоблюдения о первоначальной неисправности;
6. На инструмент, который эксплуатировался с нарушениями инструкции по эксплуатации или не по назначению;
7. На повреждения, дефекты, вызванные внешними механическими воздействиями, воздействием агрессивных средств и высоких температур или иных внешних факторов, таких как дождь, снег, повышенная влажность и др.;
8. На неисправности, вызванные попаданием в инструмент инородных тел, небрежным или плохим уходом, повлекший за собой выход из строя инструмента;
9. На неисправности, возникшие вследствие перегрузки, повлекшие за собой выход из строя двигателя, трансформатора или других узлов и деталей, а также вследствие несоответствия параметров электросети номинальному напряжению;
10. На неисправности, вызванные использованием некачественного бензина и топливной смеси, что ведет к выходу из строя цилиндрно-поршневой группы;
11. На неисправности, вызванные использованием неоригинальных запасных частей и принадлежностей;
12. Использование моторного масла, не соответствующего квалификации, которое вызывает повреждение двигателя, уплотнительных колец, топливopроводов или топливного бака;
13. На дефекты и повреждения, возникшие в результате применения неправильно приготовленной топливной смеси;
14. На недостатки изделий, возникшие вследствие эксплуатации с неисправными иными недостатками;
15. На недостатки изделий, возникшие вследствие технического обслуживания и внесения конструктивных изменений **лицами, организациями, не являющимися авторизованными сервисными центрами;**
16. На неисправности, вызванные работой на тормозе цепи, что приводит к оплавлению корпуса;
17. На естественный износ изделия и комплектующих в результате интенсивного использования;
18. На такие виды работ, как регулировка, чистка, смазка, замена расходных материалов, а также периодическое обслуживание и прочий уход за изделием, оговоренный в Руководстве оператора (Инструкции по эксплуатации);
19. Предметом гарантии не является неполная комплектация изделия, которая могла быть обнаружена при продаже изделия;
20. Выход из строя деталей в результате кратковременного блокирования при работе.

Гарантия не распространяется на узлы и детали, являющиеся расходными, произведенными из следующих материалов, к которым относятся: пыльная цепь и лента, пыльная шина, соединительные муфты, ведущие и ведомые звездочки, болты, гайки, курки, триммерные головки, направляющие ролики, защитные кожухи, приводные ремни, цепи, гибкие диски, крыльчатка вентилятора, нож, элемент натяжения и крепления режущего органа, резинные амортизаторы, резинные уплотнители, детали механизма стартера, свечи зажигания, лентя тормоза цепи, воздушный и топливный фильтр, крышка бачков, выключатель зажигания, рычаг воздушной заслонки, пружина сцепления, уплотные шестки, червячные колеса, тросы, провод питания, кнопка включения, сопла и наконечники для пультотоматов, салынки, резинные прокладки и уплотнители, шланги, пистолеты, форсунки, колья, насадки, пенокомплекты, аккумуляторы и т. д.

1. П2 және ПЗ өндірінен бөзіндік, әлектортқы және аккумуляторлық PATRIOT аспабын пайдалану кепілдік мерзімі (аккумуляторлар мен аксессуарларсыз) бөлшек сауда желісінде сатылған күнен бастап **24 жынрына төрт ай**.
2. GP сериясынын PATRIOT бөзіндік генераторларын пайдалану кепілдік мерзімі (GP 910 және GP1510 моделдерінен тыс) бөлшек сауда желісінде сатылған күнен бастап **36 атына алты ай** немесе 500 сағат жұмыс.
3. PATRIOT маркасынын THE ONE, MaxPower, MaxWelder серияларынын бөзіндік, әлектортқы және аккумуляторлық аспаптарды, төменгі қозғалтқышы бар Patriot әлектортқы триммерлерін, Patriot сорғыларынын пайдалану кепілдік мерзімі бөлшек сауда желісінде сатылған күнен бастап **12 он екі ай**.

Егер ішкі (Кәсіби емес) қажеттіліктерге арналған өнім коммерциялық мақсатта (кәсіби түрде) қолданылса, кепілдік мерзімі сатылған күнен бастап **бір ай**. Өндірушінің кінәсен жасалған аспапты құрастырудағы кемшіліктер, техникалық орталық диагноз қойғаннан кейін, өнімде ақауларды жоюға қатысты тұтынушы талаптарын берген күннен бастап 45 күн ішінде төгін жасалады.

КЕПІЛДІК ЖӨНЕУЕ ЖҰМЫСТАРЫ КЕЛЕСІ ЖАҒДАЙЛАРДА ЖҰЗЕГЕ АСЫРЫЛАДЫ:

1. Тауар немесе қасалық түбіртек және құралдың зауыттық (сериялық) нөмірлері, сату күні, тұтынушы қолы, сауда компаниясынын мөрі қойылған кепілдік талонның болуы;
2. Ақаулы аспапты таза түрде беру;
3. Кепілдікті жөндеу тек осы кепілдік картасында көрсетілген мерзімде жүзеге асырылады.

КЕПІЛДІК ҚЫЗМЕТІ ҚАРАСТЫРЫЛМАҒАН ЖАҒДАЙЛАР:

1. Кепілдік картасынын дұрыс емес немесе анық емес топырылуы;
2. Сериялық нөмірі түсінісіз немесе өзгертілген құрал;
3. Кепілдемесі мерзімінде құралды өз бетімен а, жөндеу, бөлшектеу, тазалау және майлаудың сабақтары (пайдалану нұсқауларында талап етілмеген жағдайда), мысалы, қорғушы бөлшектерінің бөкітілген бөлшектеріндегі сынықтар;
4. Тозған немесе зақымдалған кесетін жабдықты ауыстыру;
5. Бастапқы ақаулық туралы хабарламауынан туындаған ақаулар;
6. Қолдану нұсқауын бұзу немесе басқа мақсаттарда қолданылған аспап;
7. Сыртқы механикалық, жөмір заттерек ықпалынан және жоғары температура немесе жаңбыр, қар, жоғары ылғалдылық және басқа да сыртқы факторлардан туындаған зақымдар, ақаулар;
8. Бөтен заттың түсуінен туындаған ақаулар, немқұрайлы немесе нашар күтім нәтижесінде аспаптың бузылуы;
9. Шамадан артық тиеу нәтижесінде пайда болған ақаулар себебін қозғалтқыштың, трансформатордың немесе басқа құрамдас бөлшектердің және бөлшектердің бузылуы, сондай-ақ номиналды кернеуге әлектортқы желісі параметрлерінің сәйкес келмеуінің салдары;
10. Цилиндрлік-поршеньді топтың істен шығуына әкелетін сапасыз бензин және отын қоспасын пайдаланудан туындаған ақаулар;
11. Түпнұсқалы емес қосалық бөлшектер мен аксессуарларды пайдаланудан туындаған ақаулар;
12. Қозғалтқышқа, сақиналарға, отын желілеріне немесе отын бағына қақпақ келтіретін сапасыз сай келмейтін қозғалтқыш майын пайдалану;
13. Дұрыс дайындалмаған отын қоспасынан туындаған ақаулар мен зақымдар;
14. Басқа жойылмаған ақаулармен пайдалану нәтижесінде пайда болатын өнім ақаулары;
15. Авторландырылмаған сервистік орталық тұлғаларынын, ұймдардың, техникалық қызмет көрсету және сындарлы өзгерістер енгізуі салдарынан туындаған өнімдердегі кемшіліктер;
16. Қақтықын балқуына әкелетін тізбекті төжеудегі жұмыс нәтижесінде пайда болған ақаулар;
17. Қарқыды пайдалану нәтижесінде өнімдік және компоненттердің табиғи тозуы;
18. Түзеу, тазалау, майлау, шылғын материалдарын ауыстыру, сондай-ақ мерзімді техникалық қызмет көрсету және оператор нұсқаулығында (пайдалану нұсқаулары) көрсетілген басқа да іш-шаралар;
19. Өнім сатылған кезде анықталуы мүмкін болған өнім құрамының кемшіліктері кепілдік нысанына кірмейді;
20. Жұмыс уақытында қысқа мерзімді блоктау нәтижесінде бөлшектердің істен шығуы.

Кепілдемесі шынғыс материалдардың крөтін тез тозатын тортартип мен бөлшектер кірмейді. Олар мыналарды қамтиды: тізбек және лента, ағаш тілетін (фильный) шиналар, біртелігіру муфталары, жөтежі және басқаратын жұдылар, бурандама, сомындар, шпирелер, триммер бастикетері, бағыттаушы алуақшалар, қорғаныстық қаптапалар, жөтекті бөліктік және төгеріштер, иілгіш біліктер, қалалық аспаптар, филанеттер, пышақтар, керліс элементтері және мүше қиғыш бөкілшегі, резекме амортизаторлары, резекме нығызтағыштары, стартер механизмін бөлшектері, оталдыру білетелері, тізбек төжегіш пенгасы, ауа және отын сүзгілері, бақ қалпағы, тұтқу қосқышы, төжегіш тұтқаны, ілінісу серпілесі, кеміретек шекталары, бурандықтық доңғалақтар, арқандар, қуат сымы, қуат түймесі, жартылай автоматтар үшін шүмектер мен ұшықтар, тығыздамалар, резекмілі аралық қақпалар мен тығыздағыштар, құбыршектер, танашалар, форсуналар, найзалар, шүмектер, көбік пакеттері, аккумуляторлер және басқа.

БОЛЕЕ ПОЛНАЯ ИНФОРМАЦИЯ ПО СЕРВИСНЫМ ЦЕНТРАМ НАХОДИТСЯ НА САЙТЕ WWW.ONLYPATRIOT.COM

АДРЕСА СЕРВИСНЫХ ЦЕНТРОВ

ТЕЛЕФОН ЦЕНТРАЛЬНОГО СЕРВИСНОГО ЦЕНТРА
+7 (495) 673-68-98 ВН.: 598

МОСКВА

ЦЕНТРАЛЬНЫЙ СЕРВИС

109202, ул. 1-ая Фрезерная, дом 2/1, стр. 1,
тел.: 8 (495) 673-68-98 (доб. 598); 8 (495) 902-51-51 (доб. 301, 302)
service@onlypatriot.com

ИП БирюковС.В.

129626, Маломосковская, 22 стр. 12, тел.: 8 (495) 532-63-32; 8 (926) 189-77-55

Сервисный центр "ТИБОР"

105118, Кирпичный 1-й переулок, 8
тел.: 8 (495) 687-07-05; 8 (929) 627-56-60; 8 (929) 627-56-61

МОСКОВСКАЯ ОБЛАСТЬ

Московская область, Балашиха

ООО "ВсеИнструменты.ру"
143912, ш. Энтузиастов, д. 1А, тел.: 8 (499) 703-20-72

Московская область, Долгопрудный

ИП Ковба И.Ю.
141701, ул. Октябрьская, д. 22, к. 4, тел.: 8 (499) 394-24-66, 8 (903) 231-54-78

Московская область, Зарайск

Сервисный центр "Рембыттехника"
140600, ул. Советская, 26, ТЦ "Рубин", пав. № 23,
тел.: 8 (925) 873-39-29; 8 (925) 378-84-54

Московская область, Озеры

"РЕМБЫТТЕХНИКА", ИП Дудкин А.В.
140560, ул. Красные Озеры, 47, тел.: 8 (496) 702-26-84; 8 (915) 432-72-21

Московская область, Клинский район, Высоковский

ИП Кучин
141650, ул. Красноармейская, д. 37,
тел.: 8 (49624) 6-35-03; 8 (906) 716-79-19; 8 (926) 512-90-22

Московская область, Коломна

ИП Чирков И.В.
140410, ул. Шууровская, д. 4А, корп. 1, павильон 1, тел.: 8 (916) 509-13-84

Московская область, поселок Малаховка

ООО "ВиТехно"
140007, 7-й км Егорьевского ш., Строительный рынок "Егорка",
павильоны: Д-18, Д-19, тел.: 8 (915) 202-23-86

ООО "ВиТехно"

142850, поворот на п. Малино, Строительная ярмарка, пав. 11-12,
тел.: 8 (915) 202-23-86

ОТРЫВНОЙ ТАЛОН #1

(Заполняется сервисным центром) вписать номер гарантийного талона

Дата приема

Дата выдачи

Номер заказ-наряда

Мастер

Фамилия И. О.

Печать
Сервисного
Центра

ОТРЫВНОЙ ТАЛОН #2

(Заполняется сервисным центром) вписать номер гарантийного талона

Дата приема

Дата выдачи

Номер заказ-наряда

Мастер

Фамилия И. О.

Печать
Сервисного
Центра

ОТРЫВНОЙ ТАЛОН #3

(Заполняется сервисным центром) вписать номер гарантийного талона

Дата приема

Дата выдачи

Номер заказ-наряда

Мастер

Фамилия И. О.

Печать
Сервисного
Центра

АДРЕСА СЕРВИСНЫХ ЦЕНТРОВ

Сервисный центр _____

Описание дефекта _____

Сервисный центр _____

Описание дефекта _____

Сервисный центр _____

Описание дефекта _____

1

Московская область, Ногинск

ООО "ВиТехно"

142404, ул. Советской Конституции, д. 3, территория ПНФ-1, тел.: 8 (919) 722-70-76

ИП Мамалаян Г.В.

142400, Электростальское ш-е 25, т/ц Фазенда (павильон «Садовая Техника»),

тел.: 8 (968) 625-69-69; 8 (925) 888-33-06

Московская область, Пушкинский р-н, р.п. Лесной

ООО "Прайм"

141231, ул. Советская, строение 17, тел.: 8 (926) 634-05-07; 8 (495) 973-00-69

Московская область, Раменское

ООО "Рем и С"

140104, ул. Красноармейская, 101, тел.: 8 (495) 64-666-70; 8 (495) 64-666-79

Московская область, Раменский р-он, село Быково

ИП Суворов В.Н.

140153, ул. Театральная, 3, строительный рынок "Ярмарка на Театральной" магазин №4,

тел.: 8 (926) 603-90-02

Московская область, Реутов

ООО "ВиТехно"

143960, Северный проезд, 1, Рынок "Владимирский тракт", тел.: 8 (495) 943-24-19

ООО "Ремзавод"

143960, ул. Проспект Мира, 28 а, тел.: 8 (499) 391-23-16

Московская область, Серпуховский район, деревня Борисово

ИП Бекренев Г.А.

142207, Данковское ш., (Борисовское ш.), 3 А., тел.: 8 (4967) 76-12-80; 8 (926) 617-10-19

Московская область, Щелково

ИП Калугин В.А.

141100, ул. Советская, 1, м-н "Все запчасти", тел.: 8 (496) 562-54-22

Московская область, Щелковский район, п. Свердловский

ООО "Невский"

141140, ул. Михаила Марченко, д. 9, цокольный этаж, тел.: 8 (495) 526-20-52

РЕГИОНЫ РОССИИ

Алейск

Комарова Л.Н.

658130, мкрн Есенина, ул. Вторая, 25, тел.: 8 (983) 180-09-40

Амурская область, город Зея

ИП Иванова И.Г.

676243, Грековский пер., д. 40, тел.: 8 (4165) 82-40-79

Ангарск

Стародумова Л.В. / ИП Миначева Н.Ю.

665806, 120-й квартал, д. 27/3, тел.: 8 (3955) 69-92-18

ИП Чиркин В.С.

665819, ул. Чайковского, д. 48, магазин "Олимпиада", офис 86,
тел.: 8 (3955) 56-76-03

Драммиль

ИП Нуриев Е.Р.

624002, ул. Заветы Ильича, 33 А, тел.: 8 (343) 344-00-63

ИП Нуриев Е.Р. *Приемный пункт (кроме крупногабаритного товара)*

624002, ул. 1 Мая, 4, тел.: 8 (343) 200-30-40

Армаас

ИП Кусакин М.А.607220, ул. Ступина, д. 54, тел.: 8 (3147) 2-43-25

Астрахань

ООО "Мастер-Класс"

414014, ул. Ярославская, д. 34А,

тел.: 8 (8512) 75-91-11; 8 (960) 861-66-95; 8 (960) 856-05-11

ИП Киревнина Е. В.

414051, ул. 5-я Литейная, 30, тел.: 8 (989) 79-100-11; 8 (8512) 59-97-00

ООО "Техник"

414004, ул. 3-я Зеленгинская, 56А корп. 1, тел.: 8 (8512) 45-00-66

ИП Жилкин А.Н.

414057, ул. Николая Островского, 134,

тел.: 8 (8512) 69-19-82; 8 (905) 363-99-82

Архангельск

ООО "Архлес-сервис"

163000, ул. Тимме, д. 23, тел.: 8 (8182) 27-00-49; 8 (8182) 27-07-37

Ачинск

ЭлектроСила

662150, Микрорайон 7, 11, тел.: 8 (39151) 7-73-95

Барнаул

ИП Овчаров А.А.

656052, ул. Матросова, д.186 А,

тел.: 8 (963) 575-77-67; 8 (962) 807-22-07; 8 (3852) 609-379

Сервисный центр "АБК-Сервис-Барнаул"

656031, ул. Челюскинцев, д.117, тел.: 8 (3852) 50-52-35; 8 (3852) 50-52-53

ООО «АЙСБЕРГ-СЕРВИС»

656037, ул. Северо-Западная, 54, тел.: 8 (3852) 774-950, 8 (3852) 362-002

ООО "Инструменты"

656049, ул. Чкалова, 228 к2, тел.: 8 (3852) 69-19-72

Белгород

Сервисный центр "Спектр-сервис"

308023, ул. Челюскинцев, д. 55А, тел.: 8 (4722) 35-71-33; 8 (4722) 35-71-16

ООО "БЕЛПТС"

308006, ул. Корочанская, 39В, тел.: 8 (4722) 300-733; 8 (4722) 500-106

ИП Шабанов Ю.Н.

308015, ул. Чапаева, д. 32А, тел.: 8 (4722) 42-10-81; 8 (920) 558-05-70

ИП Шабанова Е.Ю.

308007, ул. Гагарина, д. 6А, тел.: 8 (4722) 34-59-60

пос. Березник

м-н Лес и Дом

164570, ул. П. Виноградова, д. 211, тел.: 8 (81831) 2-26-29

Бийск

ИП Чалков С.А.

659303, ул. Петра Мерлина, 63 корпус 2, тел.: 8 (3854) 555-598

Благовещенск

АО "Интергруп-Благовещенск"

675020, ул. Пограничная, д. 80,

тел.: 8 (4162) 51-80-80; 8 (4162) 33-50-05; 8 (4162) 33-08-82

Брянск

ИП Тимошкин С.Н.

241035, ул. Ульяновая, 36, тел.: 8 (4832) 31-12-12 доб. 300

ИП Тимошкин С.Н.

241037, ул. Красноармейская, д. 103, тел.: 8 (4832) 31-12-12 доб. 200

ИП Толубов В.Г.

241035, ул. Бурова, д. 14, тел.: 8 (4832) 31-01-33

ООО "Электротехцентр" *Не принимает крупногабаритную технику*

241013, переулоч Металлистов, д. 4 А, тел.: 8 (4832) 57-18-76;

8 (4832) 59-98-31; 8 (906) 698-38-64; 8 (961) 102-61-74

ИП Абраменко Т.Н.

241035, ул. Литейная, д. 9, тел.: 8 (4832) 33-77-31; 8 (920) 830-18-47

ИП Сёмин А.И. *Ремонт только электроинструмента*

241035, ул. 3-го Интернационала, д. 2, тел.: 8 (4832) 588-123

Вельск

м-н Лес и Дом

165150, ул. Гагарина, д. 40, тел.: 8 (81836) 6-38-06

Великий Устюг

ИП Кузнецов А.В.

162390, Октябрьский пер, 4, корпус А, тел.: 8 (81738) 2-07-08

Владикавказ

ИП Попандоупло Р.В.

362035, ул. Калинин, д. 1, тел.: 8 (928) 861-19-83

ИП Метрелии Г.В.

362020, ул. Калоева, д. 400, тел.: 8 (8672) 24-15-73

Владимир

ИП Тутенко А.В.

600015, ул. Стасова, д. 31, тел.: 8 (4922) 34-81-08; 8 (930) 836-11-48

Волгоград

ООО "НПФ Славяне"

400074, ул. Козловская, д. 20, тел.: 8 (8442) 36-40-50

ООО "Инструмент-сервис"

400050, ул. Рокоссовского, 52, тел.: 8 (8442) 55-00-11

Волгоградская область, Елань

ИП Акимов А.С.

403731, ул. Вокзальная, д. 81, тел.: 8 (84452) 5-30-34; 8 (84452) 5-31-03

Волгодонск

ООО "Катрекс"

347360, ул. Ленина, д. 49, тел.: 8 (4732) 397-394; 8 (4732) 397-395

Волжский

ООО "Инструмент-сервис"

404106, ул. Большевикская, д. 70Б, тел.: 8 (8443) 55-00-99

Вологда

ИП Алимов

160004, ул. Октябрьская, д. 51, тел.: 8 (8172) 52-85-52; 8 (8172) 50-52-60

ИП Ершова В.С.

160014, ул. Саммера, 64 тел.: 8 (8172) 27-66-15

Воронеж

ООО «Энкор-Сервис»

394026, ул. Текстильщиков, д. 2, тел.: 8 (4732) 61-96-35

ИП Русин А.А.

394016, ул. Беговая, д. 205, оф. 210,

тел.: 8 (473) 333-0-331; 8 (473) 261-83-38; 8 (908) 141-18-66

Екатеринбург

ООО "Инигс"

620017, ул. Шефская, д. 3 корп. Г, тел.: 8 (343) 219-28-47

ООО «Лиц-Аир»

620039, ул. Краснодарская, д. 16, лит. А, тел.: 8 (343) 369-32-42

ИП Нуриев Е.Р.

Приемный пункт (кроме крупногабаритного товара)

620023, ул. Шербакова, 37, тел.: 8 (343) 278-33-95 (96)

ИП Нуриев Е.Р.

Приемный пункт (кроме крупногабаритного товара)

620085, ул. Селькоровская, 36, тел.: 8 (343) 287-52-01 (11)

ИП Нуриев Е.Р.

Приемный пункт (кроме крупногабаритного товара)

620135, проспект Космонавтов, 64, тел.: 8 (343) 278-14-26 (29)

АСЦ "Инструментбург"/Дедков А.К.

620026, ул. Тверитина, 53А, тел.: 8 (950) 63-51-333

Железногорск

ИП Малихин Н.Н.

307178, Алексеевский проезд., д. 1А, тел.: 8 (47148) 7-69-23

Зеленогорск

ИП Крестова Е.Н.

663690, ул. Мира, 42, тел.: 8 (39169) 4-04-23

Иваново

ИП Малахов А.В.

153048, ул. Смирнова, д. 105, тел.: 8 (4932) 50-61-61

ИП Грушина М.Е.

153000, ул. Красногвардейская, д. 33, тел.: 8 (4932) 41-66-77

ООО "ЗУБИЛО ЦЕНТР"

153000, ул. Станко, 1, тел.: 8 (4932) 45-21-08; 8 (4932) 45-21-09

ООО "Полимед Плюс"

153015, ул. Некрасова, 124, литер Е, тел.: 8 (4932) 26-31-84

Ижевск

СЦ "ТМ"СЕРВИС"

426006, ул. Телегина, д. 30, тел.: 8 (3412) 932-419, 8 (3412) 932-420

ООО "Мастер Плюс"

426032, ул. Карла Маркса, 23 литера В, тел.: 8 (3412) 670-280

Иркутск

ООО ТД "Бензоэлектромастер"

664001, ул. Рабочего Штаба, 1/4, тел.: 8 (3952) 799-256; 8 (3952) 799-257

ООО ТД "Бензоэлектромастер"

664000, 3-й км Качугского тракта, тел.: 8 (3952) 691-442

Ишим

ИП Солодовникова Т.Е.

627750, ул. Пролетарская, 2, тел.: 8 (34551) 5-18-03

ИП Мутьева Н.С.

627750, ул. Ершова, 87, тел.: 8 (345) 516-21-85

Ишкар-Ола

Торгово-сервисный центр ТехноДача

424004, Советская улица, 101, тел.: 8 (800) 500-24-94; 8 (8362) 20-27-57

Казань

ООО "Элнег"

420034, ул. Серова, д. 51/11, помещение 2, тел.: 8 (843) 240-64-94

ООО "А-Сервис"

420097, ул. Вишневого, 21 офис 1, тел.: 8 (960) 030-39-47; 8 (919) 646-72-25

ООО Торговый дом "Лес Парк Сад"

420076, ул. Залесная, д. 110, тел.: 8 (843) 297-61-45; 8 (843) 203-93-17

Калининград

ИП Хавилов А.В.

236016, ул. Литовский Вал, 40А, тел.: 8 (4012) 375-841

ИП Онищенко В.А.

236029, ул. Горького, 107 тел.: 8 (911) 472-80-51

ИП Мирзабеков М.Б.

236029, ул. Первомайская, 17, тел.: 8 (4012) 400-536; 8 (952) 052-15-61

Калуга

ООО «Сервис-Ком»
248021, ул. Лаголева, д. 19, тел.: 8 (4842) 55-50-22

Кемерово

ООО "АлТрейд"
650021, ул. Станционная, 19, оф. 104, тел.: 8 (3842) 76-68-32
ИП Кузнецов А.Г.

650024, ул. Базовая, 6, тел.: 8 (3842) 76-10-92; 8 (951) 166-05-13
ООО "МЕГАПРОМ"

650021, ул. Станционная, 17а, оф. 210, тел.: 8 (3842) 44-62-26
"АБК-Сервис-Кузбасс", "ИП Куракин М.Н."

650051, Кузнецкий пр-кт, д. 232, тел.: 8 (3842) 90-14-00; 8 (909) 521-25-84
М-н "АБК-Инструмент", пункт приема инструмента в ремонт

650025, ул. Дзержинского, д. 23, тел.: 8 (3842) 45-24-05
ООО "ТоргЭлектро"

650051, Кузнецкий пр-кт, дом № 232-Б, тел.: 8 (960) 903-11-14

Кемеровская область, Прокопьевск

СЦ Лидер (ООО "Перфоратор")

653039, ул. Наградская, д. 28А, тел.: 8 (3846) 69-55-77

Комсомольск-на-Амуре

ИП Коноплева Н.В.

681032, ул. Вокзальная, 81, ОПС № 32, ГСП,

тел.: 8 (4217) 52-15-16; 8 (924) 115-75-26; 8 (924) 223-09-19

ИП Хомич С.В.

681000, ул. Лесозаводская, 6, тел.: 8 (4217) 510-510; 8 (4217) 515-515

ИП Афанасьева

681035, ул. Юбилейная, 10/3 тел.: 8 (4217) 511-512; 8 (4217) 595-651

Киров

ИП Каслихин В.Н.

610900, ул. Карла Либкнехта, 41, тел.: 8 (8332) 64-66-56; 8 (912) 827-36-35

ООО «Неолит»

610035, ул. Пугачева, д. 1, тел.: 8 (8332) 56-05-60; 8 (8332) 56-35-63

ИП Дерюшев И.А.

610035, ул. Калинина, д. 38, тел.: 8 (8332) 22-01-15; 8 (8332) 22-01-16

Ковров

ИП Николаева Л.О.

601907, ул. Северная, д. 18, тел.: 8 (49232) 2-47-33; 8 (915) 797-81-58

пос. Коноша

м-н Лес и Дом

164010, пр-т Октябрьский, д. 8, стр. 1, тел.: 8 (81858) 2-22-39

Кострома

ИП Проворов О.В.

156000, ул. Магистральная, 37, тел.: 8 (4942) 300-663

ИП Ржаницын И.А.

156008, ул. Смирнова Юрия, 28А, корпус 3

тел.: 8 (903) 895-03-73; 8 (4942) 30-21-09

Коржма

м-н Лес и Дом

165651, ул. Дыбычна, д. 22, тел.: 8 (81850) 3-02-44

Котлас

м-н Техносам

165300, ул. Дзержинского, д. 3, тел.: 8 (81837) 5-14-13

Краснодар

ООО "Бензо-Темп"

350910, ул. Почтовая, 234, тел.: 8 (861) 266-19-12; 8 (918) 444-72-08

СЦ "БЕНЗОСИЛА"

350018, ул. Лизы Чайкиной, 20, тел.: 8 (918) 432-82-65; 8 (928) 437-57-12

ИП Дуванский

350030, ул. Пригородная, д. 1/10 (р-н ТЦ "Красная Площадь"),
тел.: 8 (861) 944-08-50; 8 (903) 411-08-50

ООО "Кубань-Мототехника"

350000, ул. Ставропольская, 9, тел.: 8 (861) 239-37-17; 8 (918) 076-35-26

ИП Зайцев А.С.

350080, ул. Уральская, 91/1, тел.: 8 (918) 368-11-90

ИП Одобское Н.И.

350067, ул. Душистая, 50, тел.: 8 (965) 472-77-20

Краснодарский край, станция Ленинградская

ИП Квас И.В.

353763, Базарный переулок, д. 15, тел.: 8 (86145) 3-60-40

Краснодарский край, станция Старонижестеблиевская

ИП Бек И.Б.

353840, ул. Лермонтова, д. 9, тел.: 8 (960) 492-71-59

Красноярск

ИП Мирончук В.В.

660093, ул. Семафорная, д. 219, тел.: 8 (391) 294-62-35

ИП Шерстобой

660061, ул. Калинина, д. 79, АСЦ «Прогресс»,

тел.: 8 (391) 299-65-80; 8 (391) 214-02-17

ООО "Арсенал"

660111, ул. Башиловская, 18, стр. 69 тел.: 8 (391) 219-25-24

ООО "КрепТурбо"

660020, ул. Шахтеров, д. 33Г, тел.: 8 (391) 205-25-10; 8 (391) 291-34-89

ИП Чивчаня М.Р.

660010, ул. Ак. Вавилова, 3д, 1, стр. 10, пом. 1, тел.: 8 (391) 277-77-85

Кузнецк

ИП Кисурин А.Д.

442530, ул. Калинина, 214, тел.: 8 (937) 424-04-17

Курган

ИП Сморчков А.В.

640000, ул. Омская, 151, тел.: 8 (3522) 54-69-12

Курск

"БЭТ-сервис"

305019, ул. Малых, д. 44Б, тел.: 8 (4712) 39-40-74; 8 (920) 736-54-98

ООО "ДЕКОМ"

305000, ул. Ленина, д. 12, тел.: 8 (4712) 51-20-10; 8 (4712) 51-02-01

Липецк

ООО "Арсенал"

398007, ул. Студеновская, 126,

тел.: 8 (4742) 569-200; 8 (4742) 569-300; 8 (4742) 55-32-15

Лабитнанги

ИП Гуц Н.А

629404, ул. Обская, 31а, тел.: 3 (4992) 5-92-90

Магнитогорск

ООО "Техно-Дом"

455023, Проспект К. Маркса, 78, тел.: 8 (3519) 03-53-53

Магадан

Сервисный Центр «ТЕХНОМИР»

685000, ул. Парковая, д. 21, тел.: 8 (4132) 605-844

Миасс

ООО "Инструмент-Сервис"

456323, ул. Октябрьская, д. 7, тел.: 8 (908) 093-28-16; 8 (3513) 26-00-52

Мурманск

ООО "СНАБЖЕНЕЦ"

183030, Проспект Ленина, 45, тел.: 8 (8152) 47-47-25

Набережные Челны

ООО "КамТермоСервис"

423800, ул. Машиностроительная, д. 47/1,

тел.: 8 (8552) 369-379; 8 (917) 238-06-46

ИП Смирнов О.П.

423800, ул. Магистральная, 25 стр. 1, тел.: 8 (8552) 40-80-40

БензоЭлектроСервис

423827, ул. 40 лет победы, 88а/1, тел.: 8 (951) 068-02-44; 8 (929) 725-20-16

Нальчик

ООО "ТРЭК"

360000, ул. Ахохова, д. 190, тел.: 8 (800) 700-9-703

Находка

ИП Губин Е.А.

692906, ул. Угольная, 61, база ТМТ, скл. 7А, тел.: 8 (84236) 77-34-39

Нижевартовск

ООО "СВ-АС"

628615, ул. Северная 39, стр 8, тел.: 8 (3466) 56-57-56

Нижний Новгород

ИП Серова

603057, Светлогорский проезд, д. 3, тел.: (831) 413-55-29

ИП Тарбаев А.М.

603024, пер. Бойновский, 22, тел.: 8 (831) 414-46-17

ООО "Техснаб инструмент", ООО "ТехноГид-НН"

603032, ул. Баумана, 174, тел.: 8 (905) 669-15-31

ООО "Свой Дом -НН"

603074, ул. Мориса Тореза, 15а, пом. 1, тел.: 8 (831) 244-49-52

Сервисный Центр "Радуга"

603083, ул. Лескова, 48, тел.: 8 (831) 423-62-69; 8 (929) 053-62-69

Нижегородская область, г. Дзержинск

Сервисный Центр "Радуга"

606024, ул. Чапаева, дом 69/2, тел.: 8 (904) 924-40-45; 8 (8313) 28-06-66

Нижний Тагил

ИП Долматов Р.Ф.

622013, ул. Садовая, д. 1Б, тел.: 8 (3435) 21-31-33; 8 (922) 183-31-33

Новокузнецк

ИП Киреева А.О.

654000, Проспект Октябрьский, 63 корп. 1,

тел.: 8 (906) 981-18-01; 8 (953) 060-18-05

ИП Коньков С.Г.

654000, Шоссе Кузнецкое, 20/1, Сервис-центр "МОДУЛЬ"

тел.: 8 (3843) 600-421; 8 (923) 464-04-21; 8 (960) 917-47-70

Новоросийск

Сервисный центр "Пилот"

353919, ул. Волгоградская, 99, тел.: 8 (918) 995-54-48; 8 (967) 930-73-33

Новосибирск

Сервисный центр "АБК-Сервис"; "ИП Куракин М.Н."

630024, ул. Ватутина, д. 44/к3, тел.: 8 (383) 399-01-09

М-н "АБК-Инструмент", пункт приема инструмента в ремонт

630083, ул. Большевицкая, д. 177, тел.: 8 (383) 399-01-08

М-н "АБК-Инструмент", пункт приема инструмента в ремонт

630054, ул. Титова, д. 32, тел.: 8 (383) 399-12-22

ИП Кузьменко С.В. "Ремонт Технических Средств"

630049, Красный проспект, 220 корпус 45, тел.: 8 (923) 124-07-19

ИП Кузьменко С.В. "Ремонт Технических Средств"

630088, ул. Сибиряков-Гвардейцев, д. 62,

тел.: 8 (383) 342-16-40; 8 (951) 364-30-54

ИП Фадеев А.Д.

630005, ул. Писарева, д. 73, тел.: 8 (383) 224-66-67; 8 (913) 743-03-50

ИП Тимофеева В.А.
630017, ул. Гурьевская, 181, корпус 7, тел.: 8 (383) 310-05-16
ИП Чалков С.А.
630017, ул. Почтовый лог, д. 1, тел.: 8 (383) 256-10-87; 8 (383) 256-10-51
ООО "Гостислав"
630083, ул. Большевикская, 125/2 тел.: 8 (383) 238-02-36; 8 (913) 000-15-71
ИП Левшиц И.И.
630124, ул. Трикоктажный 5-й пер., д. 23, тел.: 8 (383) 380-83-34
ООО "РОЗНИЦА"
630024, ул. Бетонная, 6, тел.: 8 (383) 363-84-85
Новосибирская обл., г. Бердск
М-н «АБК-Инструмент», пункт приема инструмента в ремонт
633011, ул. Первомайская, д.14, тел.: 8 (38341) 2-70-50
Новочеркасск
ИП Макаров А.А.
346400, ул. Гагарина, 33, тел.:8 (8635) 25-11-50; 8 (951) 523-34-52
Новошахтинск
ИП Макаровский
346918, ул. Садовая, 26, тел.: 8 (960) 457-99-50; 8 (952) 600-32-39
Нурлат
СЦ "Мастерстан"
423040, ул. Дружбы, 30, тел.: 8 (84345) 92-269; 8 (937) 290-95-11
Озерск
ИП Караваяев Д.А.
456780, ул. Кыштымская, 26 тел.: 8 (35130) 7-05-12; 8 (35130) 4-38-32
Омск
ООО "Созвездие Техно"
644073, ул. 2-я Солнечная, д. 49, тел.: 8 (3812) 34-07-99
ИП Задорожная К.В.
644022, ул. С. Сейфуллина, 40, тел.: 8 (908) 105-08-08
ООО "Персей"
644033, ул. Красный Путь, 143а/1, оф. 305 тел.: 8 (381) 248-70-08
ИП Муратов Р.А.
644036, ул. Лесоперевалка, д. 1, тел.: 8 (3822) 55-94-10; 8 (3822) 55-99-16;
ООО "Инструмент Снаб"
644070, ул. 10 лет Октября, 76, тел.: 8 (3812) 56-90-02; 8 (3812) 38-56-85
ООО "Инструмент-Сервис"
644031, ул. 24 Линия, 59, тел.: 8 (3812) 66-24-99
ИП Шамин Л. Г.
644031, ул. 10 лет Октября, 182, офис 105,
тел.: 8 (3812) 59-16-75; 8 (908) 101-62-62
Орел
ООО "Тандем Сервис"
302004, ул. 3-я Курская, д. 25, тел.: 8 (4862) 71-35-65
ИП Передельский А.И.
302016, ул. Комсомольская, д. 231, тел.: 8 (4862) 72-41-16
Оренбург
ИП Киреев А.В.
460000, пр-т Победы, д. 116, тел.: 8 (3532) 43-18-31
ООО "ПРОФИНС"
460000, Площадь 1 Мая, 1, тел.: 8 (3532) 50-05-03
ООО "Мегафорс"
460038, пр-т Дзержинского, 2, тел.: 8 (3532) 27-87-97; 8 (3532) 54-02-50
Орск
ООО "ПромИнКом"
462419, ул. Новосибирская, 211, тел.: 8 (3537) 28-15-29
ИП Алесин С.А.
462421, Проспект Ленина, 61, тел.: 8 (987) 863-52-30; 8 (3537) 32-05-70

Пенза
ИП Слабженинова Р.В.
440068, ул. Перспективная, д. 1К, тел.: 8 (8412) 98-89-30
ИП Молин О.В.
440068, ул. Перспективная, 1 В, тел.: 8 (8412) 28-15-27
Пермь
ИП Охалкина О.А.
614068, ул. Решетниковский спуск, д. 1,
тел.: 8 (342) 238-58-05; 8 (342) 238-58-09
ООО "ЛЕКАР-ИНСТРУМЕНТ"
614068, ул. Дзержинского, 17, тел.: 8 (342) 237-16-80; 8 (342) 237-15-60
ИП Киприн А.Е.
614051, ул. Героев Хасана, д. 105 кор. 71, тел.: 8 (342) 238-48-61
ИП Филимонова В.М.
614033, ул. Васильева, 7 база "СпецАгроСнаб",
тел.: 8 (342) 294-39-88; 8 (342) 202-04-75
ООО "Академия инструмента"
614111, ул. Саранская, д. 5, тел.: 8 (342) 211-31-13
Петрозаводск
ООО "Штурм"
185014, пр. Лесной дом, д. 51, тел.: 8 (8142) 59-30-13; 8 (911) 408-48-01
«СТС-центр» (ООО "Штурм")
185014, ул. Попова, 7, тел.: 8 (8142) 59-22-20
Петропавловск-Камчатский
ООО "Автобан"
683009, ул. Академика Королева, д. 63,
тел.: 8 (4152) 26-90-76; 8 (4152) 30-07-91
Пятигорск
ИП Хвостиков А.В.
357500, Кисловодское ш., д. 9, тел.: 8 (8793) 31-91-30; 8 (928) 639-04-09
ИП Колесников Д.Н
357500, ул. Ермолова, д. 28, тел.: 8 (988) 741-04-14; 8 (909) 765-04-16
ИП Захаркин С.Е.
357500, ул. Февральская, 194, тел.: 8 (928) 816-10-75
Ростов-на-Дону
ООО "Сервис +"
344037, ул. Ченцова, д. 95, тел.: 8 (863) 200-32-64; 8 (863) 298-78-21
ИП Горбаненко А.Г.
344028, ул. Кларты Цветкин, д. 1, тел.: 8 (918) 532-28-25; 8 (929) 818-96-94
ИП Жеделев Е.В.
344022, ул. Красных Зорь, 62, тел.: 8 (928) 191-04-30; 8 (950) 856-27-32
Рыбинск
ИП Михеев П.Н.
152934, ул. Луначарского, д. 58 А, тел.: 8 (903) 827-56-58
ООО "Аркадия"
152907, пр-т Серова 89, корп. 13, тел.: 8 (905) 133-10-08; 8 (915) 965-96-47
Рязань
ООО «СЦ Техно-Профи»
390043, Проезд Шабулина, 2в, тел.: 8 (4912) 22-22-60; 8 (906) 544-04-44
Салехард
ООО "Полярная звезда"
629002, ул. Глазкова, 12-2 тел.: 8 (34922) 72627
Самара
ООО "ЭнтузиастС"
443006, ул. Авроры, д. 148А, тел.: 8 (846) 267-33-33
ООО "Самара Техсервис"
443044, ул. Товарная, д. 70, тел.: 8 (846) 931-24-63; 8 (917) 150-00-18

ООО "Бензомастер"
443111, ул. Фадеева, д. 46, тел.: 8 (846) 932-15-14
ООО "СТИН-Сервис"
443022, Проспект Кирова, 24, корпус 3, тел.: 8 (846) 312-01-19
ИП Китаев А.А.
443084, ул. Ново-Вокзальная, д. 217А,
тел.: 8 (917) 111-32-37; 8 (919) 808-25-24; 8 (917) 95-95-875
ООО "ВСС"
443067, ул. Гастелло, 35, корпус А тел.: 8 (846) 206-04-64
Санкт-Петербург
ИП Новиков А.А. / Сервисный Центр: PROFI-PRO.RU
192241, Южное шоссе, 37, тел.: 8 (812) 985-68-60; 8 (812) 985-96-00
ООО "Бензо-центр Невский"
192289, Грузовой проезд, 35 литер Б, тел.: 8 (812) 925-11-51
ООО "Бензо-центр Невский"
197730, Белоостров, Новое Шоссе, 45 тел.: 8 (812) 932-22-71
ООО "ГрандСервис"
193168, Дальневосточный пр-т, 18, тел.: 8 (812) 647-07-14
Саранск
ООО "Фитэс"
430030, ул. Титова, д. 4, тел.: 8 (8342) 23-32-23
ООО "ПРОГРЕСС-М"
430003, ул. Рабочая, 103, тел.: 8 (8342) 24-77-47; 8 (8342) 24-52-03
Саратов
ИП Поздняков Р.Л.
410005, ул. Большая Садовая, д. 248, тел.: 8 (963) 114-00-90
ООО "ТОРГОВО-СЕРВИСНЫЙ ЦЕНТР"
410005, ул. Танкистов, 17, тел.: 8 (8452) 69-30-16; 8 (8452) 69-26-15
Свердловская область, Серов
ИП Кузьмин А.В.
624983, ул. Западная, 14, тел.: 8 (34385) 60-666
Свердловская область, Березовский
ООО "ТИТАН"
623700, ул. Кольцевая, дом № 4/9, оф 9, тел.: 8 (343) 311-16-65
Севастополь
СЦ "ФАРВАТЕР"
299007, ул. Н. Музыки 29, Б, тел.: 8 (8692) 44-20-32; 8 (978) 753-83-08
Сочи
ИП Жарков В.В.
354002, ул. 20-й горнострелковой дивизии, 16, тел.: 8 (862)241-25-92
Северодвинск
ООО "ПрофИнструмент"
164512, ул. Портовая, д. 1, тел.: 8 (8184) 501-121
Смоленск
ООО "Производственное предприятие "ГЛАЙС"
214025, ул. Крупская, д. 44, тел.: 8 (4812) 45-05-13
ООО "Производственное предприятие "ГЛАЙС"
214031, ул. 25 Сентября, д. 50, тел.: 8 (4812) 62-29-79
ИП Шульман А.И.
214004, 2-ой Крастинский пер., д. 14, тел.: 8 (4812) 32-15-42
Стерлитамак
ИП Сидоров В.С. (РТВ-СЕРВИС)
453100, ул. Гоголя, 123, тел.: 8 (3473) 26-27-27; 8 (927) 950-51-23
Сургут
ООО "ДИТИС"
628422, ул. Сосновая, 11, тел.: 8 (3462) 23-60-60
ООО "Мир инструмента"
628418, ул. Индустриальная, 25/2, тел.: 8 (3462) 22-90-36; 8 (3462) 22-90-38

Ставрополь

ООО "Вока и К"
355012, ул. Комсомольская, д. 5А, тел.: 8 (8652) 26-65-18
ООО "Сервисный центр"
355000, ул. Селекционная, д. 3, тел.: 8 (8652) 28-08-07; 8 (962) 449-95-34
Ставропольский край, село Верхнерусское
ООО "Компрессор-Центр"
356236, ул. Батайская, 21А, тел.: 8 (800) 100-77-25

Старый Оскол

ООО "Авантаж-информ"
309509, мкр. Лебединец, д. 1А,
тел.: 8 (4725) 24-73-49; 8 (4725) 24-62-27; 8 (951) 140-12-59

Сыктывкар

ИП Дерисhev И.А.
167000, Сысольское шоссе, 29/10, тел.: 8 (8212) 25-62-06

Тамбов

ИП Шлыков А.А.
392003, б-р Энтузиастов, д. 1 Г (ТЦ "Улейстрой"), тел.: 8 (953) 707-86-20
ИП Поликашин В.Ю.
392008, ул. Советская, 119, тел.: 8 (960) 664-47-21

Тверь

ИП Кузнецова Н.П.
170000, 4-й переулок Пески, д. 10, тел.: 8 (920) 193-78-08
ИП Соколова О.А.
170041, Бульвар Шмидта, 23, тел.: 8 (904) 013-93-85

Тольятти

Сервисный центр "Садовая Техника"
445091, 3-й Тракторный проезд, 6А,
тел.: 8 (987) 938-40-82; 8 (927) 725-94-87; 8 (927) 787-32-76
ООО "ЛСМ"
445010, ул. Мира, 62, тел.: 8 (8482) 74-30-40
ООО "АМ-СЕРВИС"
445030, ул. 70 лет Октября, 3 тел.: 8 (8482) 40-84-98

Томск

ИП Загородний А.И.
634045, ул. Макушуина, д. 1Б, тел.: 8 (3822) 94-06-92; 8 (903) 913-66-54
ООО "Инструмент сервис"
634021, пр-т Фрунзе, д. 236Б, тел.: 8 (3822) 25-78-35; 8 (3822) 26-32-59
ИП Брусницын Н.К.
634061, ул. Герцена, д. 72,
тел.: 8 (3822) 97-95-73; 8 (3822) 52-25-02; 8 (3822) 52-34-73

Тула

ИП Блинчикова М.И. *Не принимает крупногабаритную технику*
300012, ул. Кутузова, д. 13, тел.: 8 (4872) 25-16-69
ИП Зотов А.В.
300041, ул. Льва Толстого, 91, тел.: 8 (4872) 31-88-19

Тюмень

ООО "МирАгро"
625017, ул. Авторемонтная, д. 1А, тел.: 8 (3452) 42-00-18; 8 (3452) 64-50-21
СЦ "Новый Восточный"
625053, ул. Таллинская, д. 4А, тел.: 8 (3452) 95-62-80
ИП Ломовский А.А.
625031, ул. Дружбы, 128 корпус 1 стр.11 тел.: 8 (3452) 61-35-69
ООО "ТехноДок"
625048, ул. Салтыкова-Щедрина, 58/2
тел.: 8 (3452) 215-669; 8 (922) 267-07-09
ООО "Монолит"
625051, ул. 30 лет Победы, 113а, корпус 2, тел.: 8 (3452) 69-61-17

ИП Гаффаров Е.М.

625046, ул. 30 лет Победы, 113а, оф. 200,
тел.: 8 (3452) 56-02-07; 8 (904) 490-84-04

Улан-Удэ

ООО "Промтехцентр-сервис"
670045, ул. Ботаническая, д. 68, пав. 37,
тел.: 8 (3012) 45-31-72; 8 (3012) 46-77-46 доб. 213

Ульяновск

ИП Васильев В.П.
432001, ул. Марата 8, кор. 2, бутик 20а, тел.: 8 (8422) 44-92-65
ИП Швердяков А.В.
432002, ул. Урицкого, 100, тел.: 8 (8422) 58-30-45; 8 (927) 812-34-77

Уссурийск

ООО "Ближе к делу"
692512, ул. Пушкина, д. 17, тел.: 8 (4234) 33-49-80

Усьолье-Сибирское

ИП Подскребышев А.И.
665458, ул. Ленина, 95, тел.: 8 (914) 939-79-18

Уфа

ООО "ГРАД"
450061, ул. Александра Невского, д. 22,
тел.: 8 (965) 936-19-14; 8 (961) 362-78-55
ООО "Уралстан"
450103, ул. Кавказкая, 12, тел.: 8 (347) 248-48-00; 8 (347) 237-77-44
ООО "Июль-Уфа"
450103, ул. Кавказская, 8, тел.: 8 (950) 93-43-767

Ухта

ИП Филимонов А.В.
169300, ул. Куратова 3, 68, тел.: 8 (8216) 74-20-71

Хабаровск

ИП Пономарева О.В.
680023, ул. Центральная, 34, тел.: 8 (4212) 41-44-22
ИП Сергеева Т.М.
680009, ул. Строительная, 18, тел.: 8 (4212) 63-41-08

Хасавюрт

ИП Бектимиров С.М.
368009, ул. Гамидова (Кирова), 85, тел.: 8 (928) 681-47-81

Чебоксары

ИП Васильев А.Ю.
428000, Базовый проезд, д. 8Б, тел.: 8 (8352) 57-39-62
ООО "Новый сервис"
428003, ул. Энгельса, 23, пом. 1, тел.: 8 (8352) 380-222
ООО "Новый сервис"
428003, Марпосадское шоссе, д. 9, тел.: 8 (8352) 37-13-38
ООО "Новый сервис"
428024, Пр-т И. Яковлева, д. 4/2, тел.: 8 (8352) 46-33-44

Челябинск

ИП Харченко Е. Н. ("Реал-Сервис")
454008, ул. Косарева, д. 2, корпус. 2, тел.: 8 (351) 793-66-63; 8 (922) 231-29-99
ООО "Технотемп"
454081, ул. Артиллерийская, д. 102, тел.: 8 (351) 775-69-85; 8 (351) 772-87-37

Череповец

ИП Иванова Н.В.
162609, ул. Любечская, д. 37, тел.: 8 (8202) 310-222

Чита

ИП Василевский А.А.
672020, ул. Вокзальная, 3 (рынок Мегастрой)
тел.: 8 (3022) 31-28-82; 8 (914) 461-01-73

ИП Фатыхов В.С.

672512, ул. Шоссейная, 1 стр. 4, ТЦ Смоленская слобода,
тел.: 8 (924) 387-47-47

Электросталь

ООО "Ситорика"
144006, ул. Северная, 9, тел.: 8 (495) 729-15-60, 8 (903) 234-41-90

Южно-Сахалинск

Техсервис
693001, ул. Мира, 56/7, тел.: 8 (914) 096-06-00

Ярославль

ООО "ТРИОСЕРВИС"
150014, ул. Углинская, д. 12,
тел.: 8 (4852) 58-11-24; 8 (4852) 45-76-78; 8 (4852) 25-94-83
ООО "Фирма ТАУ"
150030, Московский проспект, 115, тел.: 8 (4852) 288-001

БЕЛОРУССИЯ**Минск**

ИП Титов О.М.
220099, ул. Брилевский тупик, 55,
тел.: 375 (17) 277-46-13; 375 (29) 244-78-90; 375 (29) 644-78-90
ООО "Эс Пи Ай МалтиСервис"
220012, пр-кт Независимости, д. 78,
тел.: 375 (17) 284-09-20; 375 (29) 602-16-84; 375 (29) 544-66-88
Минская область, Боровлянский с/с, д. Малиновка
ООО "Эс Пи Ай МалтиСервис"
223053, д. Малиновка, д. 35А,
тел.: 375 (17) 504-94-99; 375 (29) 657-67-67; 375 (29) 567-67-67

Могилев

ИП Кухленко В.Н.
212003, ул. Челюскинцев, 76В, тел.: 8 (029) 655-56-75; 8 (033) 675-56-75

КАЗАХСТАН**г. Актобе**

ИП Черняев Я.В.
030020, ул. Шамши Калдаякова (Скулкина), 27Б,
тел.: 8 (702) 842-09-16; 8 (747) 120-49-90

Усть-Каменогорск

ТОО "Практикум"
070004, ул. Орджоникидзе, 46, тел.: 8 (7232) 57-86-16

КЫРГЫСТАН**Бишкек**

ООО "Альтера"
720031, ул. Матросова, 1А, тел.: 8 (996) 550-077-862
ООО "Альтера"
Ортосайский рынок Торговый Комплекс Зима-Лето 2/23,
тел.: 8 (996) 707-12-17-38

ДНР**Донецк**

ФЛП Константинов А.В.
83049, ул. Куйбышева, 109 Д, тел.: 38 (050) 366-88-44



PATRIOT

Вся текстовая информация, фотографии продукции, представленные в инструкции, под торговой маркой PATRIOT являются объектом авторского права компании Патриот, ООО.

Любое использование фотографий, текстов, логотипа на территории РФ и стран СНГ без письменного разрешения компании Патриот, ООО запрещено.

Вся информация в инструкции по эксплуатации и техническому обслуживанию содержит самую актуальную информацию на момент печати издания. Производитель оставляет за собой право на внесение изменений в конструкцию, упаковку, дизайн, техническое сопровождение и комплектацию продукции без предварительного уведомления третьих лиц. По вопросам обслуживания и работы обращайтесь к официальному дилеру или в авторизованный сервисный центр.

RUS

МОЮЩИЙ АППАРАТ

Дата изготовления: 12/2017

Гарантия: 2 года с даты продажи.

Срок службы: 5 лет

Изготовитель: ЛУТИАН МАШИНЭРИ КО., ЛТД.

Адрес: 1ЛУТИАН РД., ХЕНГИЕ, ЛУКАО, ТАЙДЖОУ, ЖЕЙЖИАНГ, КИТАЙ.

тел.: 021-50152232.

Уполномоченный представитель, импортер: ООО «СнВ Карго».

Адрес: 105318, РОССИЯ, Г. МОСКВА, УЛ. МИРОНОВСКАЯ, Д. 25.,

тел.: 8 (495) 902-51-51.

Представитель в Казахстане: ТОО «ПРАКТИКУМ».

Адрес: Республика Казахстан, г. Усть-Каменогорск, ул. Орджоникидзе, 46,

тел.: 8 (7232) 26-37-76.

Страна происхождения: Китай.

KZ

ЖУҒЫШ АППАРАТ

Шығарылған күні: 12/2017

Кепілдік: сатылған күннен бастап 2 жыл.

Қызмет ету мерзімі: 5 жыл.

Өндіруші: ЛУТИАН МАШИНЭРИ КО., ЛТД.

Мекенжай: 1ЛУТИАН РД., ХЕНГИЕ, ЛУКАО, ТАЙДЖОУ, ЖЕЙЖИАНГ, КИТАЙ.

тел.: 021-50152232.

Жеткізуші: ООО «СнВ Карго».

Мекенжай: 105318, РОССИЯ, Г. МОСКВА, УЛ. МИРОНОВСКАЯ, Д. 25.,

тел.: 8 (495) 902-51-51.

Қазақстандағы өкілі: ТОО «ПРАКТИКУМ».

Мекенжай: Республика Казахстан, г. Усть-Каменогорск, ул. Орджоникидзе, 46,

тел.: 8 (7232) 26-37-76.

Шығарылған елі: Китай.



www.onlypatriot.com

2017 © Patriot™